



UNIVERSIDAD DE BURGOS

**PRODUCTO DE APOYO DE BAJO COSTE: ABROCHABOTONES Y
SUBECREMALLERAS PARA NEUROPATÍA MULTIFOCAL
PROYECTO “CONTIGO SOY CAPAZ”**

CONTRERAS DOMINGO, Jorge
NÚÑEZ RODRÍGUEZ, Sandra
PÉREZ VELASCO, Diego Miguel
PÉREZ DE MENDIOLA ZUBIZARRETA, Iraide
ZALDÍVAR ARROYO, Carmen
DOCENTES RESPONSABLES: LARA PALMA, Ana María
SANTAMARÍA VÁZQUEZ, Montserrat

TABLA DE CONTENIDOS

I. INTRODUCCIÓN	3
II. PRESENTACIÓN DEL CASO CLÍNICO	4
II.I. ANAMNESIS.....	4
II.II. EVALUACIÓN.....	4
II.III. OBJETIVOS DEL CASO	7
II.IV INTERVENCIÓN.....	7
III. PRODUCTO DE APOYO.....	12
III.I OBJETIVOS DEL PRODUCTO DE APOYO.....	12
III.II. METODOLOGÍA	12
III.III. ASPECTOS INNOVADORES DEL PRODUCTO	13
III.IV. GRÁFICOS O IMÁGENES DEL PRODUCTO	15
III.V CLASIFICACIÓN SEGÚN LA NORMA ISO.....	23
IV. COMPLEJIDAD TÉCNICA DEL PRODUCTO	24
IV.I ESTADO ACTUAL DE NECESIDADES.....	24
IV.II INGENIERÍA BÁSICA: DISEÑO CONCEPTUAL PRELIMINAR	24
IV.III INGENIERÍA DE SEGUNDO NIVEL: MATERIALES, SEGURIDAD, MEDIO AMBIENTE/ECODISEÑO, ERGONOMÍA, ANTROPOMETRÍA.....	25
IV.IV INGENIERÍA DE DETALLE: AMFE, DISEÑO DE DETALLE PARA LA FIABILIDAD, COSTES.....	27
IV.V DETAILED DESIGN FOR RELIABILITY.....	28
IV.V CICLO DE VIDA DEL PRODUCTO	29
IV.VI MATRIZ QFD PARA EL PRODUCTO.....	32
REFERENCIAS BIBLIOGRÁFICAS	34

I. INTRODUCCIÓN

En el siguiente documento se presenta el caso clínico de un hombre de 89 años con diagnóstico de neuropatía motora multifocal (NMM) con afectación de ambas manos. Como consecuencia de su patología tiene limitaciones en ciertas actividades de la vida diaria, especialmente en el área de autocuidado y más concretamente, en subirse la cremallera y abrocharse el botón del pantalón. Por lo tanto, a fin de aumentar su independencia en la ABVD del vestido se diseña un producto de apoyo; no sin antes haber llevado a cabo una evaluación inicial del paciente, definición de objetivos e implementación de una intervención adecuada a sus necesidades y basada en tres técnicas, aprendizaje motor orientado a la tarea (AMOT), facilitación neuromuscular propioceptiva (PNF) y Perfetti.

La neuropatía motora multifocal también conocida como ‘neuropatía motora multifocal con bloqueo de conducción’ (NMMCB), una enfermedad rara cuya prevalencia, en la actualidad, es de 0.2 a 2 casos por 100.000 habitantes. La NMM es una patología adquirida, autoinmune e inflamatoria con afectación de los nervios periféricos, que tiene como resultado una desmielinización axonal, además de cursar con bloqueo de la conducción nerviosa de las fibras motoras de manera selectiva (1,2).

Las dos principales características de esta enfermedad son: debilidad progresiva, focal, asimétrica y lenta de las extremidades, predominantemente de los miembros superiores, es decir, existe una afectación motora de dos o más nervios durante al menos 30 días. Otra de las características es la ausencia de alteraciones sensitivas, así como reflejos disminuidos o ausentes en extremidad afectada, fasciculaciones o calambres en el miembro afectado e inexistencia de alteraciones en nervios craneales. Todo ello tiene como consecuencia un elevado impacto sobre la calidad de vida y funcionalidad de la persona (1,2).

II. PRESENTACIÓN DEL CASO CLÍNICO

II.I. ANAMNESIS

Hombre de 89 años con diagnóstico de Neuropatía multifocal. Se destaca una vida activa en el paciente y ligada a su antiguo trabajo como herrero. Es socio de una herrería junto a su hermano, a la que todavía acuden diariamente, sin embargo, manualmente no consigue completar las tareas que requiere el puesto debido a su patología. Dejó de trabajar hace 8 años porque las manos no se lo permiten.

Otro de sus fuertes intereses que destaca es la música. Muestra de ello es que sigue saliendo a cantar y que, hasta que la enfermedad se lo permitió, tocaba la bandurria, para lo que se fabricó un producto de apoyo casero cuando comenzó a desarrollarse la misma. Este dato indica que posee predisposición al uso de productos de apoyo, así como al aprendizaje del funcionamiento del mismo.

Como figuras de apoyo tiene a su mujer, que convive con él; su hermano, con el que pasa todas las mañanas; y su hija, que le proporciona apoyo en todo lo que necesita diariamente. La hija es enfermera, lo que se toma como un aspecto positivo ya que, al estar ligada al ámbito de salud, se espera que se pueda involucrar en el proceso de aprendizaje del usuario para el uso del producto de apoyo, si fuera necesario. Además, el paciente refiere “ganas de vivir”, otro indicador más de predisposición al aprendizaje.

El paciente relata que la patología comenzó hace en torno a 10 años y en forma de “flojera” en mano derecha (diestro). Actualmente tiene afectadas ambas manos. No difiere dolor, pero sí fatiga en extremidades superiores.

II.II. EVALUACIÓN

Se acude a realizar evaluación inicial el 10 de octubre de 2022. En la misma, se realiza una pequeña entrevista para completar la información no disponible del perfil ocupacional del paciente. Además, se evalúa balance articular (BA) y balance muscular (BM), y sensibilidad de las manos, así como evaluación de pinzas, agarres y toma de medidas de mano. Asimismo, se observa la manera en que realiza actividades relacionadas con la consigna, cómo atarse el cinturón.

Se destaca que la manera en la que el usuario manipula los objetos necesarios para la consecución de una tarea es utilizando la pinza por efecto tenodesis. A raíz de esta observación se decide pasar al usuario una escala estandarizada “índice de Kapandji modificado”, se trata de un test validado para evaluar la funcionalidad y movilidad de la mano, utiliza mediciones

simples y fácilmente reproducibles de la movilidad de la muñeca, oposición del pulgar y flexo-extensión los dedos largos. Los resultados del test refieren que el usuario es capaz de realizar pinzas laterales.

El usuario es autónomo en la mayoría de AVDs (Barthel 80/100). Las que no puede realizar, como partir la comida, le asiste su hija. Sin embargo, tareas de autocuidado que suponen la invasión del espacio personal íntimo del paciente, como atarse los pantalones, no deja que lo hagan por él; el usuario busca una solución para ello. En este caso, lo que hace es subirse el pantalón hasta por encima de las espinas ilíacas con ayuda de muebles (normalmente una mesa), atar la cremallera del mismo hasta arriba (utiliza anillas en las cremalleras como producto de apoyo) y se ata el cinturón (no tiene ningún problema en ello). En otras de las actividades que tiene dificultades son por ejemplo, peinarse, ducharse o afeitarse, en las cuales emplea ambas manos.

Durante la evaluación se observa temblor al realizar movimientos, que aumenta cuando requiere mayor planificación y destreza en la acción. No se observa inflamación de las vainas tendinosas de las manos, ni el paciente refiere este síntoma en su día a día.

Hiposensibilidad en zona palmar de ambas manos, cuanto más distal es el estímulo, menos sensibilidad tiene.

Respecto a posición en reposo, se observa articulación radiocarpiana caída hacia cubital (muñeca caída como síntoma típico de la patología), con dedos flexionados, 3 y 4 más que el resto. Articulación trapeciometacarpiana (TMTC) en flexión y abducción (ABD) (caída). Bilateral.

En cuanto a balance articular, tiene arco de movimiento funcional EH y codo, pronosupinación costosa, en exploración tiende a compensar levantando codo. Desviación cubital de 10° y radial de 25° en TMTC. Dedo 1 con poca flexión y ABD activa de 20°. Pérdida de extensión activa de los dedos de ambas manos, se asiste él mismo la extensión pasiva de los dedos de una mano con la ayuda de la otra si es necesario.

En cuanto a balance muscular evaluado con la escala Daniels, movimientos de EH (Daniels 3) y codo nivel (Daniels -3), presenta mucha fatiga al realizar lo que se le pide. Cabe destacar que en el momento de evaluación de BM, se llevaban más de 30 minutos de exploración, por lo que se debe contemplar la existencia de fatiga propia del proceso. No obstante, el paciente refiere que no es capaz de abotonarse los tres primeros botones de la camisa, lo que puede confirmar el valor dado en la escala Daniels.

Capaz de extender la muñeca, aunque con fatiga, y lo realiza mejor cuando el movimiento no implica una gran gravedad (Daniels -3). No extiende articulaciones de los dedos, aunque en

desgravado es capaz de realizar el movimiento con la mano izquierda (la menos afectada). Sí hace flexión de metacarpianas proximales (MTCP) y metacarpianas distales (MTCD) superando la gravedad y sujetando objetos de tamaño medio, aunque si son pesados necesita las dos manos (3+-4).

El paciente refiere que hasta el codo no tiene fuerza, aunque “se le da mejor la derecha”, “el lado izquierdo es más difícil porque siempre agarro las cosas con la derecha”. Poco uso de la mano izquierda aunque es la menos afectada.

El análisis de la movilidad pulgar se realiza mediante el Índice de Kapandji. El paciente puede realizar la oposición lateral al dedo 2 (números 0, 1 y 2 de la evaluación), y oposición a la falange distal del dedo dos, necesaria para realizar la pinza por oposición terminal o terminopulpejo (nº. 3), aunque la realiza con dificultad. La oposición hacia el dedo 3 es capaz de llegar a realizarla con muchas dificultades, sin embargo, no le resulta posible llegar al dedo 4 y 5, por lo que no completa la oposición del pulgar. Se destaca una clara falta de fuerza en las pinzas.

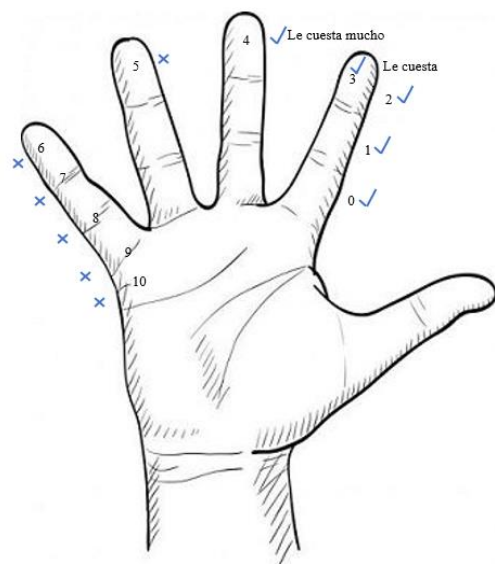


Figura I: Evaluación Índice de Kapandji

Por último, la toma de medidas de la mano se detalla a continuación:

- Distancia sector medio articulación carpometacarpiana - falange distal tercer dedo: 18 cm. Distancia sector medio articulación carpometacarpiana - falange distal primer dedo: 12 cm.
- Distancia pliege palmar proximal: 9 cm.
- Distancia pliege palmar distal: 9.5 cm.
- Circunferencia del puño sin primer dedo: 26 cm.

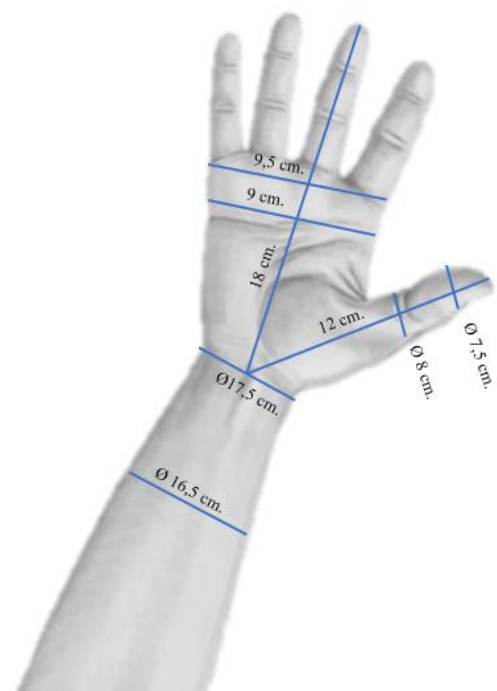


Figura II: Medidas de la mano del paciente.

- Circunferencia del puño con primer dedo: 29.5 cm.
- Circunferencia falange proximal primer dedo 8 cm.
- Circunferencia falange distal primer dedo: 7.5 cm.
- Circunferencia articulación radiocarpiana: 17.5 cm.
- Circunferencia antebrazo: 16.5 cm

II.III. OBJETIVOS DEL CASO

Una vez realizada una evaluación completa y exhaustiva del usuario, además de realizar un acercamiento a su realidad, comprendiendo su manera de vivir con la patología, se plantean los objetivos propuestos de forma individualizada para el mismo.

Objetivo General:

1. Aumentar la independencia en la actividad básica del vestido

Objetivos específicos:

- 1.1 Fabricar un producto de apoyo para abotonarse el pantalón y subirse la cremallera del mismo.
- 1.2 Establecer una adherencia eficiente al producto de apoyo.
- 1.3 Facilitar estrategias y herramientas para un menor gasto de energía.
- 1.4 Fortalecer la musculatura del miembro superior.
- 1.5 Fortalecer la musculatura intrínseca de la mano.
- 1.6 Mantener los rangos articulares del miembro superior.
- 1.7 Mejorar la pinza por efecto tenodesis.

II.IV INTERVENCIÓN

Como se puede observar anteriormente, se ha realizado una evaluación inicial desde el servicio de Terapia Ocupacional teniendo en cuenta las necesidades y limitaciones que presenta el usuario a la hora de desempeñar la ABVD del vestido.

Teniendo en cuenta tanto los objetivos planteados como el Marco de Trabajo de la Terapia Ocupacional (AOTA), se selecciona una metodología que incluye el uso terapéutico de ocupaciones y actividades para promover la salud, el bienestar y la participación del usuario. Asimismo, para dirigir el proceso de evaluación e intervención se tienen en cuenta dos enfoques (3):

- Mantener las capacidades de desempeño que tiene el paciente para seguir cumpliendo sus necesidades ocupacionales.
- Modificar, cuyo objetivo es encontrar formas de cambiar la demanda de la actividad para apoyar el desempeño ocupacional autónomo del paciente.

En este caso, los objetivos planteados con el usuario se encaminan a disminuir las dificultades del mismo dentro del área ocupacional de las actividades básicas de la vida diaria, concretamente en el vestido. La principal problemática que se observa es la dificultad que muestra el usuario tanto para subirse la cremallera del pantalón como para abrocharse el botón del mismo. Dadas las necesidades observadas en la evaluación, se lleva a cabo la creación de un producto de apoyo (PA) con doble funcionalidad, adaptado e individualizado a las necesidades del usuario. Con la elaboración del PA se busca sustituir las funciones de los dedos para posibilitar al usuario el desempeño de la actividad de forma independiente. Para lograr lo mencionado, tanto la fabricación como la intervención directa con el usuario se atienen al concepto de pinza por efecto tenodesis. Este concepto sostiene que cuando la muñeca realiza flexión dorsal, los dedos se flexionarán de forma pasiva, incluyendo el pulgar. Es por ello que este producto de apoyo servirá además para personas con daño cerebral periférico que mantengan los movimientos de flexo-extensión de la articulación radiocarpiana, como la lesión medular a nivel de C5-C6. A fin de potenciar el uso de esta pinza en el usuario de caso, se destaca la importancia de trabajar el rango articular en los movimientos implicados, así como la fuerza y resistencia como parte de la intervención. Con este objetivo en mente, se realizan ejercicios a través de una placa de madera para rehabilitación de mano, que cuenta con diferentes agujeros y palos, ofreciendo la posibilidad de fijar la mano de la manera más adecuada para trabajar diferentes movimientos. Se entrenarán movimientos de flexo-extensión del arco transversal proximal y distal de la mano con la misma desgravada, pudiendo añadir gomas de diferentes tensiones para que se trabaje la fuerza.

No obstante, será necesaria la estimulación de las cadenas musculares anterior al entrenamiento del PA. Para ello, se utilizará la técnica de Facilitación Neuromuscular Propioceptiva (PNF), utilizando la premisa de que la repetición de la mejor respuesta obtenida promueve el aprendizaje motor, además de mejorar y mantener la fuerza, resistencia y coordinación.

Respecto a la técnica de PNF mencionada, y aunque se estimulen todas las cadenas musculares, se deberá dar importancia al patrón o diagonal que permite el uso del producto de apoyo fabricado, estas diagonales son:

- Escápula postero elevada (E:PE): que implica los movimientos de flexión, abducción y rotación externa de la articulación escapulo humeral; extensión de codo, supinación de antebrazo, extensión y desviación radial de articulación radiocarpiana y extensión y abducción de dedos.

- Escápula antero deprimida (E:AD): que implica los movimientos de extensión, aducción y rotación interna de escapulo humeral, flexión de codo, pronación de antebrazo, flexión con desviación cubital de articulación radiocarpiana y flexión y aducción de los dedos.

Además, se deberá incidir en la alteración del reclutamiento motor del paciente (específico motor / EM) por medio de la técnica Perfetti. En estado normal, el SNC tiene la capacidad de regular la intensidad de contracción de los distintos músculos, modificando las unidades motoras a activar. Cuando existe una alteración, se verá afectado el orden y la relación de estas unidades motoras activadas. El objetivo de trabajo será fortalecer los movimientos implicados en la pinza por efecto tenodesis. Para ello, se utilizarán ejercicios de primer, segundo y tercer grado con el fin de trabajar el movimiento de flexión y extensión de la articulación radiocarpiana. Destacar que se utilizarán subsidios significativos para él en la medida de lo posible, por ejemplo, ilustraciones de herramientas de herrero, de instrumentos clásicos...

A continuación, se expone dos ejemplos de ejercicios a practicar en las sesiones, pudiendose realizar en cualquiera de los grados existentes en la técnica.

OBJETIVO	Flexo-extensión de articulación radiocarpiana
EM	Reclutamiento motor
GRADO	Grado tres: el paciente realiza el movimiento de forma activa.
INFORMACIÓN	Peso
SUBSIDIO	El material que se utiliza serán tres cilindros con pesos diferentes entre sí
HIPÓTESIS	Se pacta con el paciente la hipótesis perceptiva. En este caso, el paciente podría decir que el primer cilindro corresponde se llamará “tubo 1”, seguido de “tubo 2”, y “tubo 3”.
METODOLOGÍA	El paciente se colocará en sedestación con el antebrazo y la mano apoyado en una mesa en posición neutra. El TO se dispone lateral al paciente, en bipedestación o sedestación, como se encuentre más cómodo. El profesional colocará una mano en el antebrazo del paciente, fijando el mismo para evitar compensaciones. Se colocará

	cada peso y el paciente deberá realizar flexo-extensión de la articulación para desplazar el mismo e intentar adivinar de cuál de los pesos se trata.
--	---

OBJETIVO	Flexo-extensión de articulación radiocarpiana
EM	Reclutamiento motor
GRADO	Grado uno: el TO realiza de forma pasiva el movimiento Grado dos: el TO guía o asiste el movimiento Grado tres: el paciente realiza el movimiento de forma activa
INFORMACIÓN	Cinestésica
SUBSIDIO	El material que se utiliza estará formado por una estructura en la que se disponen de manera horizontal cinco ilustraciones de herramientas de herrero, dispuestas de manera que se pidan diferentes angulaciones de la articulación radiocarpiana, en flexión palmar y dorsal.
HIPÓTESIS	Se pacta con el paciente la hipótesis perceptiva. En este caso, el paciente podría decir que la primera imagen que corresponde con la máxima flexión palmar se llamará “alicate”, seguido de “cepillo de alambre”, “cortadora de metales”. “sierra tronadora” y “sageto”.
METODOLOGÍA	A continuación, se explica la metodología del ejercicio como si se ejecutase en grado uno, sabiendo que varía de la forma antes mencionada dependiendo del grado. El paciente se dispone en sedestación, con el antebrazo y la mano apoyados en una mesa en posición neutra. El TO se dispone lateral al paciente, en bipedestación o sedestación, como se encuentre más cómodo. El profesional colocará una mano en el antebrazo del paciente, fijando el mismo para evitar compensaciones. La otra mano la dispondrá en la articulación radiocarpiana, con cuatro dedos en la cara dorsal y uno en la palmar, por la parte medial de ambos lados; de esta forma evitaremos dar información propioceptiva en exceso. Movemos la articulación implicada (el movimiento es pasivo), y de forma cinestésica se le pedirá que reconozca en qué posición se encuentra. Se debe tener en cuenta que todo el ejercicio se realiza de forma lenta y sin movimiento muscular voluntario por parte del paciente, manteniendo los ojos cerrados.
VARIACIONES	Este ejercicio se podría presentar con información táctil presentando diferentes texturas, como en la máxima flexión dorsal lija, seguido de fieltro, estropajo... Cabe destacar que para el trabajo monoarticular se indican ejercicios cinestésicos, mientras que cuando se trata de poliarticular, se benefician más con información táctil, sin embargo, estos se pueden utilizar de igual manera.

Por otro lado, a fin de lograr una adherencia eficiente al producto de apoyo, no sólo vale con la creación del mismo, sino que además se deberá dotar al usuario de técnicas y herramientas que permitan su utilización de la forma más ergonómica posible, es decir, con el menor gasto

de energía. Esto se llevará a cabo diseñando unas instrucciones para el funcionamiento del PA de forma sencilla y con el menor número de pasos posibles, y se brindará una copia en papel y otra en formato de video al paciente; de esta manera podrá seguir con el entrenamiento desde su domicilio.

III. PRODUCTO DE APOYO

III.I OBJETIVOS DEL PRODUCTO DE APOYO

Una vez planteada la intervención a realizar con el paciente de caso, se plantean diferentes objetivos que se persiguen con el diseño del PA.

1. Facilitar la participación/ interacción con el entorno.
2. Aumentar las capacidades del paciente en la tarea de abrochar botones de pantalón vaquero y subir la cremallera.
3. Reforzar la función de la mano en la actividad.
4. Fomentar la independencia en la actividad básica del vestido

III.II. METODOLOGÍA

Before starting the creation process, an analysis was made of the information received about the user, his diagnosis, needs and strengths.

After analyzing the priorities and setting objectives, the creation process began.

The first step consisted of a brainstorming session in the UBUMaker space, where general ideas and important aspects to be covered later were concluded.

After establishing a general idea, the first meeting with the user was scheduled, where information was gathered about his strengths and needs with respect to the support product to be developed.

At this stage, the realization of a broader support including the wire and the hook at the point that the user needed was already considered.

A week later, a meeting was arranged with the user for a more specific assessment. We brought a deodorant that had similar dimensions to the idea we considered, and we realized he had no problem while moving or operating with these weights and sizes.

Then, after making the sketches of the project, possible improvements and corrections were consulted in UBUMaker. It was considered that the gate for the weights was not going to be functional and that it could be replaced by dividing the product in two halves, which also gave a wider range for possible changes within the product.

On the next visit to UBUMaker, we had several inquiries regarding the 3D design and the sheep eye screw adaptation, since the screw was closed and not made a hook at that time. When

we arrived, we picked up our first printed prototype, and it was really exciting to find out that everything was working properly. The screws fitted in their assigned holes, and the nuts struggled a little bit on their assigned places, but we took it as an advantage so there was no need for extra glue for them to not fall apart while the user is using the product. An operator helped us with the sheep eye screw and the adjustment of one nut with a hammer as an example. To sum up, we were really pleased with the result because Dionisio told us that the printing was going to be problematic regarding the holes in general, and there was no problem at the end.

Finally, after printing, we visited UBUMaker again next week to adjust the cable that we had originally planned, but we encountered that the possibility to fold it correctly and not have any problem was extremely difficult. We decided to use another wire from UBUMaker and shaped it there. It was also intended to arrange an appointment with the user to show them and try them out, but finally it was not possible to make that appointment.

III.III. ASPECTOS INNOVADORES DEL PRODUCTO

There are already several products on the market to fasten the buttons, however, these options are too narrow for our user's needs, and their design does not allow the user to use them without difficulty. Some options are shown below of those already manufactured products:

- In "EnvíoMédical", Deluxe H4677 button fastener without hook, 9.2 €, wire made of stainless steel (5).



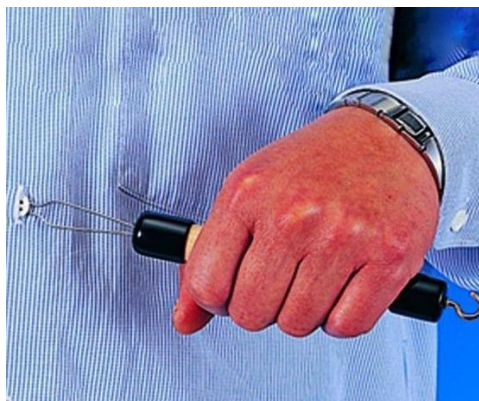
- In AMAZON, originally from SUPVOX, with hook and a price of 13.59€, made of iron and ABS plastic, weighing grams and with dimensions of 18.4 x 32 x 32 cm. (6).



- In "Más que ayudas", with hook and a price of 6.95 €, weighing 40 grams (7).



- In "Valdán", with a hook and a price of 6.57 €, and a length of 20 cm. (8).



All these products are specifically designed for shirts. All have as well a price higher than the final budget of our support product. With the above existing products, there is a difference of 0.92 € in the final price, considering the purchase of just one sheep eye screw for the product. In addition, they have been specifically designed for the user's specific needs such as arthritis, osteoarthritis, reduced mobility, etc. and already in some reviews, the lack of use for larger buttons is indicated.

Therefore, our button and zipper puller stand out for its specific design and the solution of specific needs for our specific user, beyond the needs of a general pathology. In addition, they have user-friendly details such as thickness, grip, or hook arrangement.

To conclude, the innovations we have implemented in the product are as follows:

- A wider support that the patient can hold more easily, implementing a small bulge to improve the roughness for a better grip. This support is divided into two screwed parts, to be able to introduce the weights required by the user.
- Positioning the hook on one side to take advantage of the movements that the user can make, as placing it in the same position as the existing ones on the market makes it more difficult for the patient to hold the product. Therefore, the hook works in our case as a support to raise the zipper and thus prevent our customer from straining his wrist and knuckle joint.
- Additionally we added some pebbles to help the patient hold the product more easily.
- A highly resistant wire that retains its original shape after use, more resistant than those currently available on the market.

III.IV. GRÁFICOS O IMÁGENES DEL PRODUCTO

Prototype zero:

After using some platforms recommended in the course, we searched on “Thingiverse” some ideas and found the following one, which we took as our first idea to work with. We took its measures and the idea of making two halves, which in the first prototype we discard due to the adding of the gate for the weights, since we were not sure in which other way could we solve the problem, and we had not finished yet the course, so we had not come yet to the idea of using screws and nuts to hold both parts. The model “zero” was the following one:

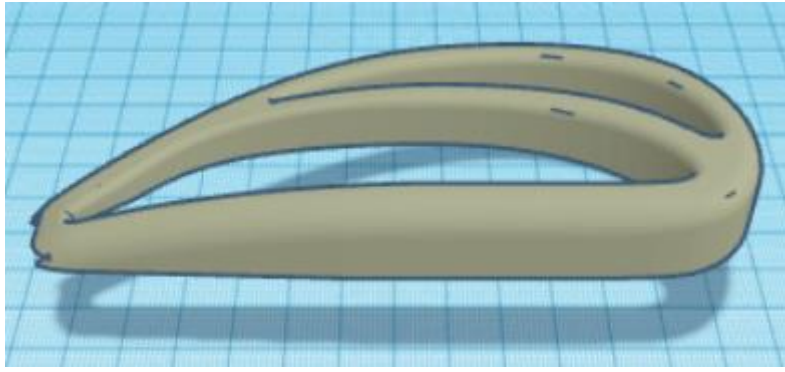


Figure 3. Example design from Thingiverse. Support part (9).

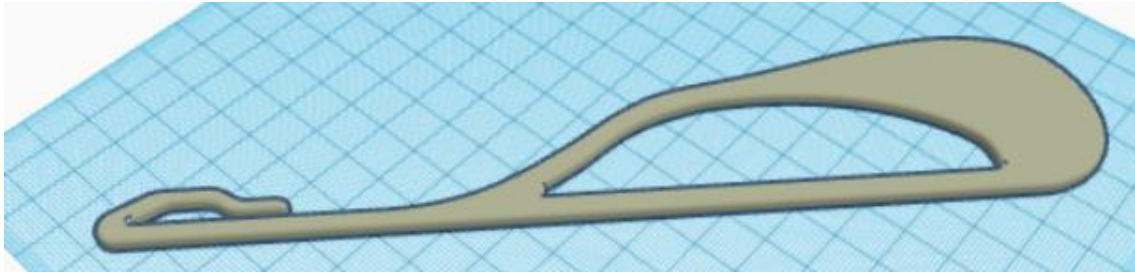


Figure 4. Example design from Thingiverse. Fastening-button part (9).

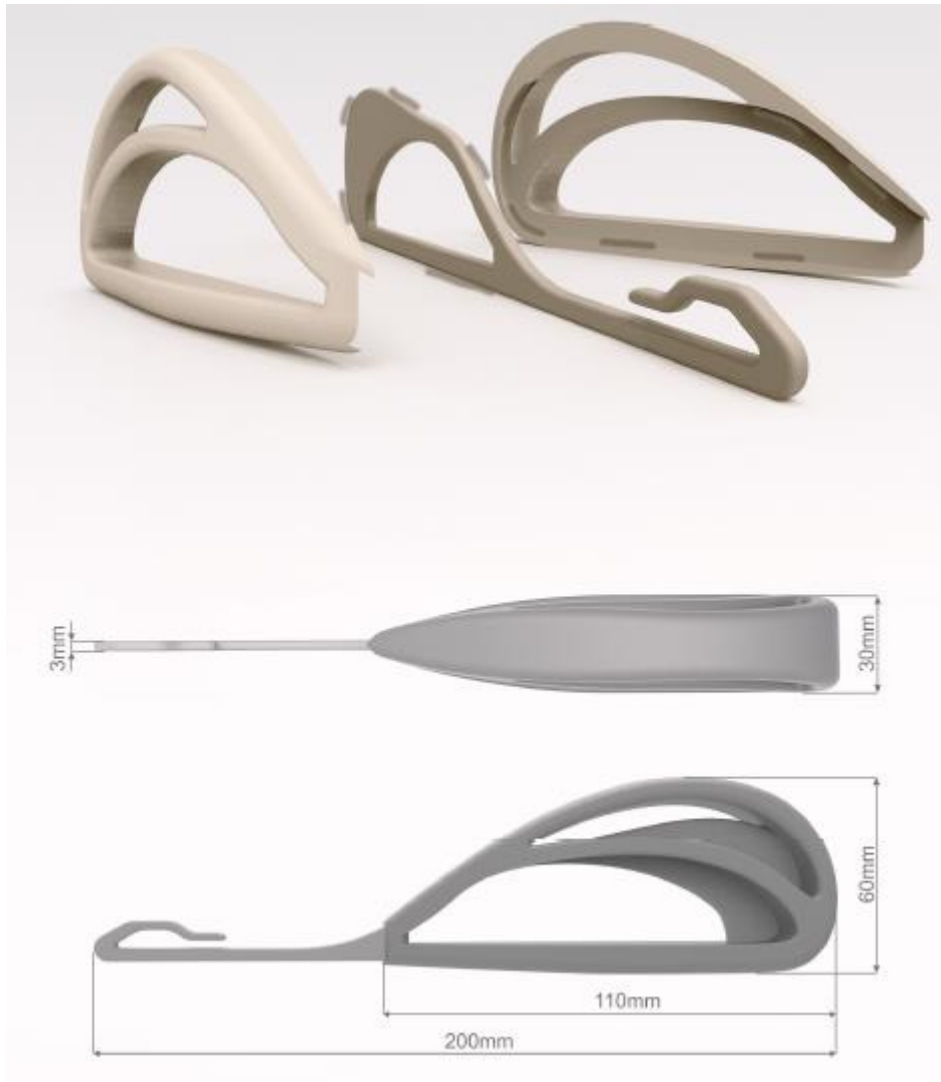


Figure 5. Example design from Thingiverse. Measures and proportions (9).

First prototype:

After this “prototype zero”, we decided to follow the concept of the two halves, but by that time the only idea we had was to make some cylinders to fix them together, instead of the screws, which we fixed later. We introduced here the idea of the gate to put some weights within the product, but we did not know by then how to put the wire, so no changes were made at that time for it.

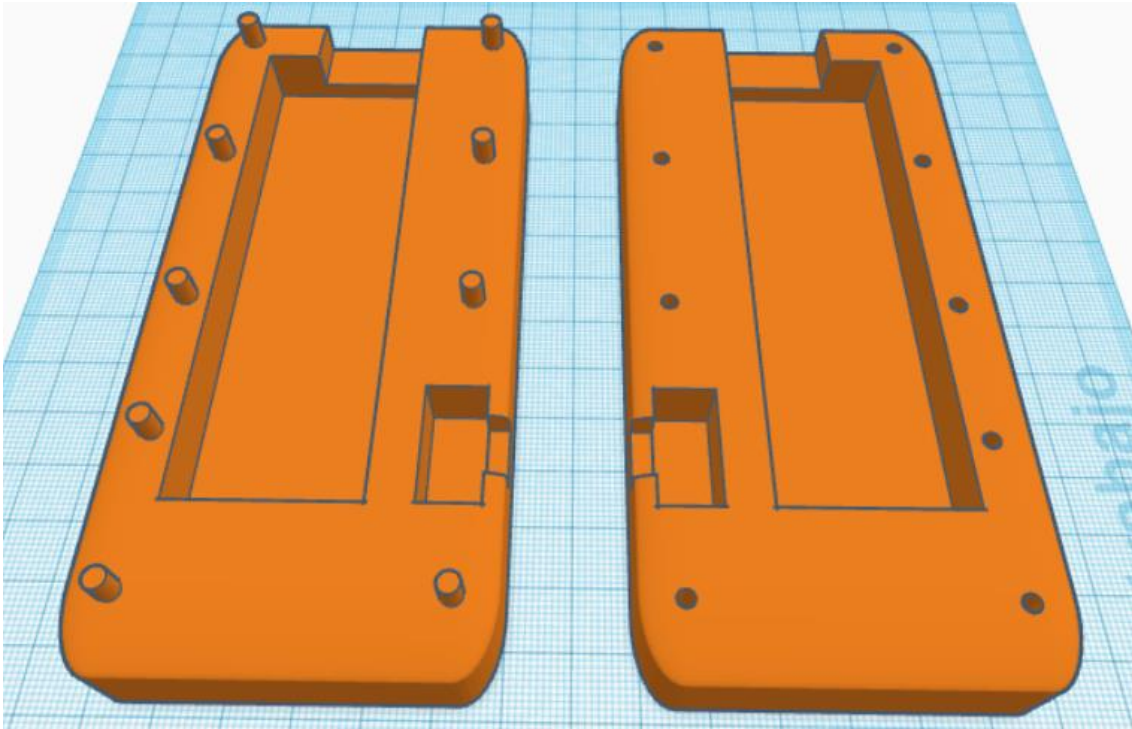


Figure 6. First prototype.

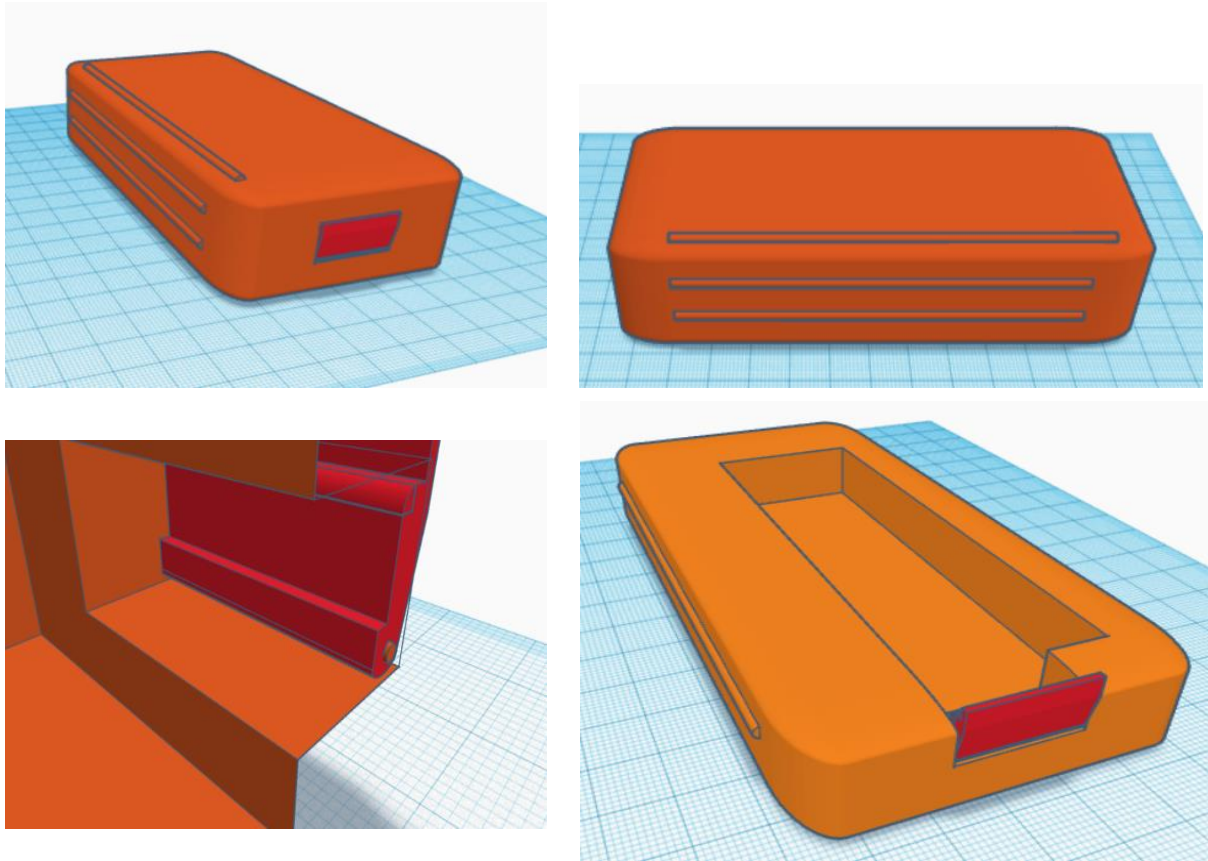
Second prototype:

During the first month of the project, we had several ideas, that we wanted to implement into our new design. On top of that, we were not aware of the 3D printer limitations. Due to our lack of knowledge, we created a little door on the right face (as it is shown in figures 7,9 & 10 in red), but unfortunately this type of joints or movements were not feasible. As the cylinders seemed not resistant, we closed the support and considered to put another hook like the one below, but later at the UBUMaker we decided to not insert it by force since the shapes made on the printer do not have enough resistance and adhesion.



Figure 7. Example of screw hook to use in the product (6).

In addition, it is worth mentioning that we added some material to improve the grip, that adjusts somehow to the finger phalanges of our customer. Those are shown by a thin line along the main body (see figure 8).



Figures 8, 9, 10 and 11. Second prototype. Gate and material to improve the grip.

Third prototype:

After the visit to the UBU MAKER on November 3rd, 2022, we appreciated that the resistance of the PLA against the hook was not as big as considered, due to the material resistance to forces itself, and the hexagonal fabrication of it. As we mention below, at first it was proposed to attach a printed hook to the part, but after this visit it was discarded, due to this low resistance to breakage and the existence of the sheep eye screw, which is perfectly adapted to the function to fulfill (shown in prototype 4).

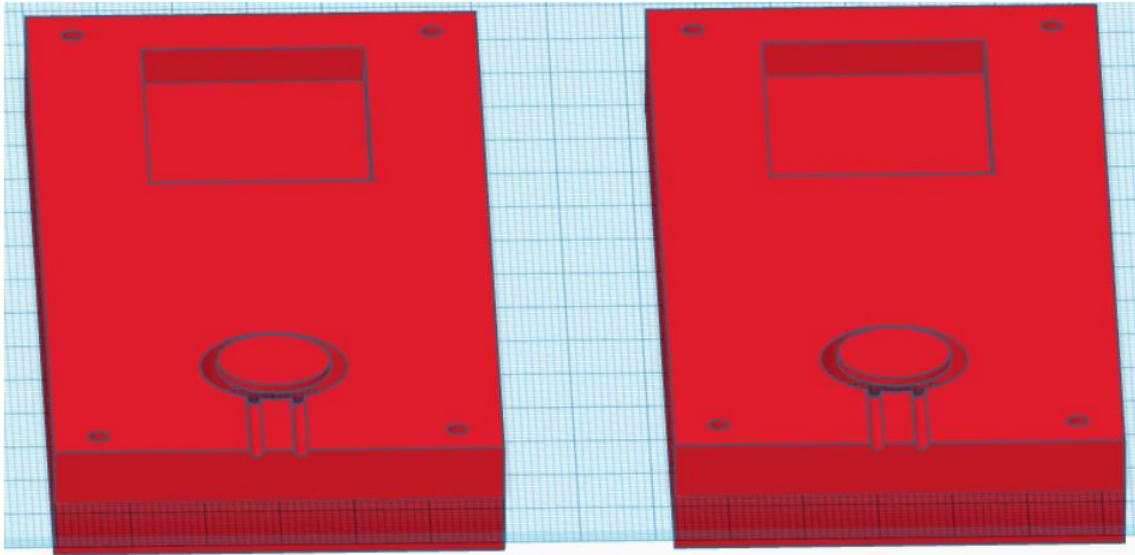


Figure 12. Third prototype after UBUMaker visit. Inside view.

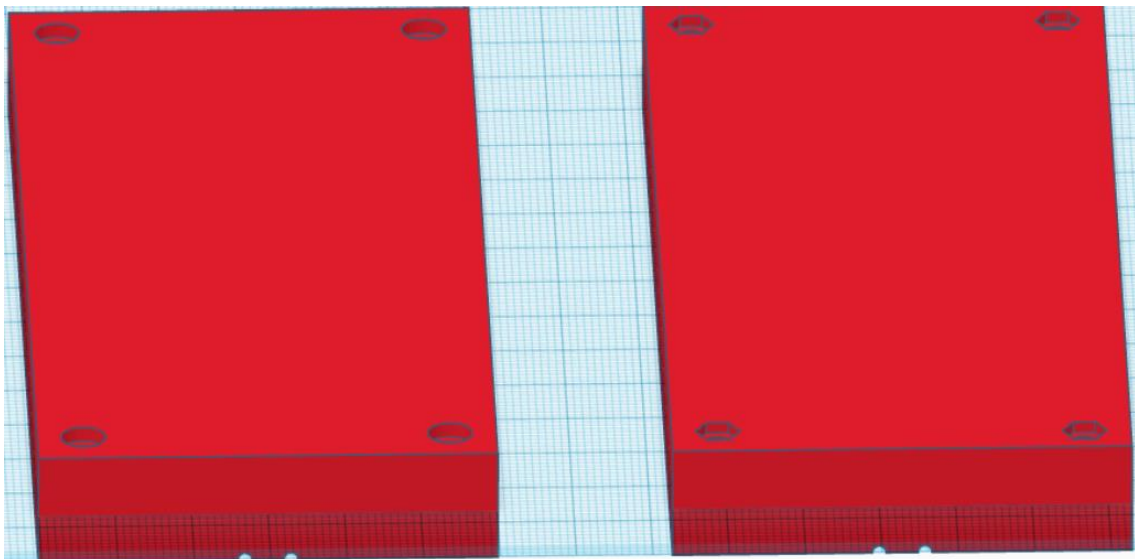


Figure 13. Third prototype after UBUMaker visit. Outside view.

Last prototype:

After changing the current wire to one with a bigger diameter, we had to change the prototype elements' dimensions. We changed the cable gap due to mechanical and friction issues. We finally added the sheep eye screw part shown below, and we added a base on the back as well, to prevent the product from falling from the user's hand while pulling the button, even though we added some roughness on the side where their fingers hold the product.

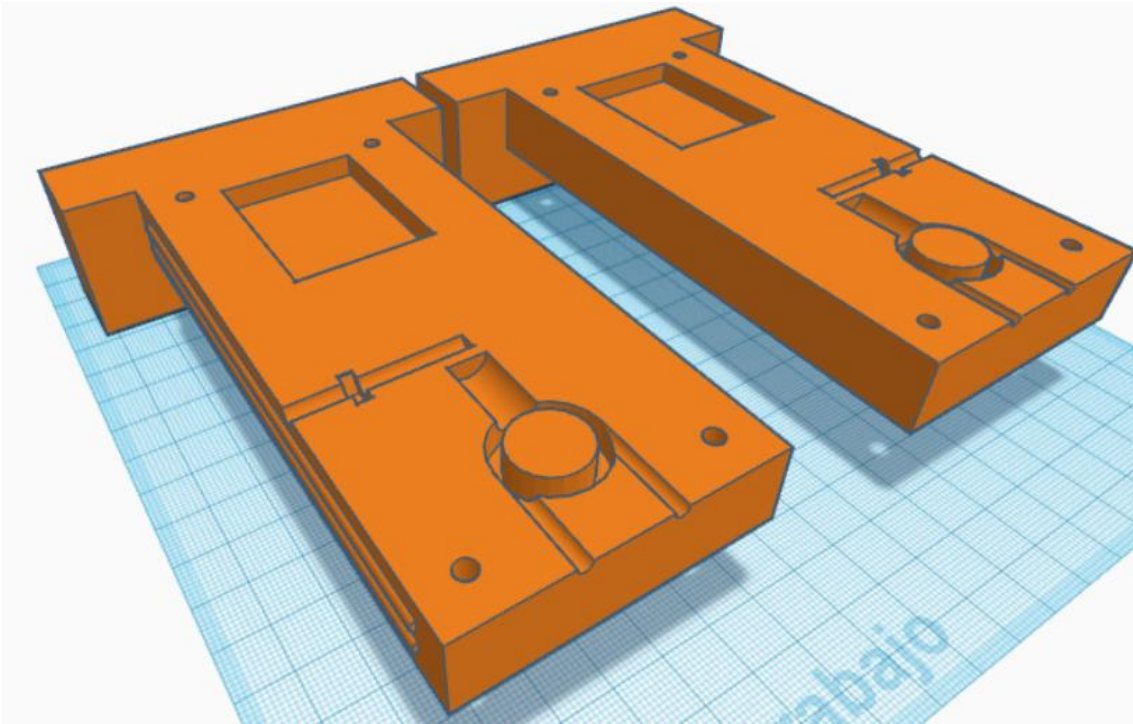


Figure 14. Last prototype.

Final product:

After sending the product to print to UBUMaker and build it entirely, the final product is as follows:



Figure 15. Final product built.



Figure 16. All elements excluding the weight.

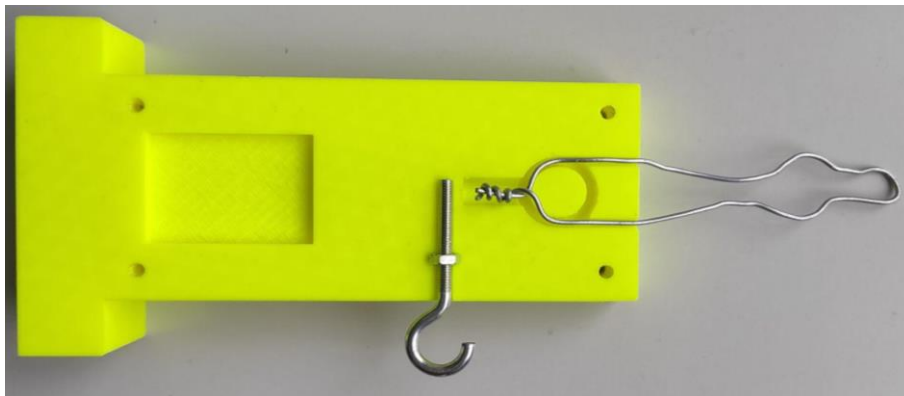


Figure 17. Half of the product with elements, excluding the weight.

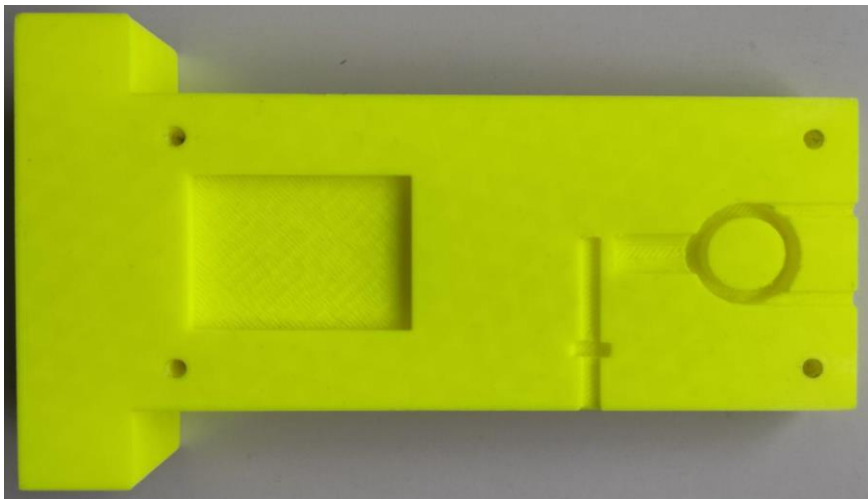


Figure 18. Half of the product without elements.

III.V CLASIFICACIÓN SEGÚN LA NORMA ISO

La Organización Internacional de Normalización (ISO), se trata de una federación mundial de organismos nacionales de normalización. La norma internacional, por su parte, aporta una clasificación junto con la terminología adecuada para referir los productos de apoyo, producidos especialmente o disponibles en el mercado, para personas con discapacidad (10).

La clasificación de los PA se compone de 3 niveles constituidos por clase, subclase y divisiones. El código por el que se clasifican consta de 3 pares de dígitos, uno para cada nivel (10).

En concreto, el código del producto que se diseña y se fabrica en el presente proyecto es *09 09 18*, a continuación, desglosado por niveles (10):

- *Clase 09*: Productos de apoyo para vestirse y desvestirse
- *Subclase 09*: Equipo para ayudar a ponerse o quitarse ropa y calzado
- *División 18*: Abotonadores como dispositivos que permiten a una persona abrochar y desabrochar ropa y calzado.

IV. COMPLEJIDAD TÉCNICA DEL PRODUCTO

IV.I ESTADO ACTUAL DE NECESIDADES

We are searching for a functional and comfortable product, which the customer can take with him anywhere he needs with no problem, being it ergonomic, giving the user independence and taking into consideration the product's simplicity.

At the functional level, the product must allow the user to independently zipper up the zipper of the pants and put on the button of the trousers, in that order. To this end, the product has a functional yet ergonomic shape that meets the user's grip needs.

In terms of independence, the user seeks to have the product available on a day-to-day basis so as not to depend on third parties for the need to be covered.

Therefore, the product has all the necessary tools to guarantee its functionality in the simplest possible way found, thus also facilitating its maintenance if needed.

IV.II INGENIERÍA BÁSICA: DISEÑO CONCEPTUAL PRELIMINAR

For the preliminary conceptual design, the object provided during the user visits was considered, the preliminary dimension being 130 mm long, 60 mm wide and 30 mm high, subsequently modified as changes were introduced to improve it. The preliminary shape chosen was a rectangular prism, which has been maintained throughout the design, rounded at the edges for comfort and with a few small protrusions that give roughness and fixity to the design, as well as a base to prevent the product from falling off the user's hand.

In a first brainstorming, the existence of a cavity for the insertion of weight was also considered to make the product a little heavier and help the grip of the product.

An opening for weight insertion was also considered but was later eliminated due to the lack of functionality, since the user, once determined the weight he needs, will not change it again in a short period of time.

Small roughness was proposed for a better grip of the product. This feature was reinforced through 3D printing since this technique cannot offer a fine surface finish.

It was proposed to attach a printed hook to the part, to be oriented as the user preferred, which was later discarded due to its resistance to breakage and the existence of hooks that were perfectly adapted to the function to be satisfied.

The insertion of a screwed flat plate was proposed to later weld the cable to fasten the button, an idea that was later discarded due to new changes.

These changes are discussed later, until the final product is reached.

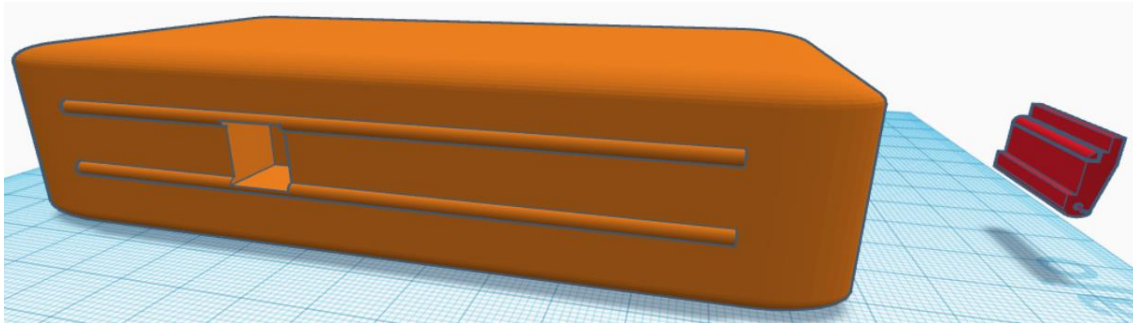


Figure 19. Preliminary design of the support product.

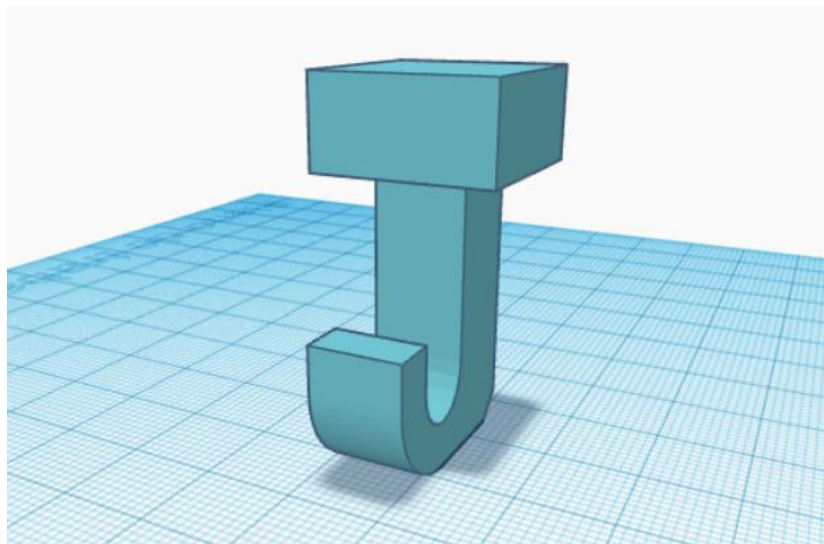


Figure 20. Preliminary design of the hook.

IV.III INGENIERÍA DE SEGUNDO NIVEL: MATERIALES, SEGURIDAD, MEDIO AMBIENTE/ECODISEÑO, ERGONOMÍA, ANTROPOMETRÍA

- Polylactic acid (PLA). Main material of the finished product. The 3D printer uses this material to make the support of our product.
- M4 screws of 30 millimeters. A total of 4 screws have been used to close the two halves of the product.
- M4 nuts. 4 have been used for the screws, and a fifth for the hook, for a total of 5 nuts.
- Sheep eye screw, M4. Afterwards, the front part is cut to obtain the hook of the product. The hook is wider than those available on the market so as not to cause any kind of damage to the user.

- Binding cable. Reused material, which thanks to its resistance fulfills the necessary function in the product. We tried to use nitinol but it is quite hard to find it on the market and at low cost, so after calling some hardware stores, the idea was neglected.
- Weights to go inside the product, which is screwed to prevent it from coming off and to be able to produce changes in it whenever the user needs to change it.

The screws with their respective nuts join the two halves of the support, while the sheep eye screw is used to help the rack to rise. The cable, on the other hand, serves as an aid for fastening the trouser button.

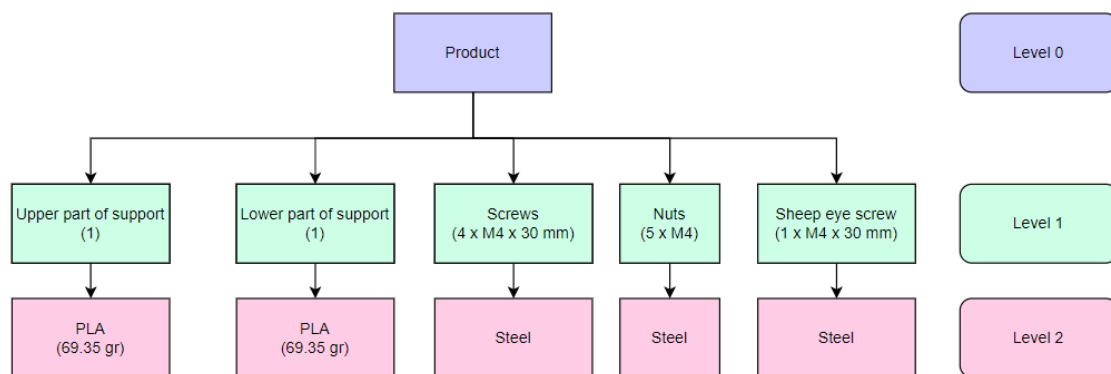


Figure 21. BOM of the product.

Note: level 0 is the finished product, level 1 the semi-finished product and level 2 the raw material.

IV.IV INGENIERÍA DE DETALLE: AMFE, DISEÑO DE DETALLE PARA LA FIABILIDAD, COSTES

Process step	Potential Failure Mode	Potential Failure Effect	SEV	Potential Causes	OCC	Current Process Controls	DET	RPN	Action Recommended
Divide support in half	Bad tolerances for reinjection	User dissatisfaction	10	Tinkercad tolerances / design issues	6	Take care of the measures and position in the design	7	420	Screws to join instead
Screw holes addition	Wrong diameter	No closure	10	Lack of knowledge about screws	2	Have data about the screws and nuts to be used	6	120	
	Wrong longitude	No closure	9		2		6	108	
Addition of wire cable	Weak coupling	Lose the ability to fasten the button	8	Poor design	1	Re-designing	9	72	
	Brittle material		6	Wrong material's choice	5	Look for a more resistant material	8	240	
Shape wire cable	No maintenance of shape		5		5	Different material	6	150	
Addition of hook	Lack of space to join	Lose the ability to zip up the trouser	5	Lack of space	3	Cut the part not needed of the screw	8	120	
Addition of weight	Support resistance and space	Tremors	2	Very large lead weights	2	Buy small weights and know specific measure before printing	10	40	
Support element for pulling	Cracking	Lose ability to pull button without issues	7	Low area attached to the support			2		
Screws	No failures	-	-	-	-	-	-	-	-
Nuts	No failures	-	-	-	-	-	-	-	-
Sheep eye screw	No failures	-	-	-	-	-	-	-	-

IV.V DETAILED DESIGN FOR RELIABILITY

For this detailed design for reliability, it is assessed:

This product is easily repairable due to the screws that join both halves of the product together. As a result, any element that makes up the inside of the PLA-based support product is replaceable in case of maintenance.

In relation to the PLA part, the necessary modification of any part of the design can be done on a 3D printer.

In the open air, it takes at least 80 years to decompose PLA, therefore, unless an industrial process is applied on it, it has a rather high durability. PLA is very stable, and therefore quite resistant to chemicals. Very strong solvents are needed to dissolve PLA, so everyday chemicals will not harm the material, in case of contact with any detergent used in the bathroom.

Moisture and wear applied to elements such as bolts, hooks, nuts, or metal spiral wire depends on the oxidizing components to which they are exposed, even though they are mainly made of steel.

COST

Screws (4) and nuts (4) → 0.4 €

Sheep eye screw and its nut → 0.5 € → 1 €

We had to buy two sheep eye screws, since on our second visit to UBUMaker, we asked for the screw to be cut but the cut was wrongly made so there were some cracks on it, and it could have been problematic for the user's usage.

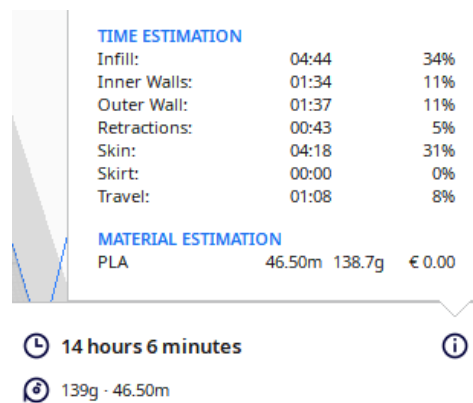
Steel wire → reused, from UBUMaker, no cost applicable

$$\text{PLA} \rightarrow \frac{14 \text{ €}}{1000 \text{ g PLA}} \cdot 138.7 \text{ g} = 1,94 \text{ €}$$

Printer:

- 210,06 € as cost of the printer, calculated in the course exercise.
- Assuming an amortization of the printer of 10 years and a use of the printer for 200 days a year, counting holidays and vacations, as well as weekends, with a daily use of one hour:

- Amortization cost per hour → 0.1053 €/h
- Amortization cost → $0.1053 \text{ €/h} \cdot 14.1 \text{ h} = 1.49 \text{ €}$
- According to the Spanish electricity grid, assuming that the product was printed on November 23, 2022 (one day before the second visit to UBUMaker), and estimating that it was printed around 12 noon, the cost in the peninsula per kWh was 0.09352 €, so the energy cost derived from the use of the printer for our product is 0.09352 €:
 - Energy cost → $0.09352 \text{ €/kWh} \cdot 14.1 \text{ h} = 1.32 \text{ €}$



Therefore, the total budget for the development of the project is 6.15 €.

IV.V CICLO DE VIDA DEL PRODUCTO

1. Preparation of the eco-design project

Product selection. The PLA (polylactic acid) filament is a thermoplastic made from renewable resources such as corn starch, tapioca roots or sugar cane, unlike other materials in the industry that are mainly petroleum-based. The shape and size of the product is decided based on the user's minimum needs (11).

Motivational factors. The university provides a sustainable material and seeks to minimize any elements that do not add value to the product.

- External: market, competitors, providers.
- Internal: better quality of the product, reduction of costs, innovation power, responsibility, team motivation.

2. Environmental aspects → environmental impacts

- Material consumption: steel consumption → natural resources depletion
- Electric energy consumption → natural resources depletion

- Generation of inert waste (generation of scrap metal) → soil contamination and uncontrolled deposition of waste
- Deterioration of visual appearance → others

3. Ideas for improvement

- I. Innovation
 - a. We try to provide the same functionality through a subtly different form and layout.
 - b. We promote shared use by developing a product for any type of person who cannot perform the gripping force required by existing products on the market, particularly for those who have spinal cord injury or peripheral nerve damage when they can flex and extend the wrist but do not have movement in the fingers.
- II. Resources
 - a. We avoid the use of toxic materials (weights with stones instead of lead).
 - b. Use of validated / certified materials such as PLA.
 - c. Use of materials from hardware stores within the city.
- III. Fabrication
 - a. Simplify the printing process by making the holes of a certain shape easy to print.
 - b. Minimize waste by eliminating any unnecessary material additions.
 - c. Decrease the number of operations by eliminating the first prototype gate, making the printer less prone to failure due to tolerances.
- IV. Usage
 - a. We reduce inefficiencies in the use of materials by allowing the user, or through assistance if required, to change any component at any time on their own to avoid the whole product being a waste, rather than the part that has worn out through use.
- V. Lifetime
 - a. It is designed as above (point IV), to increase its durability.
 - b. Easy removal of the product is facilitated by the ease of separation of the components that make up the product.
 - c. It is designed for easy maintenance of cleaning and easy repairs.

d. It is easy to introduce improvements with the advancement of the market and the possible release of, for example, a wire that better meets the requirements needed for this product.

e. Its life cycle is estimated to be 2 to 3 years, due to its usage in daily life.

4. Development

As a result of the present stage for the product to be required by our user, we arrive at the complete definition of the new model chosen and its different components, as shown in section 3 above.

5. Action plan

In this project, for those measures that were postponed, the following action plan was established at product level:

Improvement measures	Deadline	Actions	Responsible party
Look for a similar product in occupational therapy	3/11/2022	Ask at university	OT
Shape according to user's hand	3/11/2022	Measure at visit on 10/10/2022	IOI and OT
Search resistant wire	24/11/2022	Looking on internet, ask at university	IOI
Add part for pulling	24/11/2022	Change model in TINKERCAD	IOI
Improve wire attachment to the support	24/11/2022	Brainstorming	IOI

6. Results evaluation

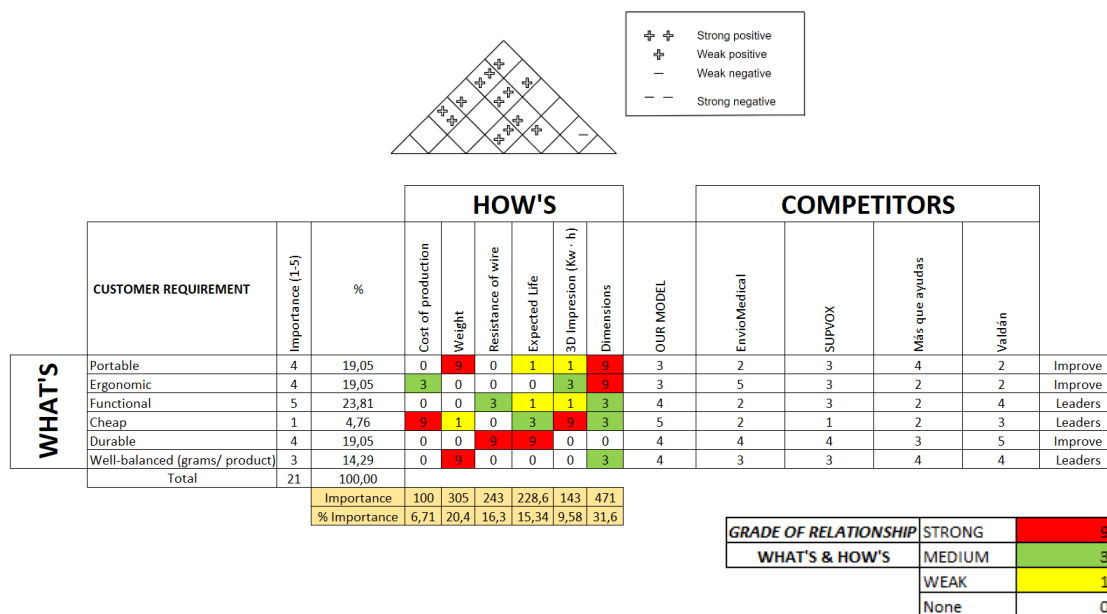
After testing the performance of the final printed prototype, and inserting the final details, we contemplated several possibilities to improve our product.

The diameter of the circumference where the cable goes could have been a little smaller, since when bending the cable to insert it in the area of the button of the pants, the two ends meet more together.

We also value the reduction of space by one centimeter on the sides for a better grip, because despite sanding the shape was not completely ergonomic.

IV.VI MATRIZ QFD PARA EL PRODUCTO

As we can see on the image above there are several relationships between WHAT'S and HOW'S I would like to explain in detail:



1-. We found the relationship between portable, and weight is remarkably strong, because this product should be used on a daily life and must be portable, regardless of your destination.

2-. The relation between durable and resistance of the wire is extremely strong because the wire is the most useful piece of our product and at the same time it will be the weakest.

3-. Something like point 2 occurs with the expected life and durable.

4-. It is worth emphasizing the relation between cheap and 3D Impression. This is one of our main strengths, therefore we classify it as truly strong.

5-. It may also be worth highlighting the relationship between Dimensions and Ergonomic. This relationship is enormous, and both depend on each other.

As engineers we needed a classification of importance which could help us to prioritize some engineer's characteristics against others. As it is shown on the "Importance rows" from below there is one characteristic that has reached the top, "dimensions" (with a 31.6% of

importance), followed by “weight” (20.4%). On the other hand, the lowest characteristic corresponds to the “cost of production” (barely 7%).

REFERENCIAS BIBLIOGRÁFICAS

- (1)Linares Mora RA, Salim Torres YN, Sánchez Parra PS. Neuropatía motora multifocal: reporte de un caso. Revista Colombiana de Medicina Física y Rehabilitación [Internet]. 2020 [citado el 2 de diciembre de 2022]; 30(2):174-180. Disponible en: <https://revistacmfr.org/index.php/rcmfr/article/view/292>
- (2)Guía de práctica clínica. Recomendaciones sobre el diagnóstico y tratamiento de la neuropatía motora multifocal. Revista Mexicana de Neurociencia [Internet]. 2018 [citado el 2 de diciembre de 2022]; 19(1):1-22. Disponible en: <https://www.medigraphic.com/pdfs/revmexneu/rmn-2018/rmn181b.pdf>
- (3)Ávila Álvarez A, Martínez Piédrola R, Matilla Mora R, Máximo Bocanegra M, Méndez Méndez B, Talavera Valverde MA et al. Marco de Trabajo para la práctica de la Terapia Ocupacional : Dominio y proceso. 2da Edición [Traducción]. www.terapia-ocupacional.com [portal en Internet]. 2010 [-fecha de la consulta-]; [85p.]. Disponible en: <http://www.terapia-ocupacional.com/aota2010esp.pdf>
- (4)Abrochabotones Deluxe H4677 [Internet]. EnvíoMédical, S.L. [citado el 6 de diciembre de 2022]. Disponible en: <https://enviomedical.com/para-vestirse/5179-abrochabotones-deluxe-h4677-para-vestirse.html>
- (5)SUPVOX Ayuda de cierre de botones con cremallera (negro) [Internet]. Amazon, S.A. [citado el 6 de diciembre de 2022]. Disponible en: https://www.amazon.es/SUPVOX-abotonador-Cremallera-Ayuda-vestirse/product-reviews/B07L8YQDYV/ref=cm_cr_ar_paging_btm_next_2?ie=UTF8&reviewerType=all_reviews&pageNumber=2
- (6)Abrocha botones y sube cremalleras [Internet]. Más que ayudas, tu tienda online de ortopedia y ayudas técnicas [citado el 6 de diciembre de 2022]. Disponible en: https://masqueayudas.com/producto/abrocha-botones-y-sube-cremalleras/?utm_source=Google%20Shopping&utm_campaign=MQA&utm_medium=pc&utm_term=4437
- (7)Abrochabotones y subcremalleras [Internet]. Valdán, material médico [citado el 6 de diciembre de 2022]. Disponible en: <https://valdan.es/producto/abrochabotones-y-subcremalleras/?srsltid=AYJSbAeSXQkIRLtaoDPdDcMHIHsYmM5mPVY2nQvbtPYad2ubHpxC3si29rA>
- (8)Abrochador de botones by vickymonti [Internet]. Thingiverse [citado el 6 de diciembre de 2022]. Disponible en: <https://www.thingiverse.com/thing:3922517>

- (9) 10SG8012 Zinx-Plated Screw Hooks 12Ga x 80 mm 10 Pack [Internet]. Farnell [citado el 6 de diciembre de 2022]. Disponible en: https://es.farnell.com/forgifix/10sh8012/screw-hook-80mmx12g-pk10/dp/3390335?mckv=dc%7Cpcrid%7C%7Cplid%7C%7Ckword%7C%7Cmatch%7C%7Cslid%7C%7Cproduct%7C3390335%7Cpgrid%7C%7Cptaid%7C&gross_price=true&CMP=KNC-GES-GEN-SHOPPING-Pmax-Catch-all-16-Aug-2022
- (10) Comité Europeo de Normalización. Productos de apoyo para personas con discapacidad, clasificación y terminología (ISO 9999:2016). Madrid: Asociación Española de Normalización; 2018 [citado el 6 de diciembre de 2022]. Disponible en: https://ubuvirtual.ubu.es/pluginfile.php/4106476/mod_resource/content/1/NORMA%200999NEIS107_ES.pdf
- (11) Contreras L. ¿Qué tan <<ecológico>> es realmente el filamento PLA? 3Dnatives [Internet]. Publicado 23 de julio de 2019 [citado el 6 de diciembre de 2022]. Disponible en: <https://www.3dnatives.com/es/ecologico-realmente-filamento-pla-230720192/#>