



COMUNICACIÓN DE LA INVENCION-REFERENCIA P202330366

TÍTULO DE LA INVENCION

DISPOSITIVO PARA MEDIR LA RESISTIVIDAD ELÉCTRICA REAL DEL TERRENO Y PROCEDIMIENTO DE UTILIZACIÓN DEL MISMO.

INVENTORES

<i>Apellidos, Nombre</i>	Departamento	Categoría profesional	Correo-e	% de participación
Porres Benito, José Ángel	Construcciones Arquitectónicas e ICT	PTUN	japorres@ubu.es	25%
Ibáñez García, Sergio	Construcciones Arquitectónicas e ICT	PTEU	sibanez@ubu.es	25%
Ortiz Palacio, Santiago	Construcciones Arquitectónicas e ICT	PRAS	sopalacio@ubu.es	25%
INVENTORES DE OTRAS ENTIDADES O SIN VINCULACIÓN CON LA UBU (incluye becarios de la Universidad de Burgos)				
<i>Apellidos, Nombre</i>	Entidad Departamento	Categoría profesional	Correo-e	% de participación
Diego Sancho Calderón	Construcciones Arquitectónicas e ICT	Doctorando	diegosancho@yahoo.es	25%

Fecha: 10/05/2023

DESCRIPCIÓN GENERAL DE LA INVENCION

Dispositivo para la medición de la resistividad del terreno adaptado a barras del ensayo de penetración dinámica de registro continuo

La invención propone un sistema novedoso de registro de la resistividad eléctrica real del terreno como complemento a los ensayos de penetración dinámica y es susceptible de aplicación industrial inmediata, dado que se ajusta al varillaje estándar de todos los equipos de penetración existentes en el mercado.

La invención aquí descrita, puede ser montada sobre cualquier equipo del mercado y obtener de modo sencillo la variación de dicho parámetro con la profundidad. Aprovechando la perforación ya realizada por un ensayo de penetración, permite medir in situ y de modo directo, la resistividad eléctrica real del terreno, evitando así tener que recurrir a la clásica medición tetrapolar tipo SEV que se realiza en superficie, ocupa una gran extensión cuando se despliega, y proporciona un valor de resistividad aparente promedio de los estratos afectados.

**DISPOSITIVO PARA MEDIR LA RESISTIVIDAD ELÉCTRICA REAL DEL
TERRENO Y PROCEDIMIENTO DE UTILIZACIÓN DEL MISMO**

CAMPO TÉCNICO DE LA INVENCION

5

La presente invención se engloba en el campo de la prospección geofísica, en concreto se refiere al reconocimiento e identificación del terreno por métodos eléctricos.

10

ANTECEDENTES DE LA INVENCION

15

La resistividad eléctrica real del terreno a diferentes profundidades es un parámetro de interés habitual en geología y geotecnia para el análisis de los materiales que constituyen el terreno por medio de la determinación de sus propiedades físicas, y es un parámetro fundamental a tener en cuenta en el diseño, verificación y mantenimiento de redes de puesta a tierra de instalaciones eléctricas.

20

25

Se conoce desde hace tiempo la investigación del subsuelo analizando el valor de su resistividad eléctrica a través de sistemas tetrapolares, aportando corriente a dos electrodos de corriente, denominados AB, y midiendo el voltaje en dos electrodos de potencial, denominados MN. Las disposiciones de electrodos utilizadas son: Schlumberger: AMNB de manera simétrica, siendo la distancia MN mucho menor que la AB; Wenner: AMNB equidistantes; dipolo-dipolo: ABMN, formando el dipolo AB y el dipolo MN. La resistividad eléctrica real dada por estos sistemas es $\rho = K \cdot \Delta V / I$, donde K es un coeficiente geométrico que depende de la distancia entre electrodos, ΔV es diferencia de potencial e I intensidad.

35

Actualmente existen tres métodos que utilizan esta tecnología de cuatro electrodos: sondeos eléctricos

verticales (SEV), sondas para diagrfías en sondeos, sensores específicos adaptados al ensayo de penetración estática de cono (RCPT: Resistivity Cone Penetration Test). En los SEV se hinca cada uno los electrodos a lo
5 largo de una línea recta, colocados a una distancia concreta, con lo que ocupan una cierta superficie, además de que sólo actúan hasta la profundidad a la que llega cada uno de los electrodos y se obtiene la resistencia eléctrica aparente. En las diagrfías se realizan sondeos
10 mecánicos, utilizan una construcción y software propios, llegando a varios cientos de metros de profundidad, como Laterolog® donde los electrodos se disponen sobre un patín y se utiliza la conductividad del lodo del terreno, debiendo ser buen conductor eléctrico; cuando el lodo no
15 es buen conductor se utilizan bobinas de inducción, mostrado en las patentes ES84005879 y ES8608092. En los RCPT, el varillaje de penetración incluye unos sensores de acero inoxidable en forma de anillo, separados entre sí del resto de componentes por un material no conductor
20 -plástico, cerámica, etc.-, pudiendo regularse la distancia entre ellos, siendo estos equipos costosos. En las diagrfías y RCPT se obtiene la resistencia eléctrica real del terreno.

25 Existe la necesidad de un dispositivo para medir la resistividad eléctrica real del terreno que sea más sencillo y económico que los conocidos, además de que pueda adaptarse a los equipos de penetración existentes.

30 **DESCRIPCIÓN DE LA INVENCIÓN**

La presente invención queda establecida y caracterizada en las reivindicaciones independientes, mientras que las reivindicaciones dependientes describen otras
35 características de la misma.

El objeto de la invención es un dispositivo para medir la

resistividad eléctrica real del terreno y su procedimiento de utilización. El problema técnico a resolver es configurar el dispositivo para que sea más sencillo y económico que los conocidos, además de que
5 pueda adaptarse a los equipos de penetración existentes, así como establecer las etapas de su procedimiento de utilización para ello.

A la vista de lo anteriormente enunciado, la presente
10 invención se refiere a un dispositivo para medir la resistividad eléctrica real del terreno que comprende un módulo de medida con electrodos conectados a un resistivímetro y a una fuente de corriente continua, como es conocido en el estado de la técnica.

15

Caracteriza al dispositivo el que el módulo de medida consiste en un soporte con cuatro electrodos metálicos conductores: dos de corriente y dos de voltaje, separados entre sí una distancia fija predeterminada y con un cable
20 para su conexión al resistivímetro, el soporte es de material plástico aislante, los electrodos quedan dispuestos alineados según el eje longitudinal del soporte, de manera que puede discurrir corriente eléctrica por los electrodos de corriente y se puede
25 detectar una diferencia de potencial entre los electrodos de voltaje para realizar la medición de la resistividad eléctrica real del terreno por contacto directo de los electrodos con el terreno.

30 El dispositivo así configurado es más sencillo y económico que los conocidos, pues sólo consta de un soporte donde quedan dispuestos los electrodos, además de que puede adaptarse a los equipos de penetración existentes, como se expone más abajo en la exposición
35 detallada.

La distancia fija predeterminada entre los electrodos

debe interpretarse como que es una distancia establecida y que no se cambia para realizar un ensayo. Sin embargo, la distancia entre los electrodos puede variarse para llegar a cualquiera de las configuraciones tetrapolares conocidas. Así, permite adaptarse al dispositivo tetraelectrónico que se desee emplear (Wenner, Schlumberger o dipolo-dipolo), simplemente ajustando la distancia entre electrodos que se requiera y asignar la correcta combinación a los electrodos del dispositivo, asignando la conexión correspondiente del cable al electrodo que corresponda para su conexión al resistivímetro que realiza la medición desde la superficie. Cuando la distancia entre electrodos no varía, en la misma medición se puede cambiar la asignación de electrodos y medida en varias disposiciones electrónicas diferentes. Con "cable" se quiere significar un elemento conductor de la corriente eléctrica, bien en forma de multihilo o en forma de un hilo por cada electrodo que en su conjunto se puede considerar como cable.

Los electrodos quedan dispuestos en el soporte de manera que pueden contactar directamente con el terreno, así se tiene la ventaja de que no es necesaria la colaboración del lodo como medio conductor entre el terreno y cada electrodo.

Otra ventaja, con respecto a los SEV, es que proporciona medidas directas de la resistividad real del terreno, no resistividades aparentes, no requiere interpretación ni software postproceso y evita ocupar grandes áreas o superficies de trabajo para realizar la medición, dado que no necesita desplegar cables extensos.

Otra ventaja, con respecto a las diagrafías en sondeos, es que no necesita que haya lodo de perforación conductor, con lo que no altera la medición ni los

parámetros naturales del terreno, no requiere patín y el coste del dispositivo es mucho menor.

Otra ventaja, con respecto a RCPT, es su coste mucho menor y se puede adaptar de manera sencilla a los equipos de penetración dinámica existentes y que habitualmente son los empleados en la caracterización geotécnica del terreno.

La invención es también el procedimiento de utilización de un dispositivo para medir la resistividad eléctrica real del terreno según se ha descrito y que se caracteriza por comprender las siguientes etapas:

-perforación del terreno para realizar un orificio de una anchura tal que permita la introducción del soporte con los electrodos del módulo de medida del dispositivo manteniendo el contacto de las paredes del orificio con cada uno de los electrodos;

-introducción del soporte con los electrodos del módulo de medida por el orificio, hasta una profundidad de medición;

-aportación de corriente continua a los electrodos de corriente, y medición de potencial en los electrodos de voltaje.

En el procedimiento, en la exposición más general expuesta, la realización del orificio puede llevarse a cabo por cualquier medio. También, no implica una secuencia de etapas, así, la perforación e introducción del soporte pueden llevarse a la vez o de manera secuencial, como se explica más abajo en la exposición detallada. Igualmente, la aportación de corriente puede llevarse a cabo en cualquier momento, aunque pueda ser más conveniente en cierto momento según la aplicación concreta, no es limitante.

Otras ventajas relativas a las características de las

reivindicaciones dependientes se citan aquí más abajo en la exposición detallada.

BREVE DESCRIPCIÓN DE LAS FIGURAS

5

Se complementa la presente memoria descriptiva, con un juego de figuras, ilustrativas del ejemplo preferente, y nunca limitativas de la invención.

10 La figura 1 representa una vista en perspectiva de un módulo de medida con un soporte en configuración cilíndrica y los electrodos equidistantes entre sí.

La figura 2 representa una vista lateral en sección del
15 módulo de medida de la figura 1 dispuesto sobre una varilla de penetración.

Las figuras 3A y 3B representan de manera esquemática un
procedimiento de utilización del módulo de medida de la
20 figura 1 cuando se realiza una perforación y posteriormente se introduce el módulo de medida.

La figura 4 representa de manera esquemática otro
procedimiento de utilización del módulo de medida de la
25 figura 1 cuando queda dispuesto en una varilla de penetración y se introduce junto con ella para realizar la perforación.

Las figuras 5A y 5B representan de manera esquemática
30 otro procedimiento de utilización del módulo de medida de la figura 1 cuando se realiza una perforación con una varilla de penetración y posteriormente el módulo de medida queda dispuesto sobre dicha varilla y se introduce junto con la misma.

35

La figura 6 representa de manera esquemática una máquina para ensayo de penetración con el dispositivo de la

invención.

EXPOSICIÓN DETALLADA DE LA INVENCION

5 En la figura 1 se muestra un dispositivo para medir la
resistividad eléctrica real del terreno que comprende un
módulo de medida con electrodos (A,M,N,B) conectados a un
resistivímetro (1.3) y a una fuente de corriente continua
(1.4), éstos en la figura 6, en concreto la fuente de
10 corriente continua (1.4) como batería del resistivímetro
(1.3), aunque podría ser un elemento externo al mismo. El
módulo de medida consiste en un soporte (1.1) con cuatro
electrodos metálicos conductores, como cobre, aluminio,
acero, etc.: dos de corriente (A,B) y dos de voltaje
15 (M,N), separados entre sí una distancia fija
predeterminada y con un cable (1.2), considerado como tal
tanto un multihilo como cuatro hilos formando un
conjunto, para su conexión al resistivímetro (1.3), en la
realización se muestran equidistantes en disposición
20 Wenner aunque pudieran ser en cualquier otra disposición.
El soporte (1.1) es de material plástico aislante, como
policloruro de vinilo -PVC-, polietileno, polipropileno,
policarbonato, etc., los electrodos (A,M,N,B) quedan
dispuestos alineados según el eje longitudinal del
25 soporte (1.1), indicado con una línea de punto y raya,
por ejemplo embebidos parcialmente en el plástico o
montados sobre el mismo, de manera que puede discurrir
corriente eléctrica por los electrodos de corriente (A,B)
y se puede detectar una diferencia de potencial entre los
30 electrodos de voltaje (M,N) para realizar la medición de
la resistividad eléctrica real del terreno por contacto
directo de los electrodos (A,M,N,B) con el terreno.

Una opción es que cada uno de los electrodos (A,M,N,B)
35 esté configurado de tal manera que su posición sobre el
soporte (1.1) pueda variarse para establecer la distancia
fija predeterminada entre los electrodos (A,M,N,B). De

esta manera, con el mismo dispositivo se puede alcanzar la disposición electródica deseada, sin tener que fabricar un dispositivo nuevo por cada disposición electródica.

5

Otra opción es que el soporte (1.1) es un cilindro, como se muestra en la figura 1, cada uno de los electrodos (A,M,N,B) tiene forma de anillo y quedan dispuestos en la superficie exterior del cilindro. Aparte de la
10 realización representada en cilindro, el soporte (1.1) puede ser de cualquier otra configuración, como un listón rectilíneo o un prisma abierto lateralmente, por ejemplo; igualmente, la realización en anillo de cada electrodo es una realización, como la realización representada en
15 donde cada anillo está parcialmente embebido en el cilindro, pudiendo estar directamente en su superficie; también pudiendo ser cualquier otra realización como una presilla, en una concepción simple, pero también una placa con un tornillo o cualquier otro medio de fijación
20 no permanente y que permite su desplazamiento sobre el soporte (1.1) para pasar de una posición a otra. En concreto, el cilindro puede tener un diámetro configurado para poder colocarse en una varilla (2), figura 2, para ensayo de penetración dinámica; de manera específica, la
25 varilla (2) presenta una puntaza (3) en correspondencia con un extremo del soporte (1.1) y una anilla de retención (4) en correspondencia con el extremo opuesto del soporte (1.1) de manera que dicho soporte (1.1) puede quedar retenido entre la puntaza (3) y la anilla de
30 retención (4), figura 2.

La configuración en cilindro presenta la ventaja de que el módulo de medida puede ser adaptado al varillaje de los ensayos de penetración dinámica estándar tipo DP (DP
35 "Dynamic Probing": DPM -Medium-, DPH -Heavy-, DPSH -Super Heavy-). De este modo, se aprovecha la perforación ya realizada por el ensayo de penetración o se utiliza junto

con el varillaje para realizar la perforación, como se cita aquí más adelante para el procedimiento de utilización.

5 Otra opción es que el diámetro del cilindro del soporte (1.1) queda adaptado al diámetro de la varilla (2) según la norma UNE-EN ISO 22476-2, como se muestra en la figura 2. Según esta norma el diámetro de la varilla (2) es de 32 mm, con lo que un diámetro interior adecuado del
10 soporte (1.1) pudiera ser 34 mm, por ejemplo, con una longitud de 1 metro, un diámetro exterior de entre 40 a 44 mm, siendo el diámetro de la puntaza (3) de 50 mm. Como no hay centradores y siempre existe una pequeña desviación en la perforación por las irregularidades del
15 terreno, es habitual que el hueco perimetral entre el soporte (1.1) y el terreno sea de algún milímetro o sea cero. Así, el soporte (1.1) se puede adaptar al varillaje estándar normalmente utilizado en el ensayo de penetración dinámica.

20

La varilla (2), la puntaza (3) y la anilla de retención (4) no forman parte de la invención, se citan por su relación con la misma y porque ayuda a su comprensión.

25 La invención es también un procedimiento de utilización de un dispositivo para medir la resistividad eléctrica real del terreno según se ha expuesto que comprende las siguientes etapas:

-perforación del terreno para realizar un orificio (6) de
30 una anchura tal que permita la introducción del soporte (1.1) con los electrodos (A,M,N,B) del módulo de medida del dispositivo manteniendo el contacto de las paredes del orificio (6) con cada uno de los electrodos (A,M,N,B), figura 3A, que puede realizarse de una manera
35 tan sencilla como con una pica (7);

-introducción del soporte (1.1) con los electrodos (A,M,N,B) del módulo de medida por el orificio (6) hasta

una profundidad de medición, figura 3B;

-aportación de corriente continua a los electrodos de corriente (A,B) y medición de potencial en los electrodos de voltaje (M,N).

5

Una opción es que con anterioridad a la perforación del terreno, el soporte (1.1) con los electrodos (A,M,N,B) se dispone sobre una varilla (2) para ensayo de penetración dinámica, figura 4, entre una puntaza (3) dispuesta en un extremo de la varilla (2) y una anilla de retención (4) dispuesta en el extremo opuesto de la varilla (2), figura 2, de manera que el soporte (1.1) con los electrodos (A,M,N,B) y la varilla (2) se introducen a la vez en el orificio (6), figura 4, para medir a la vez la resistencia mecánica del terreno y la resistencia eléctrica real del terreno. De este modo, en el mismo ensayo de penetración se lleva a cabo la medición de la resistividad eléctrica del terreno, aunque el ensayo de penetración pudiera verse comprometido dado que el soporte (1.1) actúa de interface con el terreno.

Otra opción es que con posterioridad a la perforación del terreno para realizar el orificio (6) con una varilla (2) para ensayo de penetración dinámica y medición de la resistencia mecánica del terreno, figura 5A, se extrae la varilla (2) del orificio (6), el soporte (1.1) tiene forma cilíndrica y se dispone de manera concéntrica a la varilla (2) entre una puntaza (3) dispuesta en un extremo de la varilla (2) y una anilla de retención (4) dispuesta en el extremo opuesto de la varilla (2), figura 2, se introduce el conjunto de varilla (2) y soporte (1.1) con los electrodos (A,M,N,B) en el orificio (6), figura 5B, para medir la resistencia eléctrica real del terreno. Con esto, se aprovecha el orificio (6) realizado con la varilla (2) y se utiliza ésta como elemento portador del soporte (1.1).

Otra opción es que con posterioridad a la medición de la resistencia eléctrica real del terreno se extrae el conjunto de varilla (2) y soporte (1.1) con los electrodos (A,M,N,B) del orificio (6) para recuperación de ambos. De esta manera se tiene un soporte (1.1) con los electrodos (A,M,N,B) recuperable y que puede utilizarse varias veces.

Otra opción es que con posterioridad a la medición de la resistencia eléctrica real del terreno se corta el cable (1.2) y se extrae sólo la varilla (2) para recuperación de la misma, la varilla (2) presenta en su extremo una puntaza (3), el soporte (1.1) y la puntaza (3) permanecen en el orificio (6) tras la recuperación de la varilla (2). Con esto se dice que el módulo de medida es fungible, es decir, de un solo uso, adecuado en ciertas situaciones en las que la profundidad y/o dureza del terreno hacen que sea más ventajoso abandonar el módulo de medida que recuperarlo.

20

En la figura 6 se muestra una máquina (8) para ensayo de penetración, a modo ilustrativo. La varilla (2) utilizable para el ensayo de penetración dinámica sirve como elemento portante al soporte (1.1) con electrodos (A,M,N,B) del módulo de medida, el cable (1.2) tiene la longitud suficiente para alcanzar el resistivímetro (1.3), dispuesto en cualquier lugar que se desee, sobre la máquina, sobre un soporte, sobre el terreno, ..., y a una fuente de corriente continua (1.4) que puede ser la batería del resistivímetro (1.3) u otra fuente externa.

30

Como se ha mostrado en las figuras 2, 4, 5B y 6, y en las opciones del procedimiento, el soporte (1.1) se ha colocado en el último tramo de la varilla (2), pudiendo conectarse sucesivas varillas mediante un elemento de conexión, como una espiga (5) doble, figura 2. Aunque colocar el soporte (1.1) en el último tramo de la varilla

35

(2) es lo más habitual, no es por ello limitante, y como implica el procedimiento en su explicación más general, el soporte (1.1) puede colocarse en cualquier posición en que se encuentre una varilla (2) dentro de una sucesión de varias que se conectan para alcanzar la profundidad deseada.

Ejemplo

10 Configuración tetraelectrónica: Wenner

Distancia entre electrodos (A,M,N,B): 0,2 metros

Intervalos de medición en profundidad: cada 0,4 metros

Total medidas realizadas: 14

Profundidad máxima alcanzada: 5,6 metros

15 Coeficiente K (m): 1,3

En la tabla aquí debajo se muestra el valor medido de la resistividad eléctrica real del terreno, el cual se va incrementando según aumenta la profundidad.

20

Medida	Profundidad (m)	V/I (Ω)	Resistividad (ρ) ($\Omega.m$)
1	0,4	13,21	17
2	0,8	11,74	15
3	1,2	8,95	11
4	1,6	12,12	15
5	2	10,45	13
6	2,4	7,25	9
7	2,8	3,52	4
8	3,2	15,71	20
9	3,6	19,42	24
10	4	25,33	32
11	4,4	50,14	63
12	4,8	96,65	121
13	5,2	132,25	166
14	5,6	241,15	303

REIVINDICACIONES

1.-Dispositivo para medir la resistividad eléctrica real del terreno que comprende un módulo de medida con 5 electrodos (A,M,N,B) conectados a un resistivímetro (1.3) y a una fuente de corriente continua (1.4), **caracterizado por** que el módulo de medida consiste en un soporte (1.1) con cuatro electrodos metálicos conductores: dos de corriente (A,B) y dos de voltaje (M,N), separados entre 10 sí una distancia fija predeterminada y con un cable (1.2) para su conexión al resistivímetro (1.3), el soporte (1.1) es de material plástico aislante, los electrodos (A,M,N,B) quedan dispuestos alineados según el eje longitudinal del soporte (1.1), de manera que puede 15 discurrir corriente eléctrica por los electrodos de corriente (A,B) y se puede detectar una diferencia de potencial entre los electrodos de voltaje (M,N) para realizar la medición de la resistividad eléctrica real del terreno por contacto directo de los electrodos 20 (A,M,N,B) con el terreno.

2.-Dispositivo según la reivindicación 1 en el cada uno de los electrodos (A,M,N,B) está configurado de tal manera que su posición sobre el soporte (1.1) puede 25 variarse para establecer la distancia fija predeterminada entre los electrodos (A,M,N,B).

3.-Dispositivo según la reivindicación 1 en el que el soporte (1.1) es un cilindro, cada uno de los electrodos 30 (A,M,N,B) tiene forma de anillo y quedan dispuestos en la superficie exterior del cilindro.

4.-Dispositivo según la reivindicación 3 en el que el cilindro tiene un diámetro configurado para poder 35 colocarse en una varilla (2) para ensayo de penetración dinámica.

5.-Dispositivo según la reivindicación 4 en el que la varilla (2) presenta una puntaza (3) en un extremo y una anilla de retención (4) en correspondencia con el extremo opuesto del soporte (1.1) de manera que dicho soporte (1.1) queda retenido entre la puntaza (3) y la anilla de retención (4).

6.-Dispositivo según la reivindicación 4 en el que el diámetro del cilindro queda adaptado al diámetro de la varilla (2) según la norma UNE-EN ISO 22476-2.

7.-Procedimiento de utilización de un dispositivo para medir la resistividad eléctrica real del terreno según la reivindicación 1 que se **caracteriza por** comprender las siguientes etapas:

-perforación del terreno para realizar un orificio (6) de una anchura tal que permita la introducción del soporte (1.1) con los electrodos (A,M,N,B) del módulo de medida del dispositivo manteniendo el contacto de las paredes del orificio (6) con cada uno de los electrodos (A,M,N,B);

-introducción del soporte (1.1) con los electrodos (A,M,N,B) del módulo de medida por el orificio (6) hasta una profundidad de medición;

-aportación de corriente continua a los electrodos de corriente (A,B) y medición de potencial en los electrodos de voltaje (M,N).

8.-Procedimiento según la reivindicación 7 en el que con anterioridad a la perforación del terreno, el soporte (1.1) con los electrodos (A,M,N,B) se dispone sobre una varilla (2) para ensayo de penetración dinámica, entre una puntaza (3) dispuesta en un extremo de la varilla (2) y una anilla de retención (4) dispuesta en el extremo opuesto de la varilla (2), de manera que el soporte (1.1) con los electrodos (A,M,N,B) y la varilla (2) se introducen a la vez en el orificio (6) para medir a la

vez la resistencia mecánica del terreno y la resistencia eléctrica real del terreno.

9.-Procedimiento según la reivindicación 7 en el que con
5 posterioridad a la perforación del terreno para realizar el orificio (6) con una varilla (2) para ensayo de penetración dinámica y medición de la resistencia mecánica del terreno, se extrae la varilla (2) del orificio (6), el soporte (1.1) tiene forma cilíndrica y
10 se dispone de manera concéntrica a la varilla (2) entre una puntaza (3) dispuesta en un extremo de la varilla (2) y una anilla de retención (4) dispuesta en el extremo opuesto de la varilla (2), se introduce el conjunto de varilla (2) y soporte (1.1) con los electrodos (A,M,N,B)
15 en el orificio (6) para medir la resistencia eléctrica real del terreno.

10.-Procedimiento según cualquiera de las reivindicaciones 8 o 9 en el que con posterioridad a la
20 medición de la resistencia eléctrica real del terreno se extrae el conjunto de varilla (2) y soporte (1.1) con los electrodos (A,M,N,B) del orificio (6) para recuperación de ambos.

25 11.-Procedimiento según cualquiera de las reivindicaciones 8 o 9 en el que con posterioridad a la medición de la resistencia eléctrica real del terreno se corta el cable (1.2) y se extrae sólo la varilla (2) para recuperación de la misma, la varilla (2) presenta en su
30 extremo una puntaza (3), el soporte (1.1) y la puntaza (3) permanecen en el orificio (6) tras la recuperación de la varilla (2).

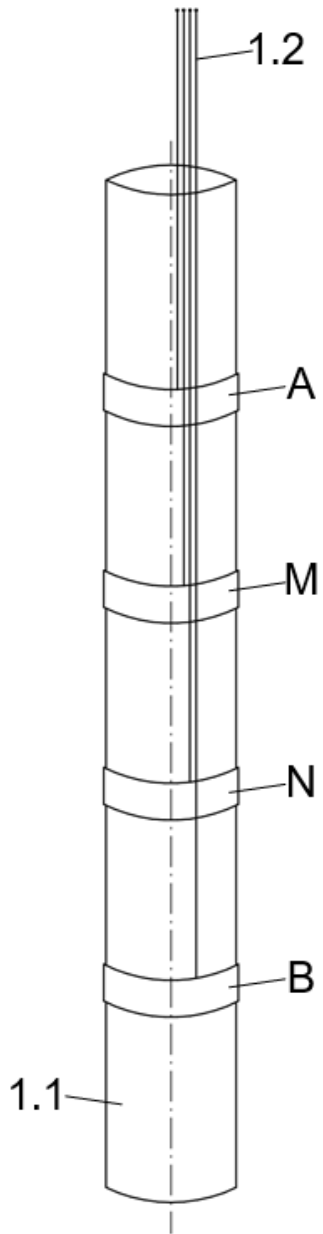


Fig.1

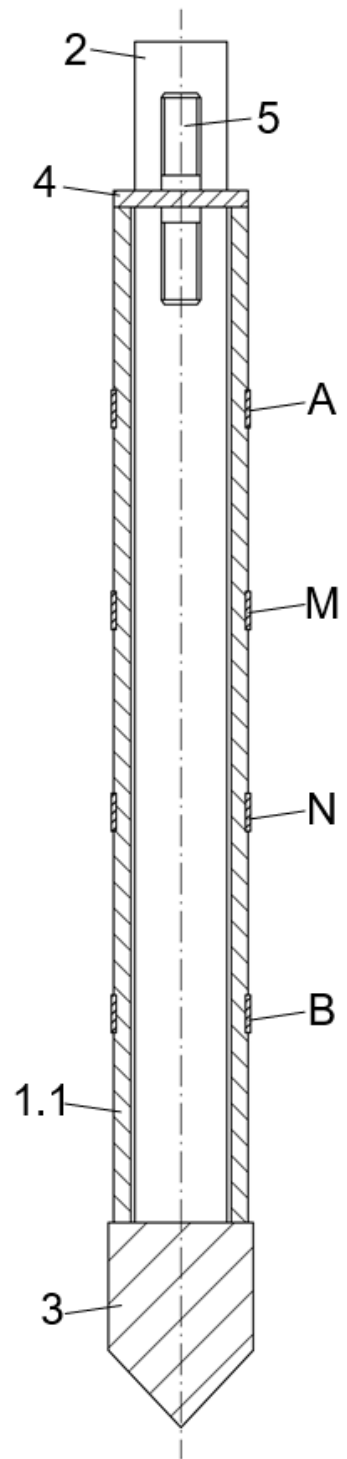


Fig.2

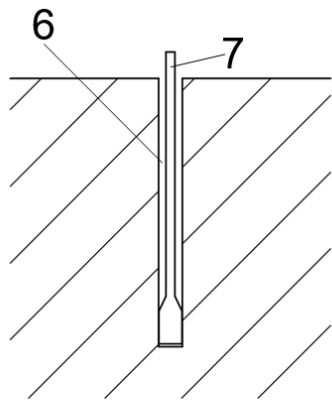


Fig.3A

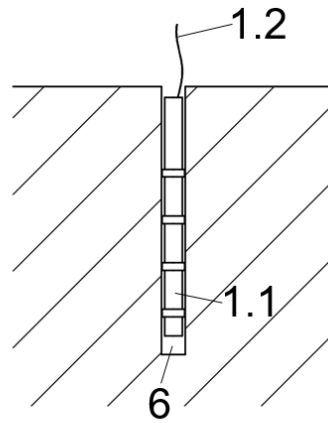


Fig.3B

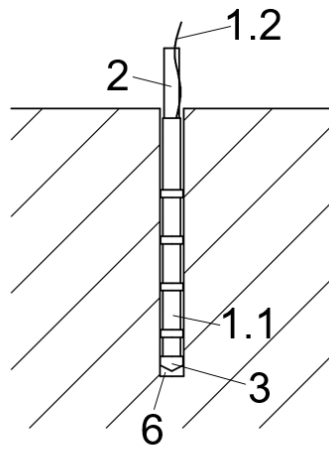


Fig.4

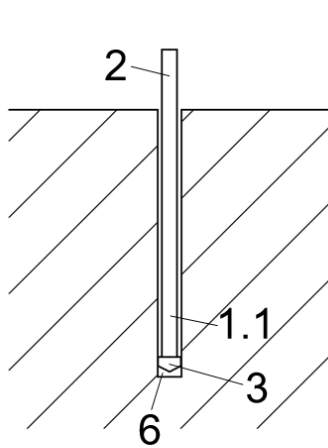


Fig.5A

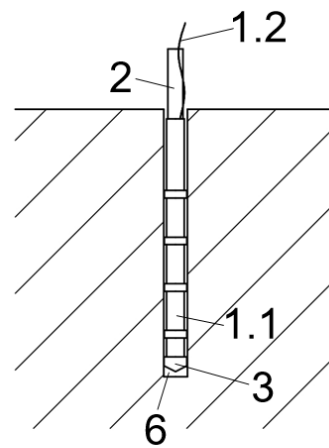
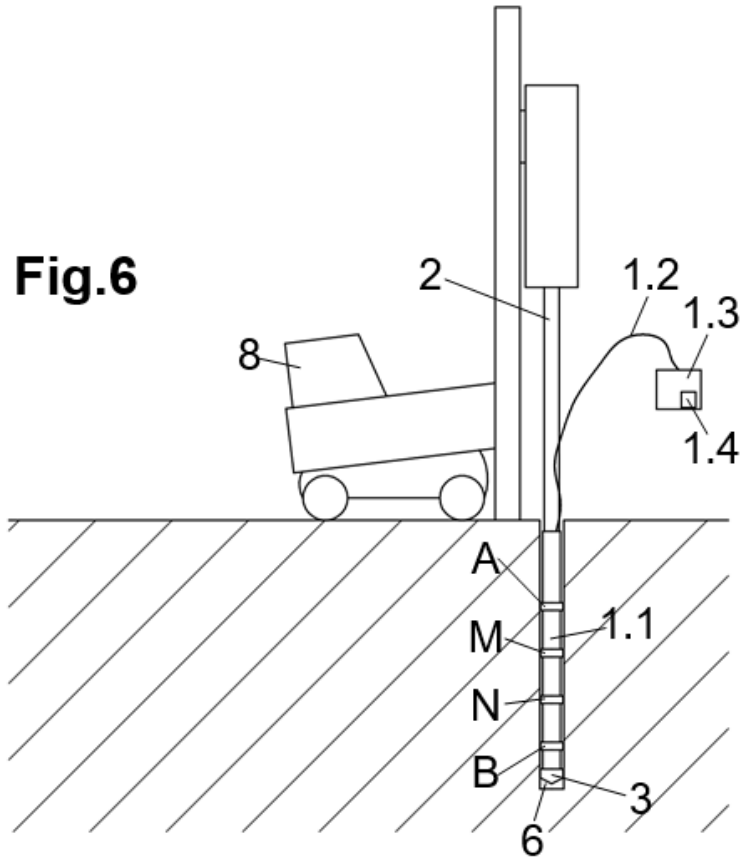


Fig.5B



**DISPOSITIVO PARA MEDIR LA RESISTIVIDAD ELÉCTRICA REAL DEL
TERRENO Y PROCEDIMIENTO DE UTILIZACIÓN DEL MISMO**

RESUMEN

5

Dispositivo para medir la resistividad eléctrica real del terreno, más sencillo y económico que los conocidos, adaptable a los equipos de penetración existentes, comprende un módulo de medida con electrodos conectados a un resistivímetro y a una fuente de corriente continua, el módulo de medida consiste en un soporte con cuatro electrodos metálicos conductores, dos de corriente y dos de voltaje, separados entre sí una distancia fija predeterminada y con un cable para su conexión al resistivímetro, de material plástico aislante, los electrodos dispuestos alineados según el eje longitudinal del soporte, puede discurrir corriente eléctrica por los electrodos de corriente y se puede detectar una diferencia de potencial entre los electrodos de voltaje para realizar la medición de la resistividad eléctrica real del terreno por contacto directo de los electrodos con el terreno. En el procedimiento de utilización se perfora el terreno, se introduce el soporte, se aporta corriente continua.

10

15

20