



UNIVERSIDAD  
DE BURGOS

# Redes de Interconexión

José M. Cámara

([checam@ubu.es](mailto:checam@ubu.es))

v. 1.0

# Redes de interconexión

- Estáticas o directas: formadas por enlaces permanentes, punto a punto, entre los diferentes nodos de la red.
- Dinámicas o indirectas: formadas por enlaces no permanentes que se reconfiguran en función de la demanda.

# CONCEPTOS

- Número de nodos de la red
- Grado: número de enlaces por nodo
- Diámetro: máxima distancia mínima entre dos nodos
- Ancho de bisección: número mínimo de enlaces rotos al dividir la red en dos partes iguales
- Coste: número de enlaces de la red

# Coste del mensaje

- Tiempo de procesamiento: en el nodo fuente y destino. Es el tiempo que se tarda en procesar un mensaje de salida y en recoger un mensaje de entrada.
- Retardo de propagación: es el tiempo que tarda en desplazarse de un nodo a otro la cabecera del mensaje
- Tiempo de transmisión: determinado por el ancho de banda del canal.
- Tiempo de almacenamiento: en buffers intermedios (si no hay flits)
- Grado de solapamiento (si hay flits)
- Tiempo de contención: por falta de disponibilidad de recursos
- Latencia: tiempo que invierte un paquete (mensaje) en trasladarse del nodo fuente al destino.
- Throughput: capacidad del procesamiento de la red paquetes (mensajes) por unidad de tiempo.

# TOPOLOGÍAS ESTÁTICAS

*Array lineal*



# ARRAY LINEAL

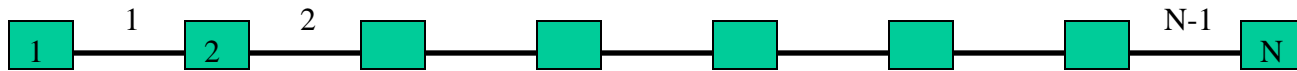
*Grado=1 en los extremos*



*Grado=2 en el resto*

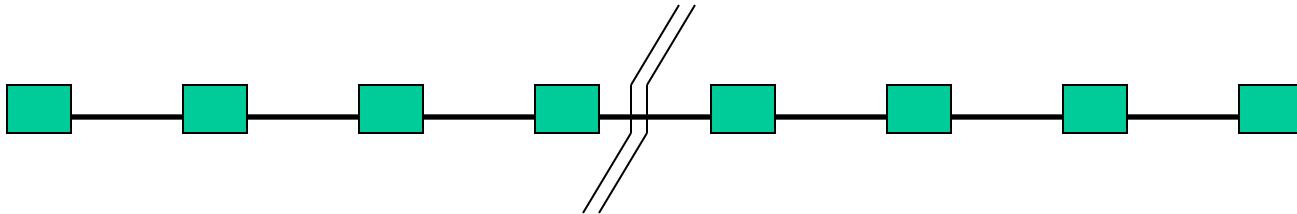
# ARRAY LINEAL

*Diámetro =  $N-1$  = Coste*



# ARRAY LINEAL

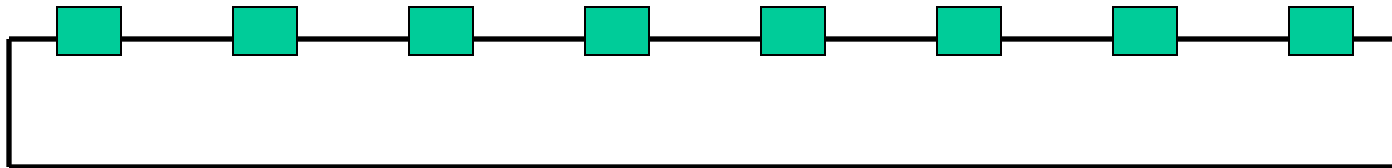
*Ancho de bisección=1*





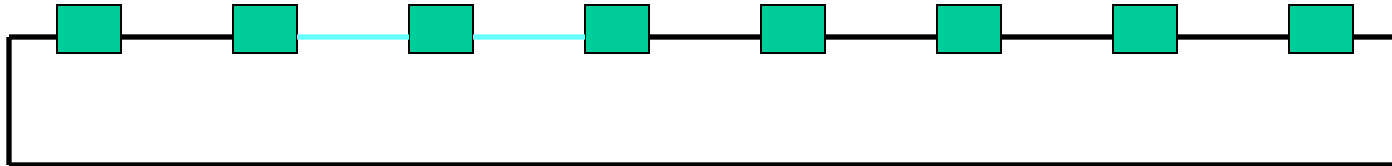
# TOPOLOGÍAS ESTÁTICAS

*Anillo*



# ANILLO

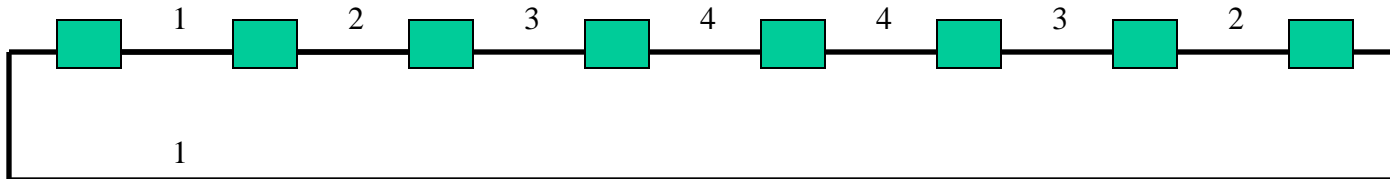
*Grado=2 en todos los nodos*



# ANILLO

*Diámetro =  $\text{int}(N/2)$*

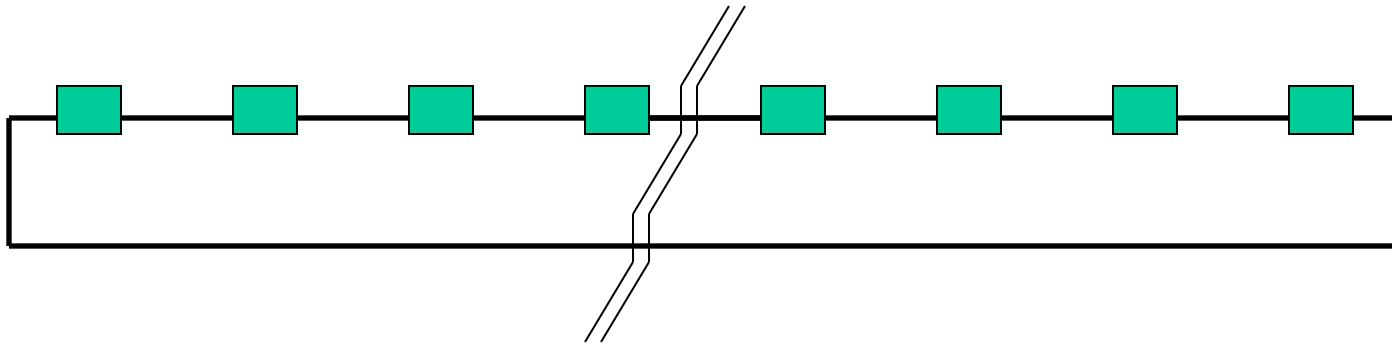
*Diámetro con enlaces unidireccionales =  $N-1$*



*Coste =  $N$*

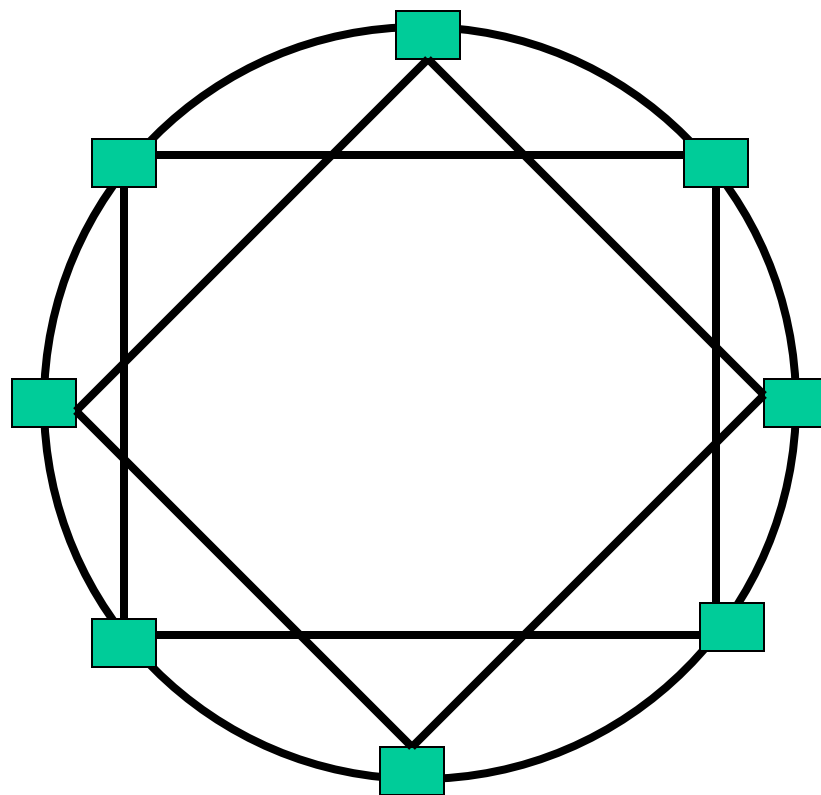
# ANILLO

$$B = 2$$



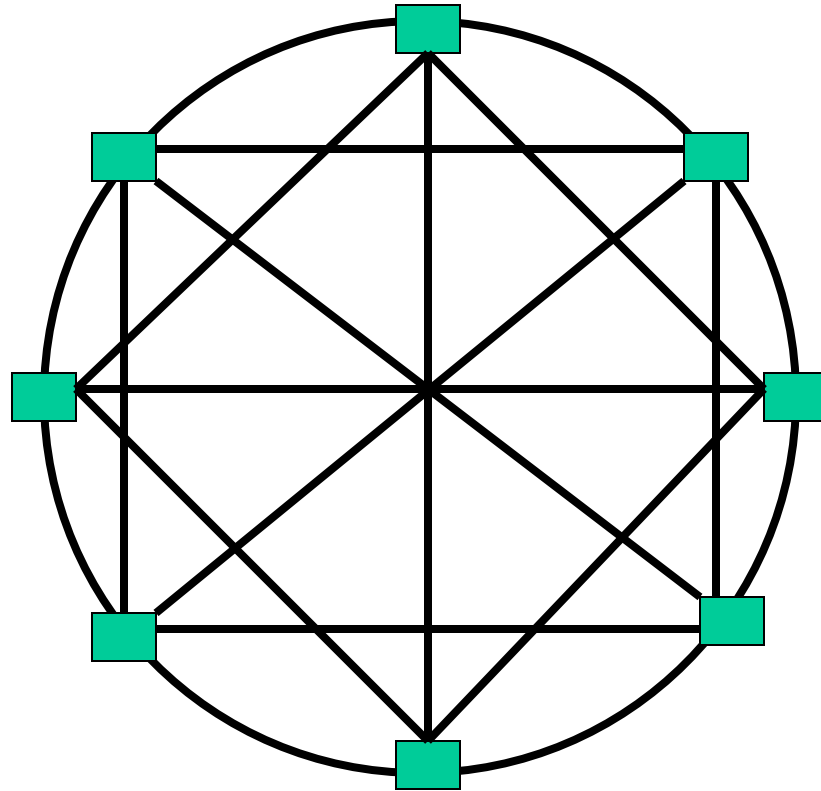
# TOPOLOGÍAS ESTÁTICAS

*Anillo cordal de grado 4*



# TOPOLOGÍAS ESTÁTICAS

*Barrell shifter de 8 nodos*



# BARRELL SHIFTER

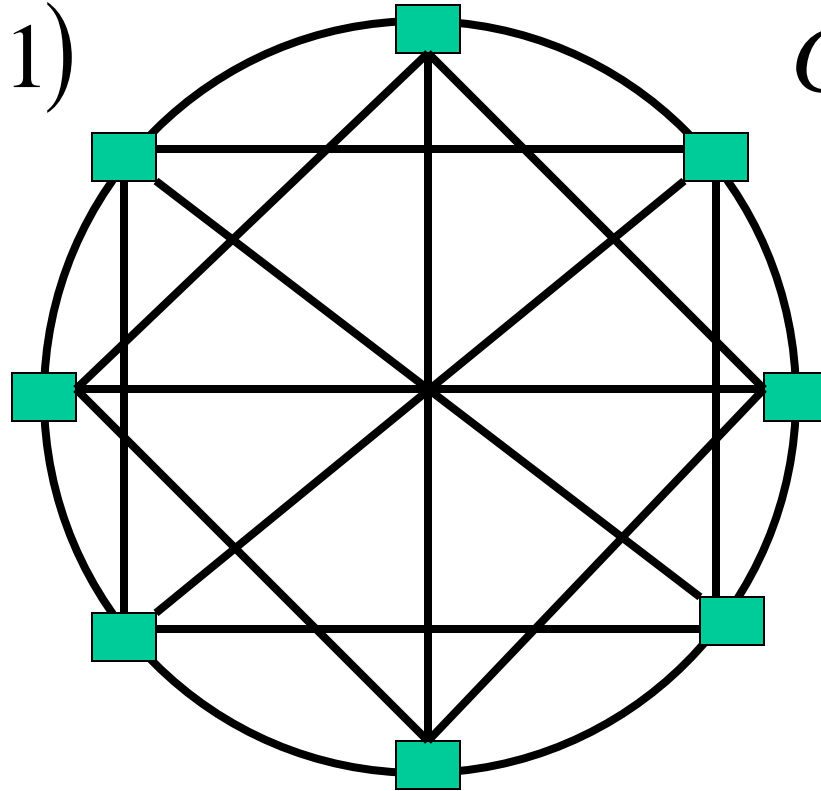
$$N = 2^n$$

$$B = N - 2 + \frac{N}{2}$$

$$C = \frac{N}{2} + N(n - 1)$$

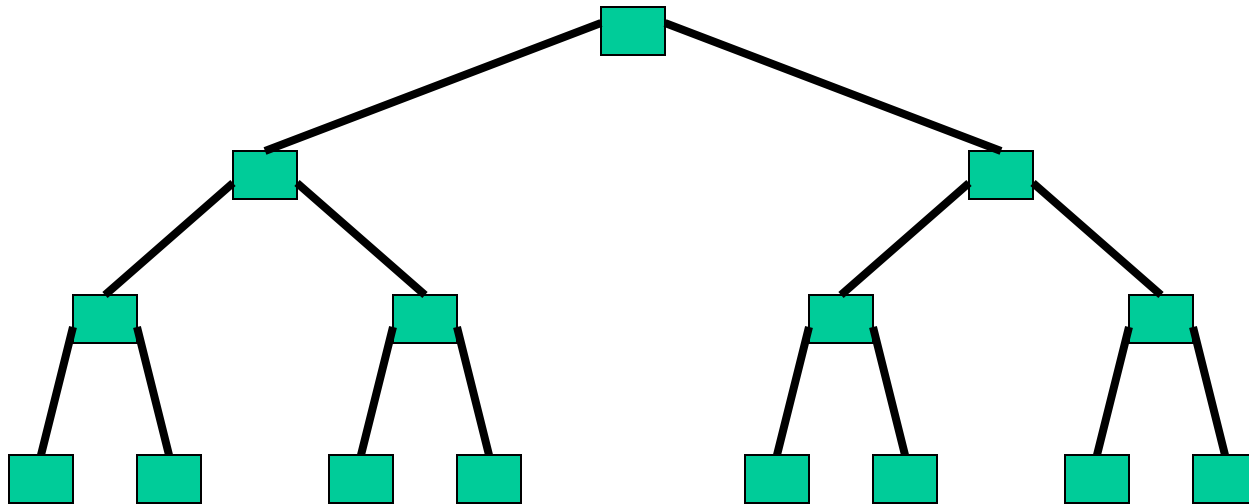
$$G = 2n - 1$$

$$D = 2$$



# TOPOLOGÍAS ESTÁTICAS

*Árbol*





# ÁRBOL

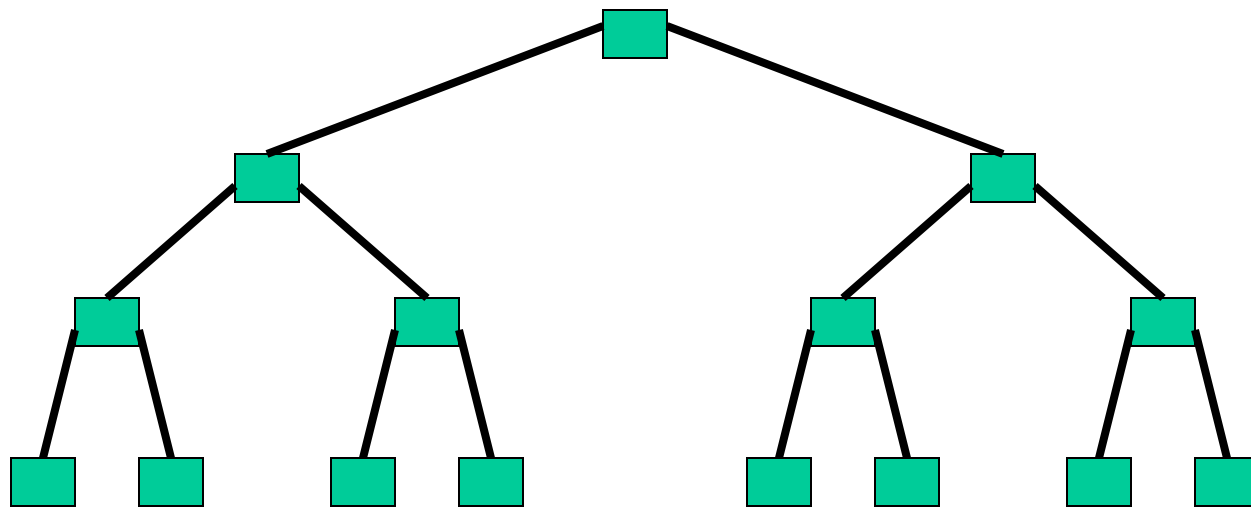
$$N = 2^n - 1$$

$$B = 1$$

$$D = 2(n - 1)$$

$$G = 3$$

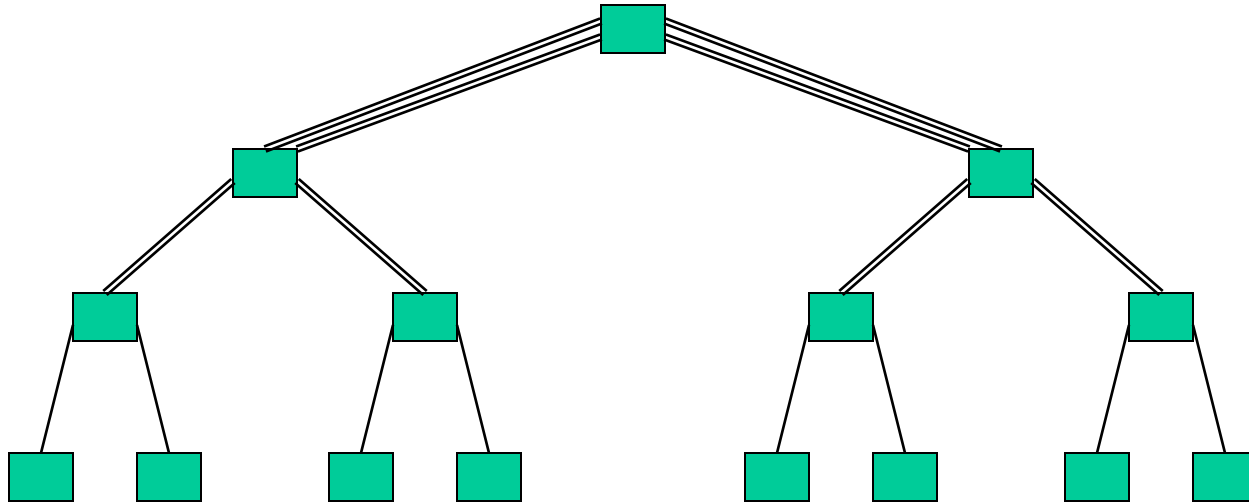
$$C = N - 1$$



# ÁRBOL GRUESO

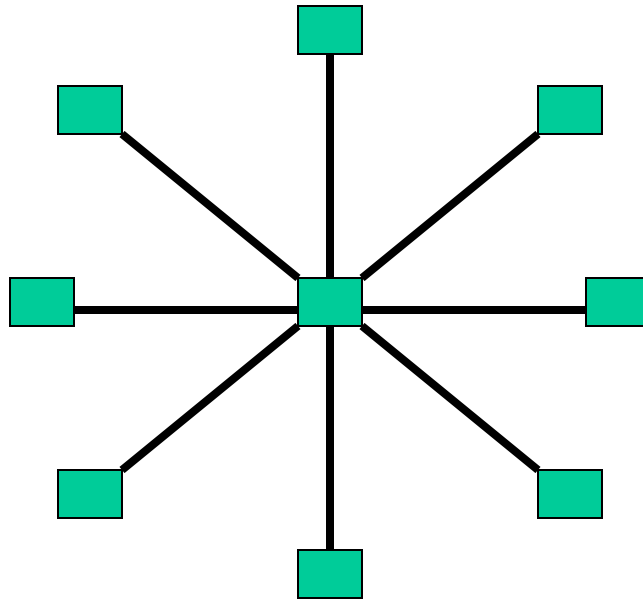
$$N = 2^n - 1 \qquad B = G/2 \qquad D = 2(n-1)$$

$$G = 2^{n-1} \qquad C = (n-1) \cdot 2^{n-1}$$



# TOPOLOGÍAS ESTÁTICAS

*Estrella*



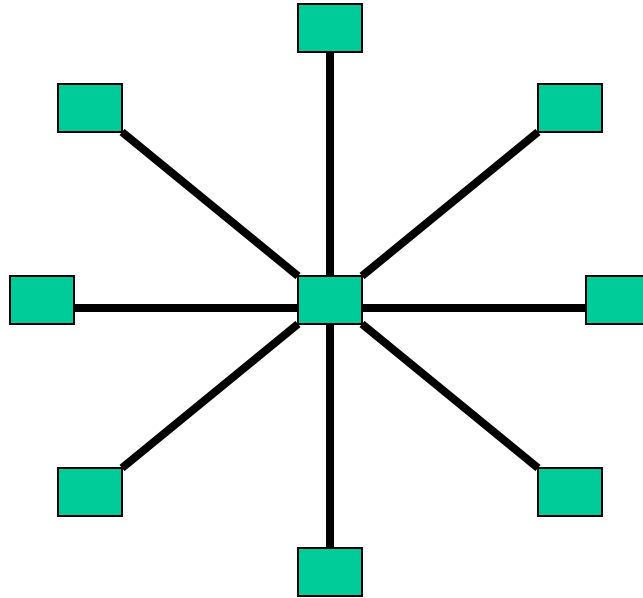
# ESTRELLA

$$G=1$$

$$B=1$$

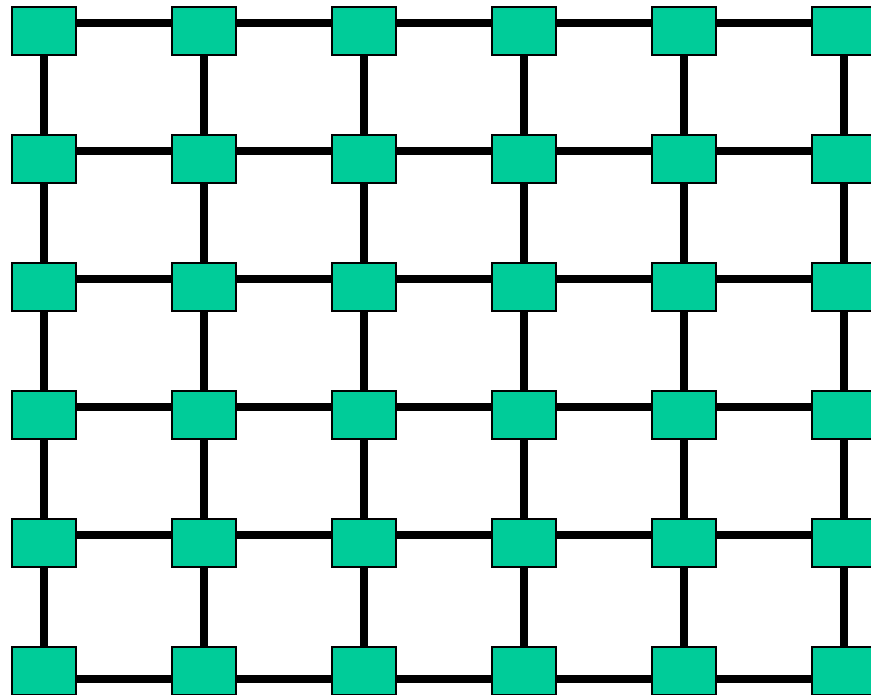
$$C=N-1$$

$$D=2$$



# TOPOLOGÍAS ESTÁTICAS

*Malla*



# MALLA

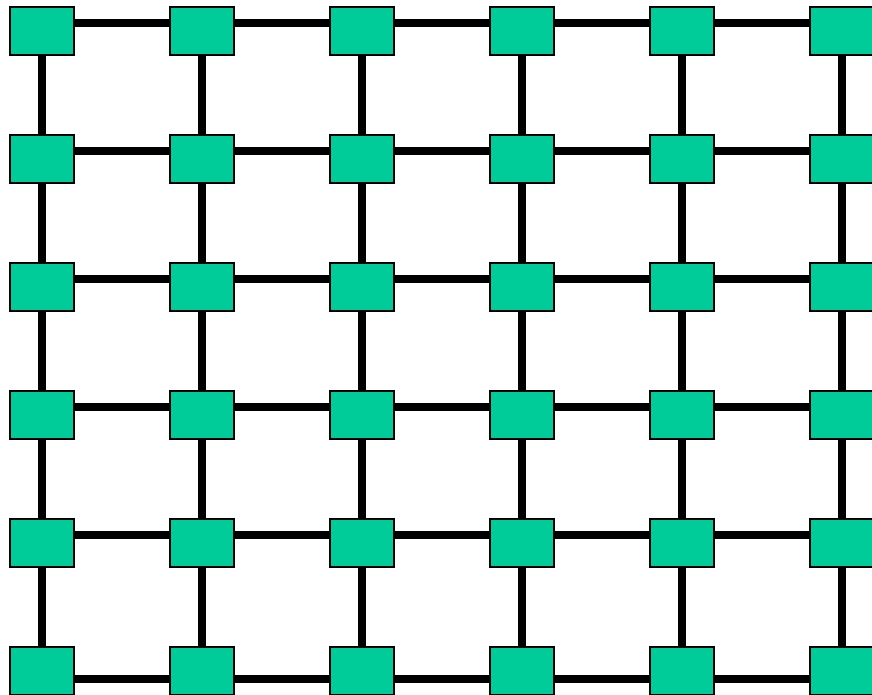
$$N = d^n$$

$$D = n(d - 1)$$

$$B = d^{n-1}$$

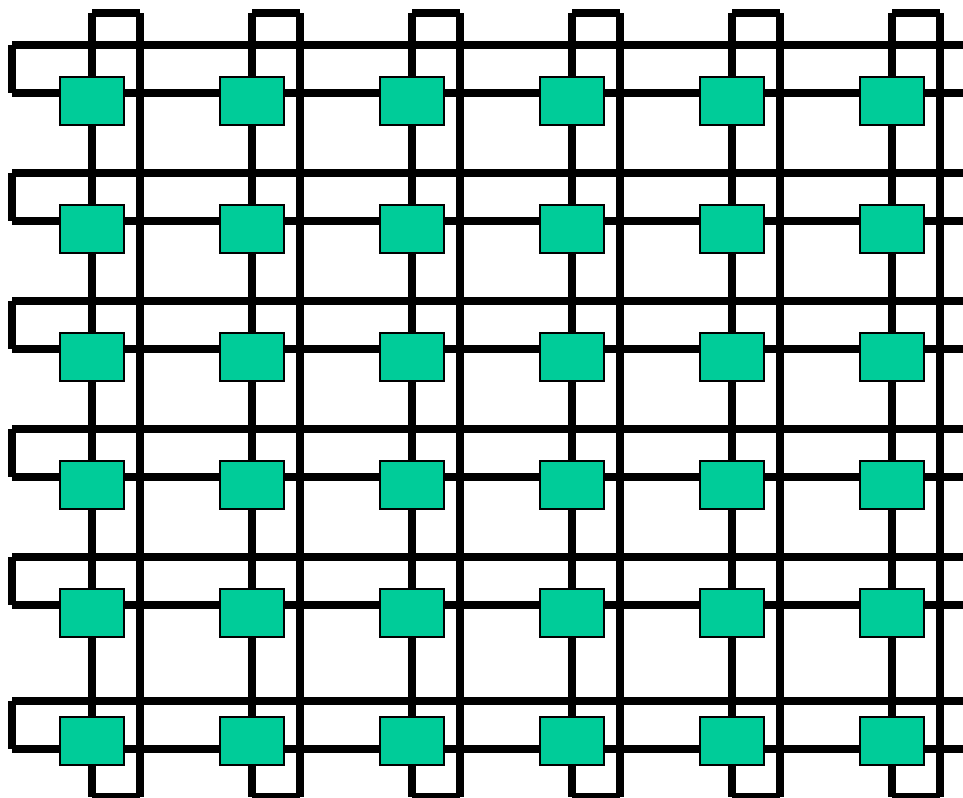
$$C = n \cdot d^{(n-1)} (d - 1)$$

$$G = 2n$$



# TOPOLOGÍAS ESTÁTICAS

*Toro*



# TORO

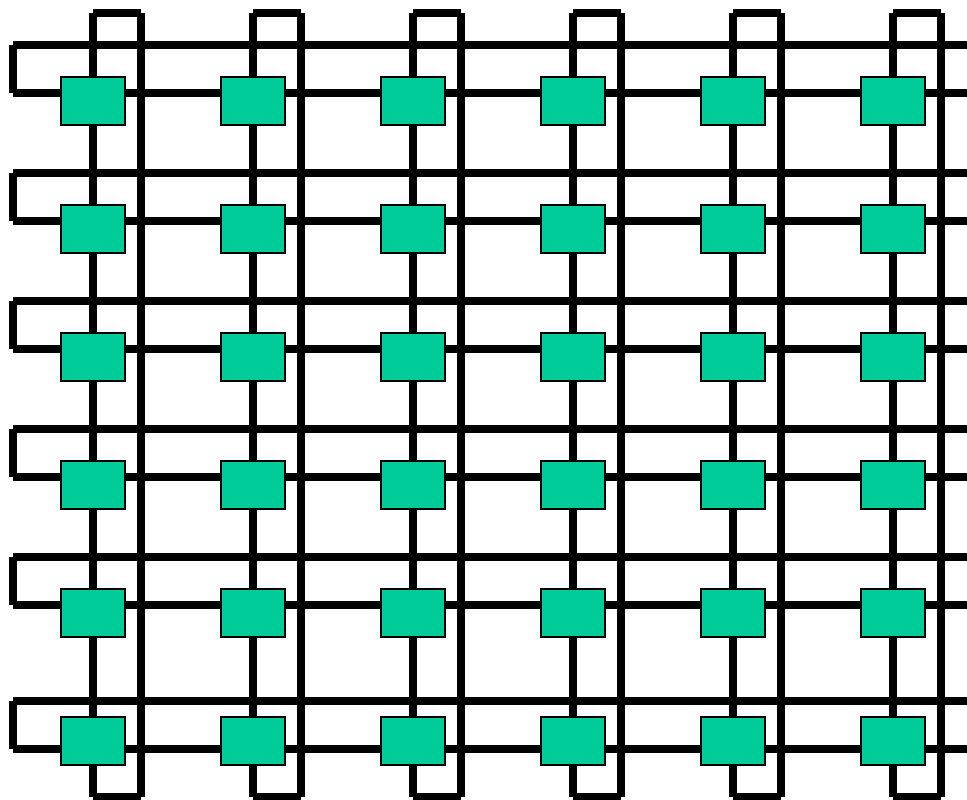
$$N = d^n$$

$$D = n \cdot \text{int}\left(\frac{d}{2}\right)$$

$$B = 2d^{n-1}$$

$$C = nd^n$$

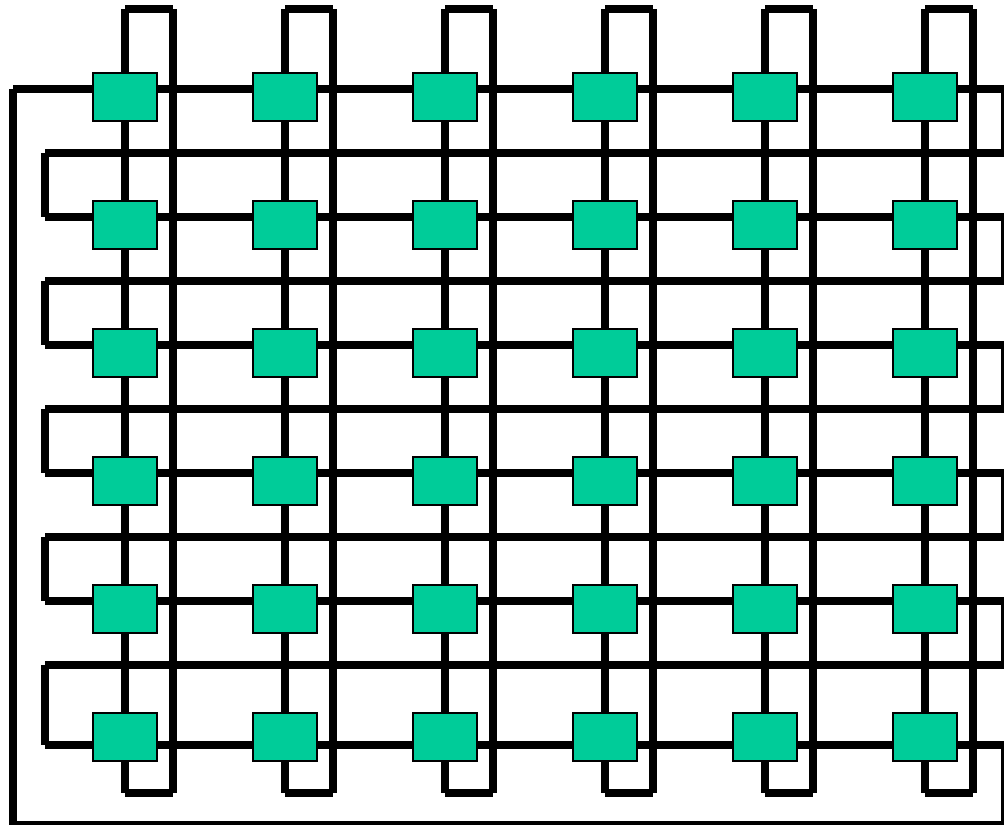
$$G = 2n$$





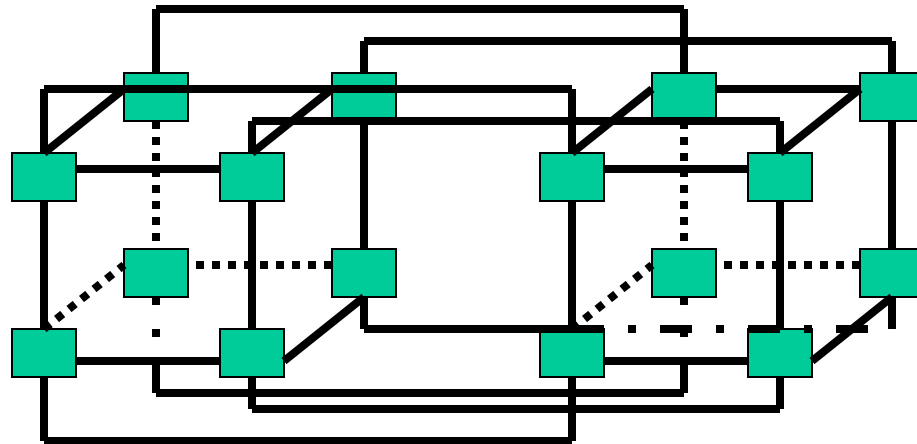
# TOPOLOGÍAS ESTÁTICAS

*Malla  
Iliac*



# TOPOLOGÍAS ESTÁTICAS

*Hiper-  
cubo*



# Hiper-cubo

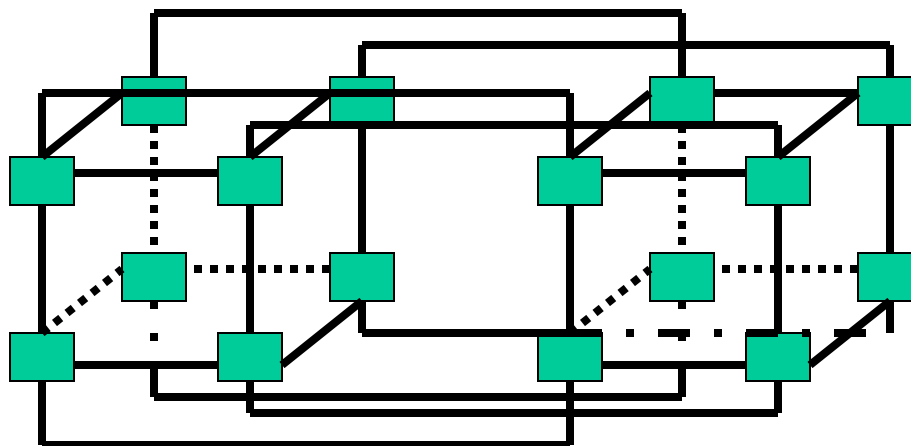
$$N = 2^n$$

$$G = n$$

$$D = n$$

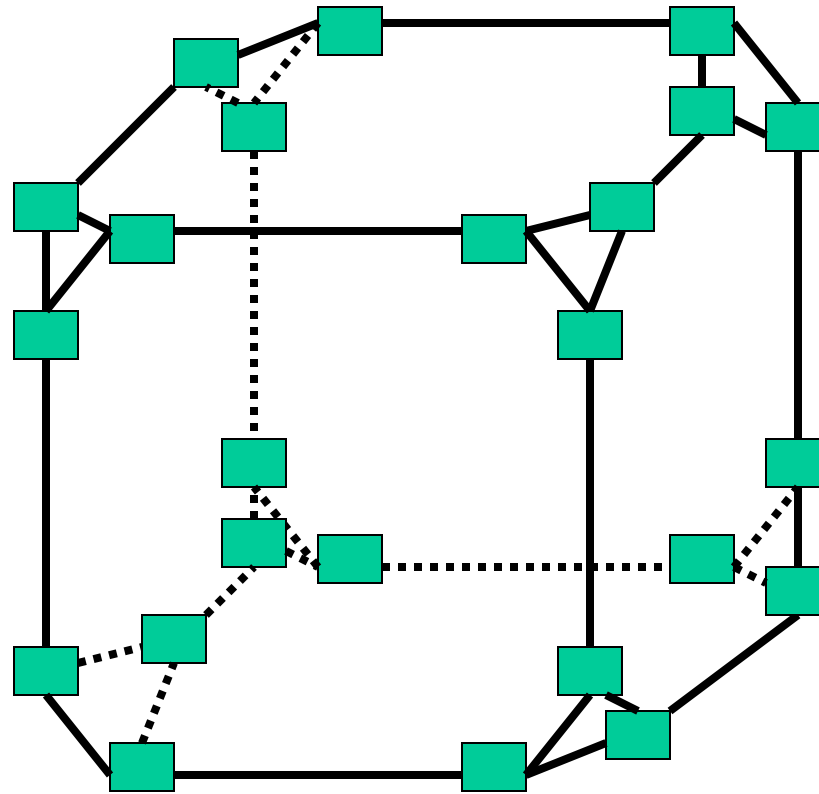
$$B = 2^{n-1}$$

$$C = n \cdot 2^{n-1}$$



# TOPOLOGÍAS ESTÁTICAS

*CCC*



# Ciclos conectados en cubo

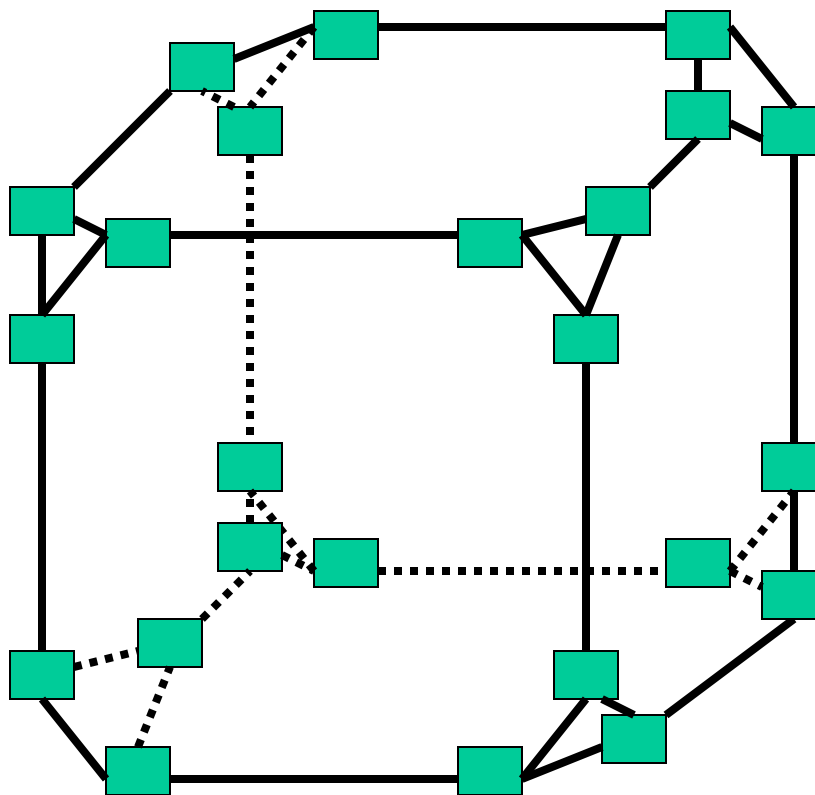
$$N = n \cdot 2^n$$

$$D = 2n$$

$$G = 3$$

$$B = 2^{n-1}$$

$$C = 3n \cdot 2^{n-1}$$

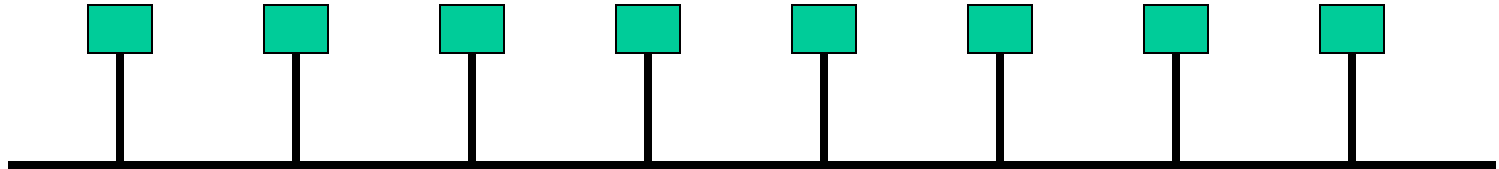


# Topologías Dinámicas

- Bloqueantes/No bloqueantes: una vez establecida una determinada configuración, en las redes bloqueantes habrá ciertas posibilidades de conexión que queden bloqueadas.
- Monoetapa/Multietapa: en función del número de etapas de conmutación que se deban atravesar para llegar a destino.

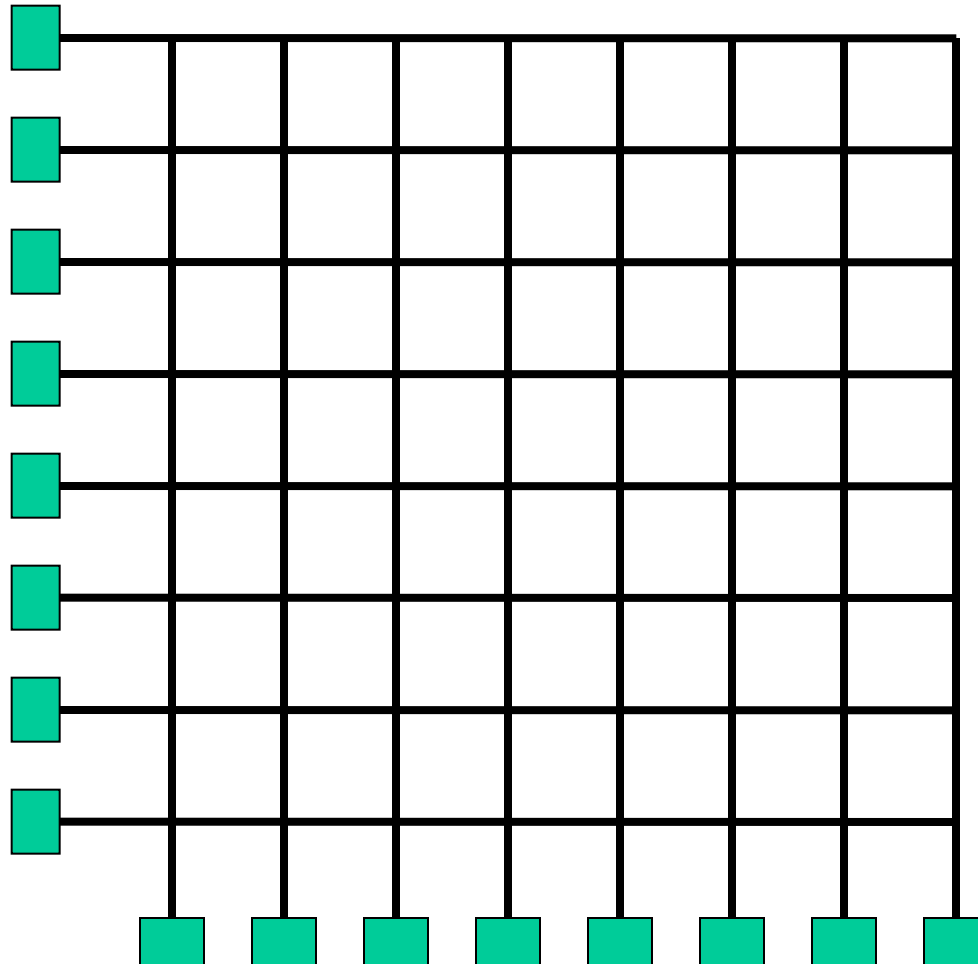
# TOPOLOGÍAS DINÁMICAS

*Bus*



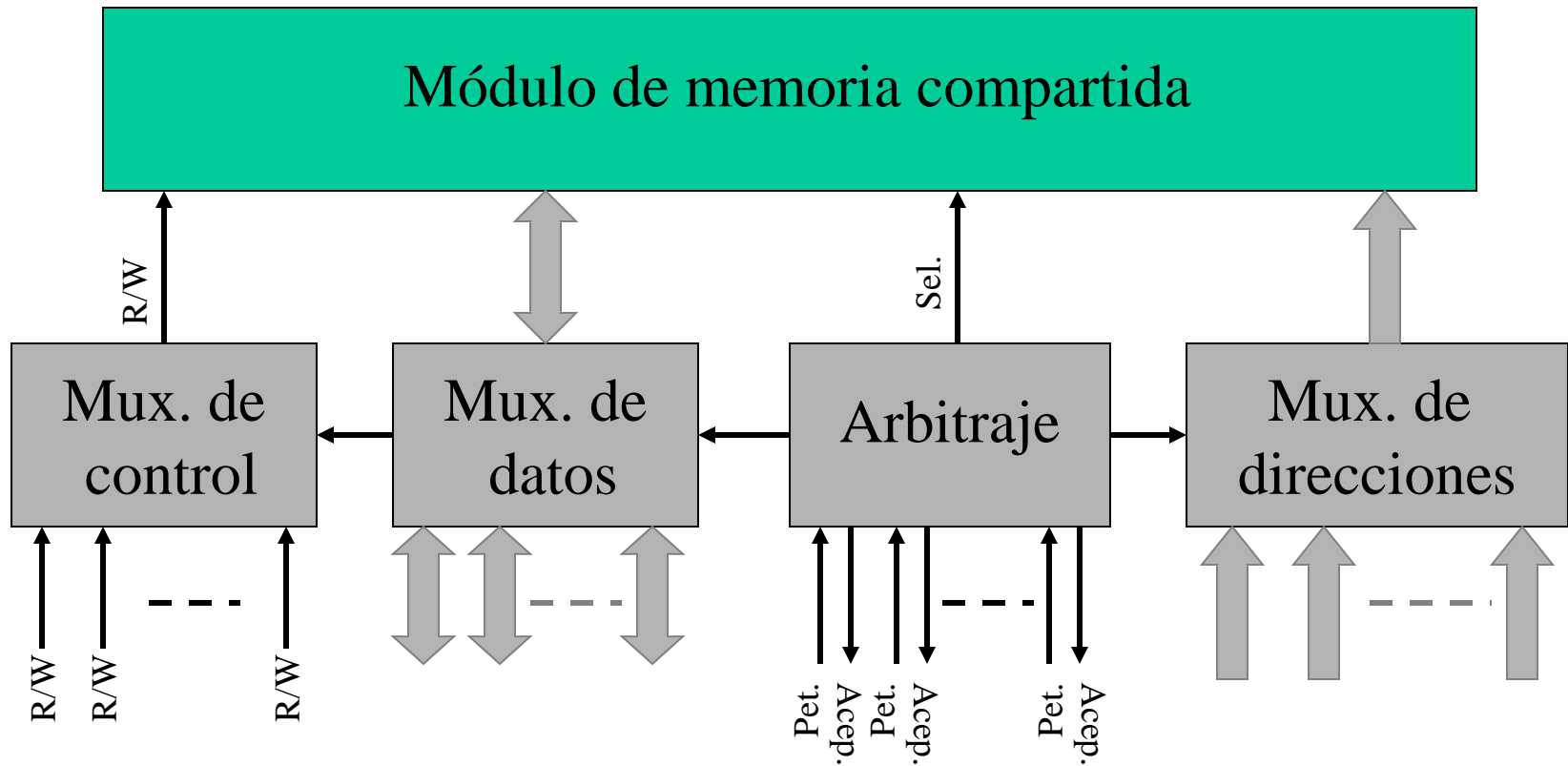
# TOPOLOGÍAS DINÁMICAS

*Crossbar*



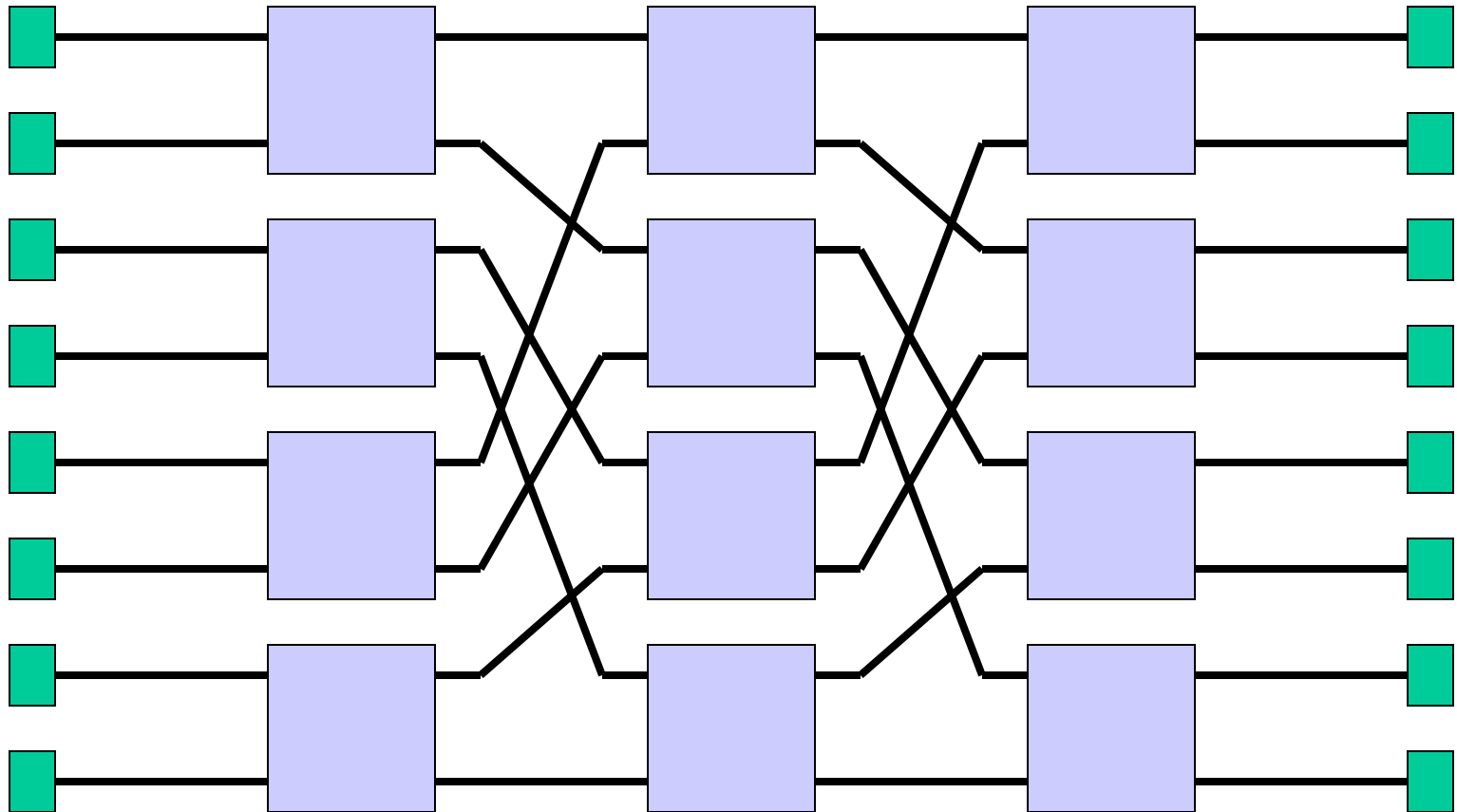


# CROSSBAR: SWITCH POINT

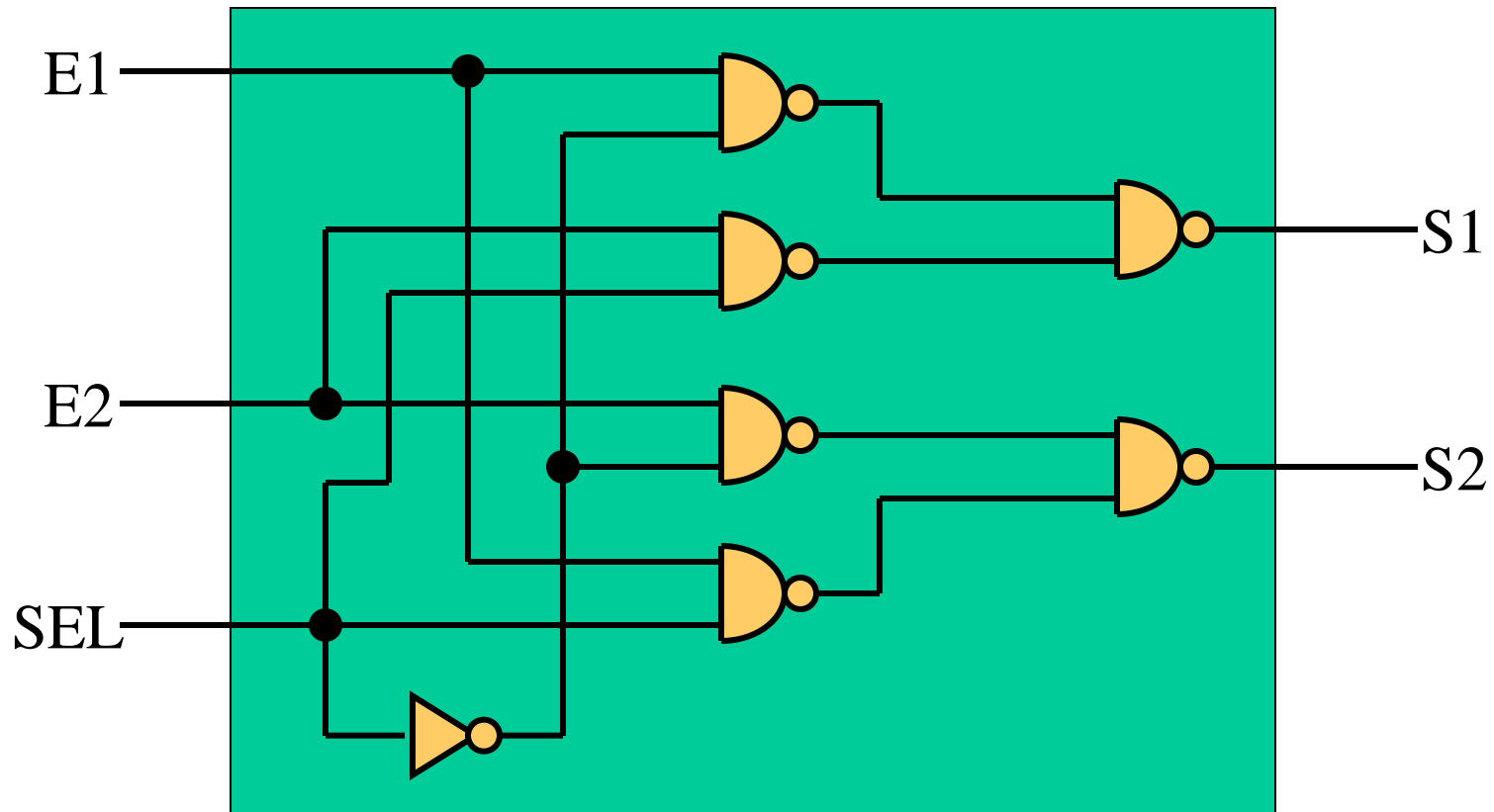


# TOPOLOGÍAS DINÁMICAS

*Red Omega*

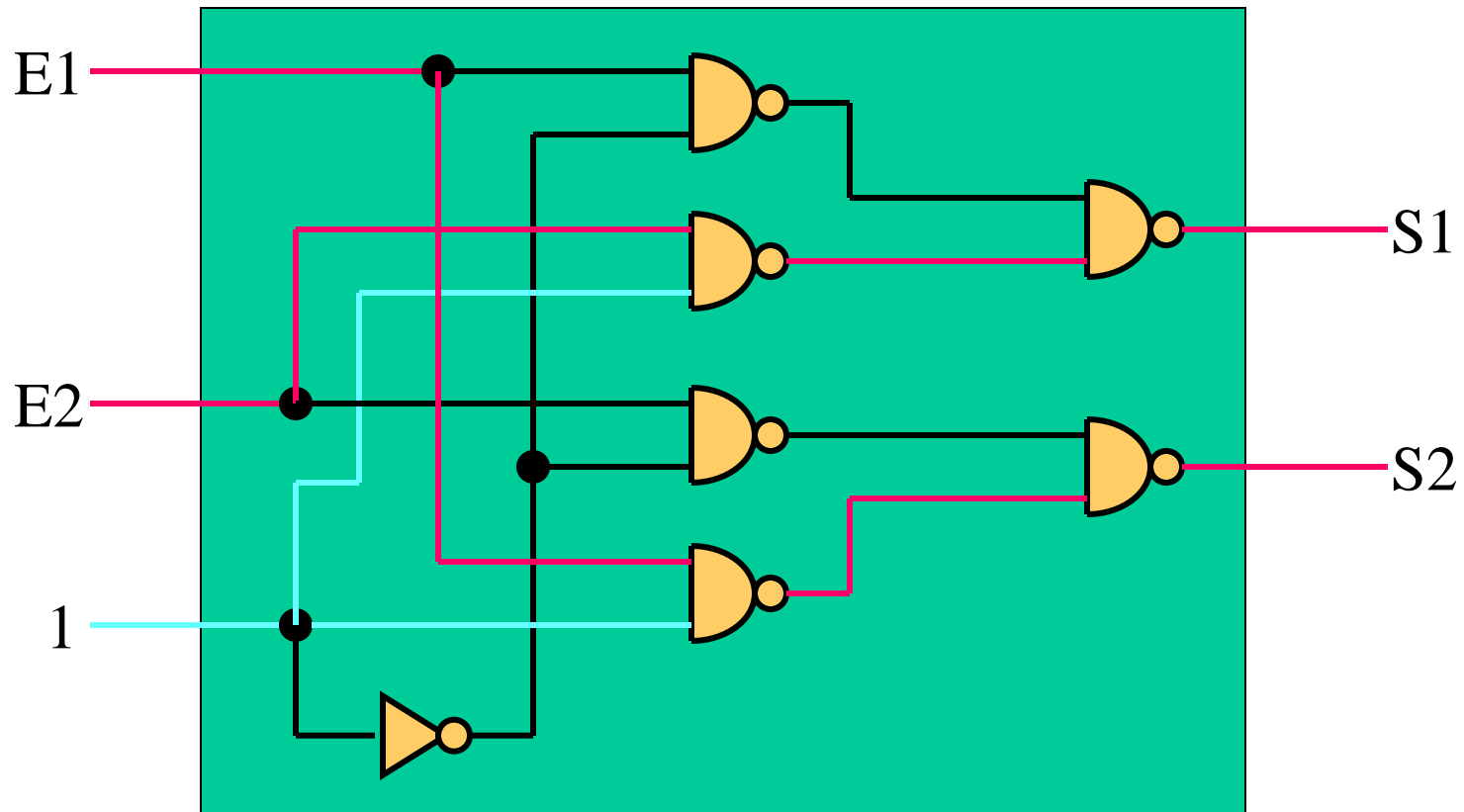


# RED OMEGA: CONTACTO

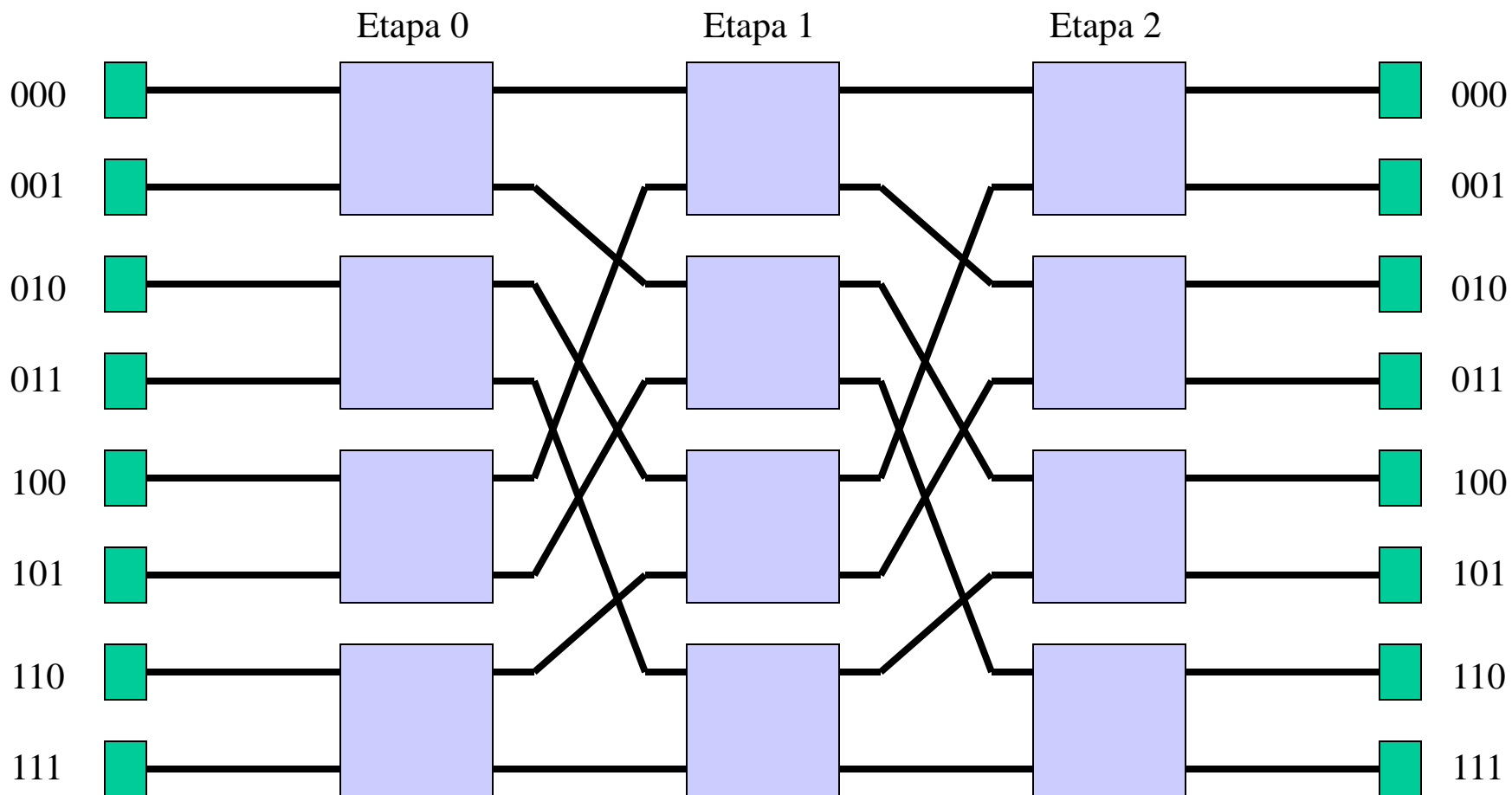




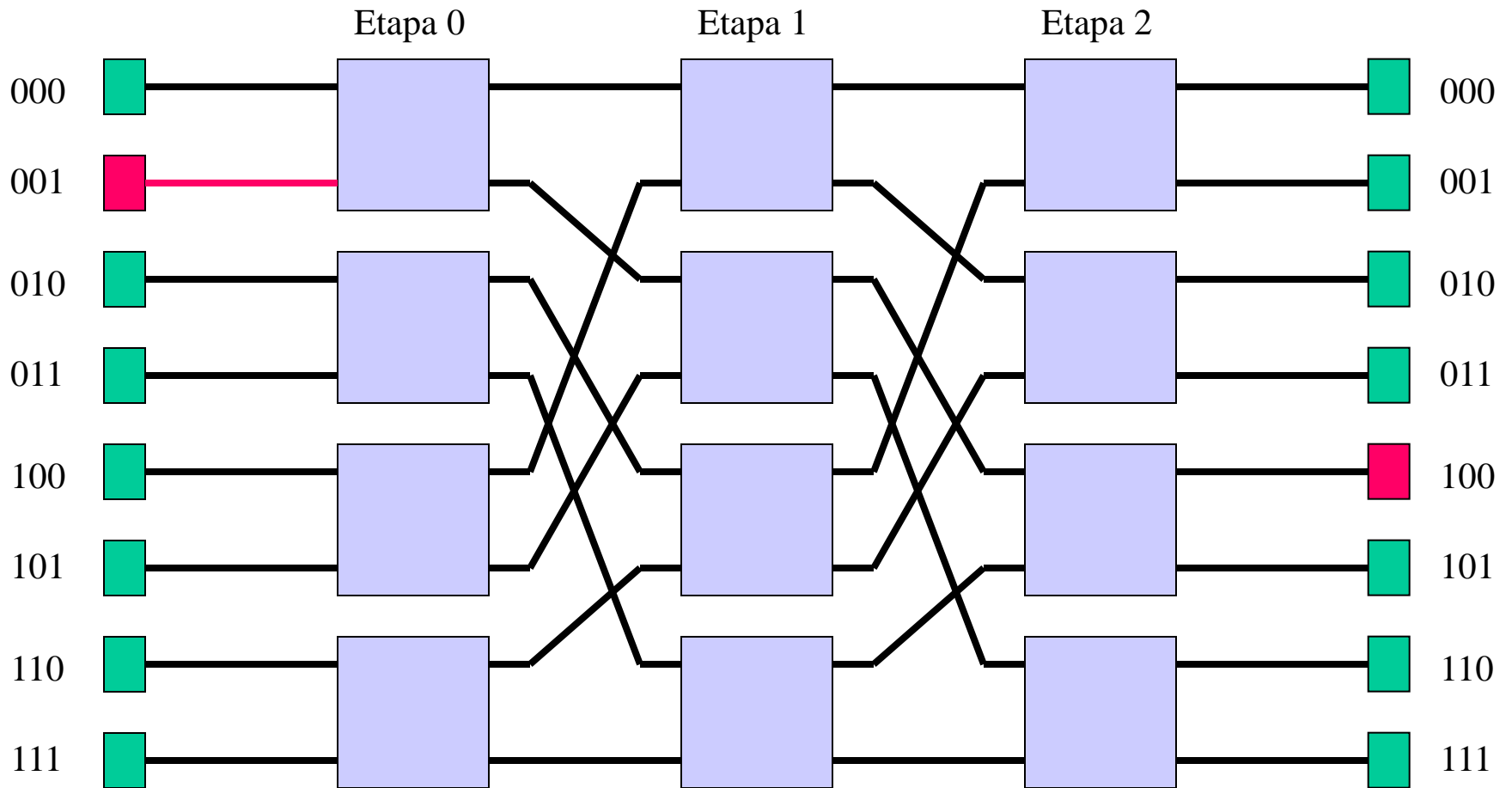
# RED OMEGA: CONTACTO



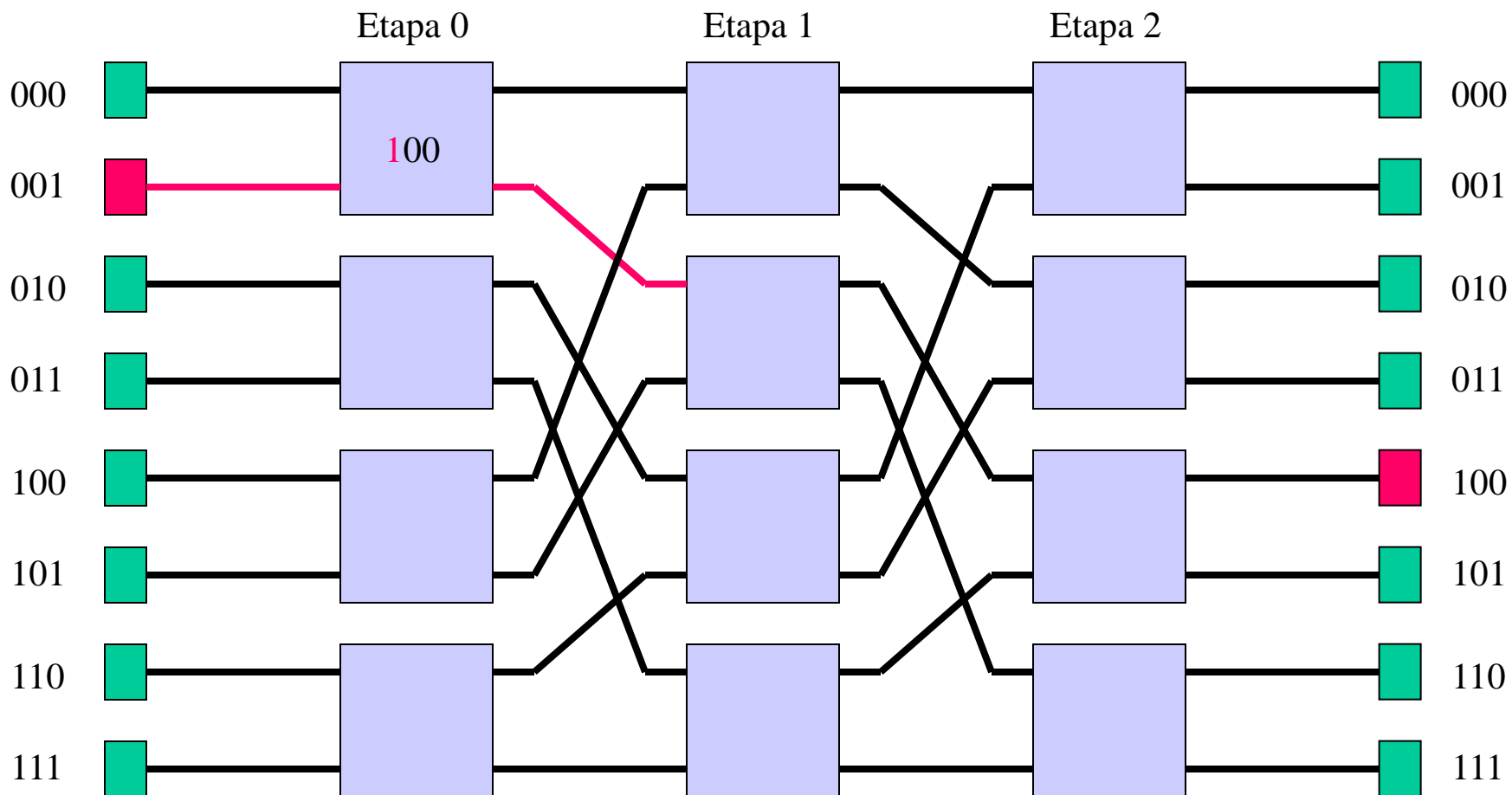
# RED OMEGA: RUTADO



# RED OMEGA: RUTADO

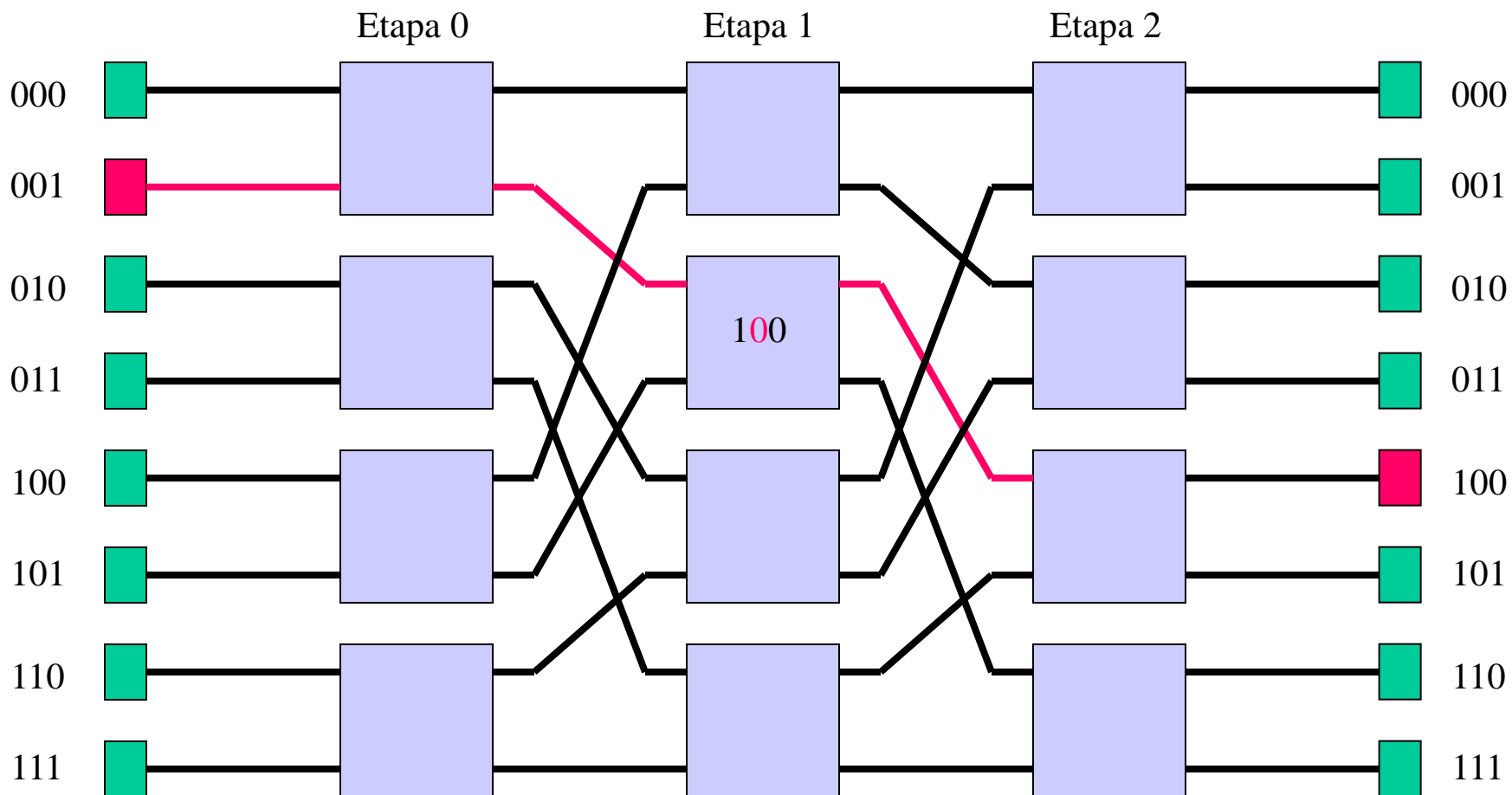


# RED OMEGA: RUTADO

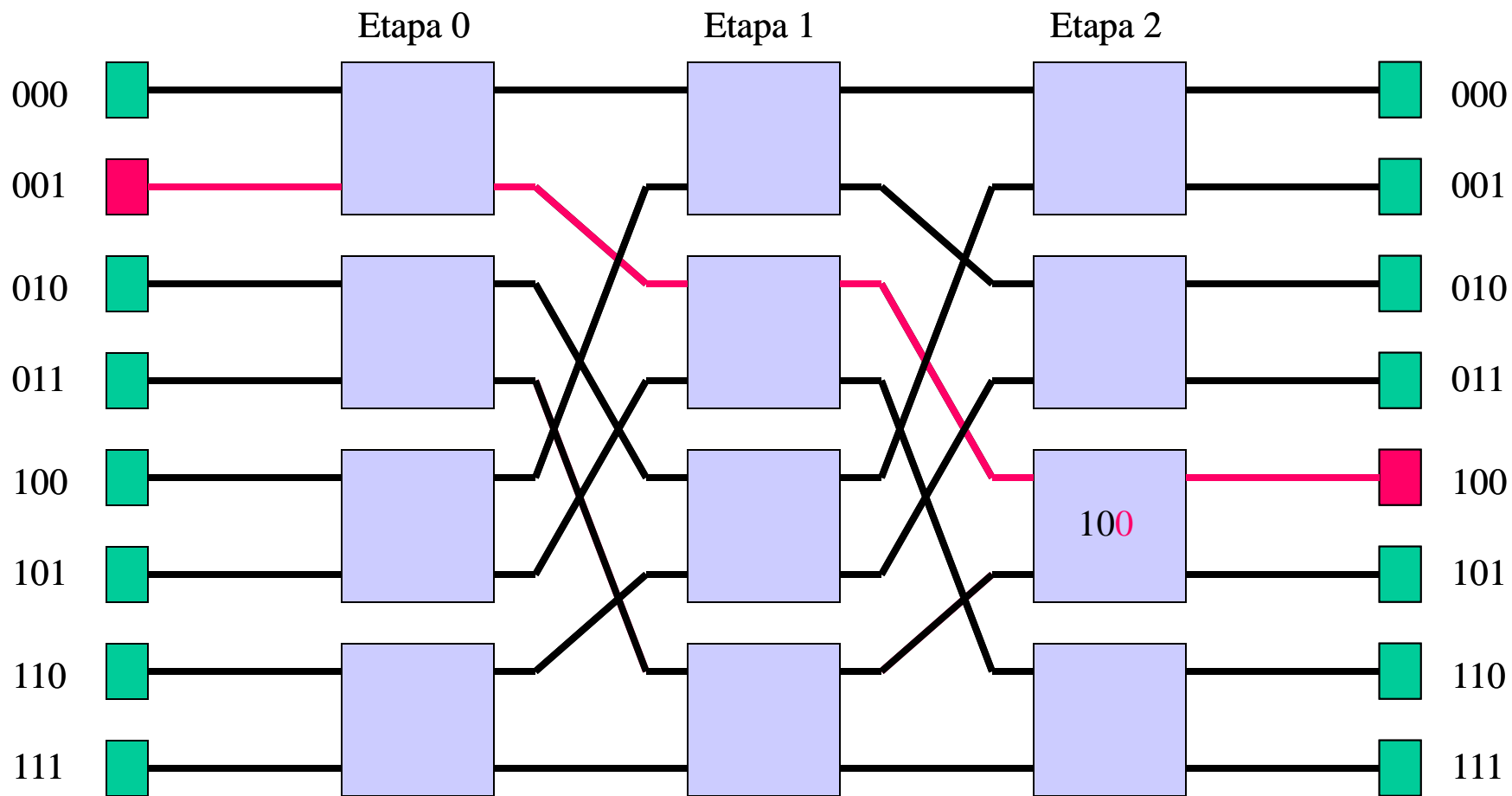




# RED OMEGA: RUTADO

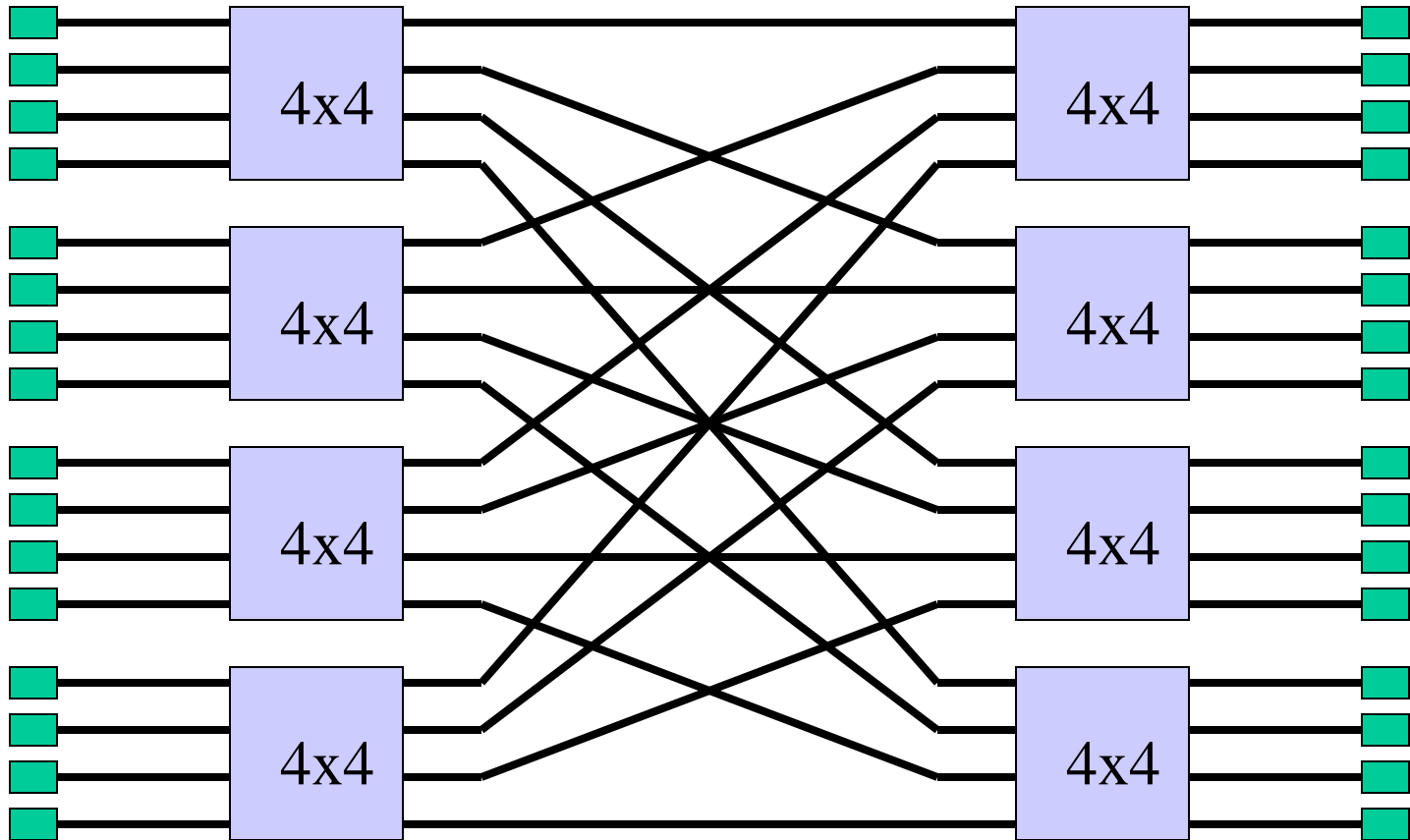


# RED OMEGA: RUTADO

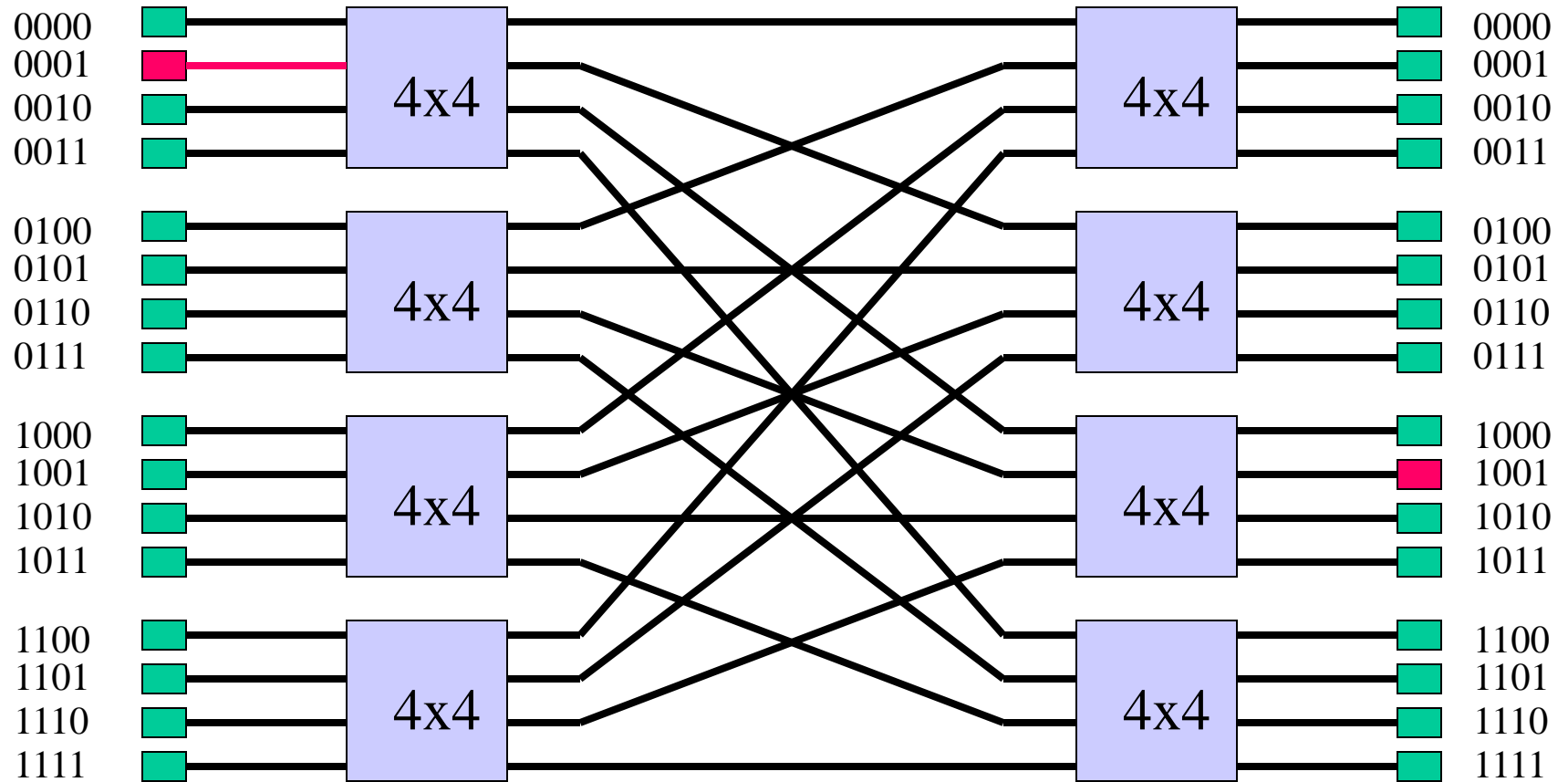


# TOPOLOGÍAS DINÁMICAS

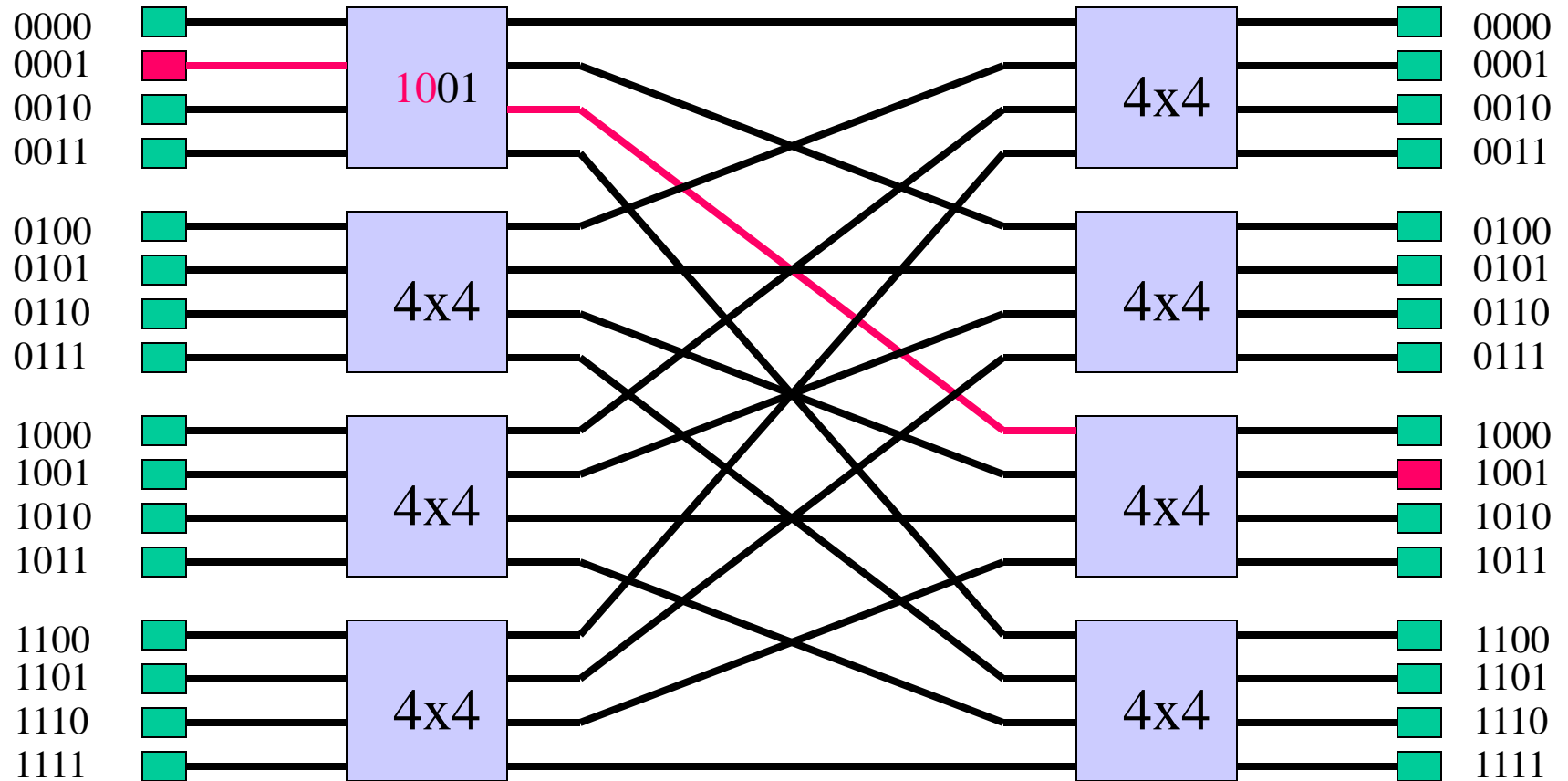
*Mariposa*



# MARIPOSA: RUTADO



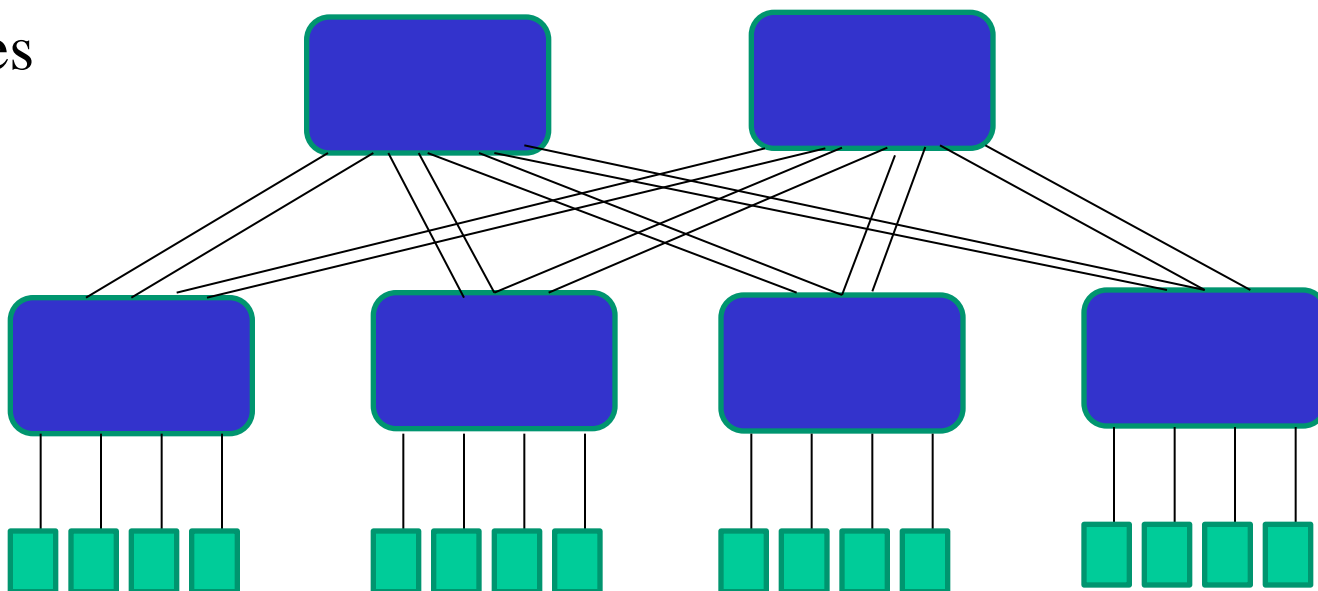
# MARIPOSA: RUTADO





# Árbol grueso conmutado

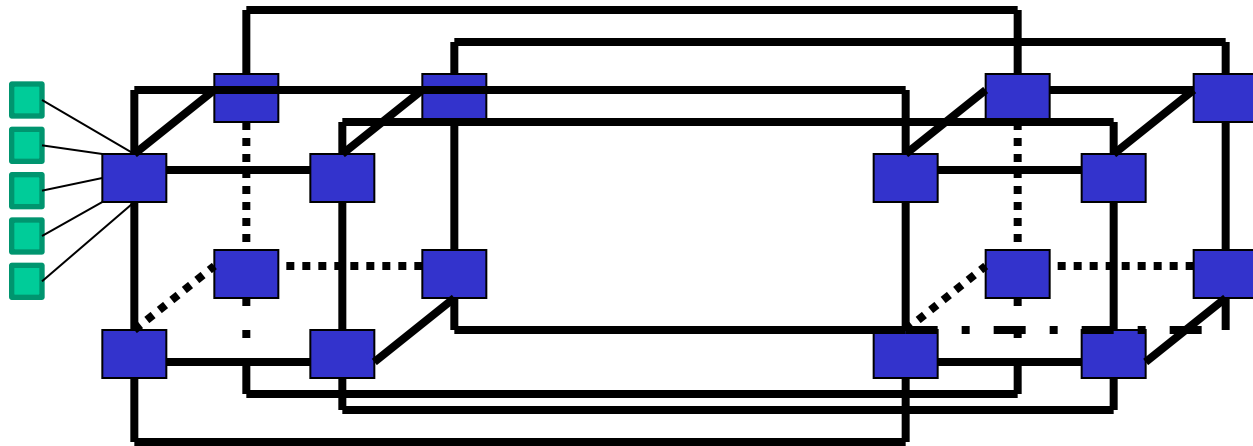
Switches  
Nivel 2



Switches  
Nivel 1

Nodos

# Hipercubo conmutado

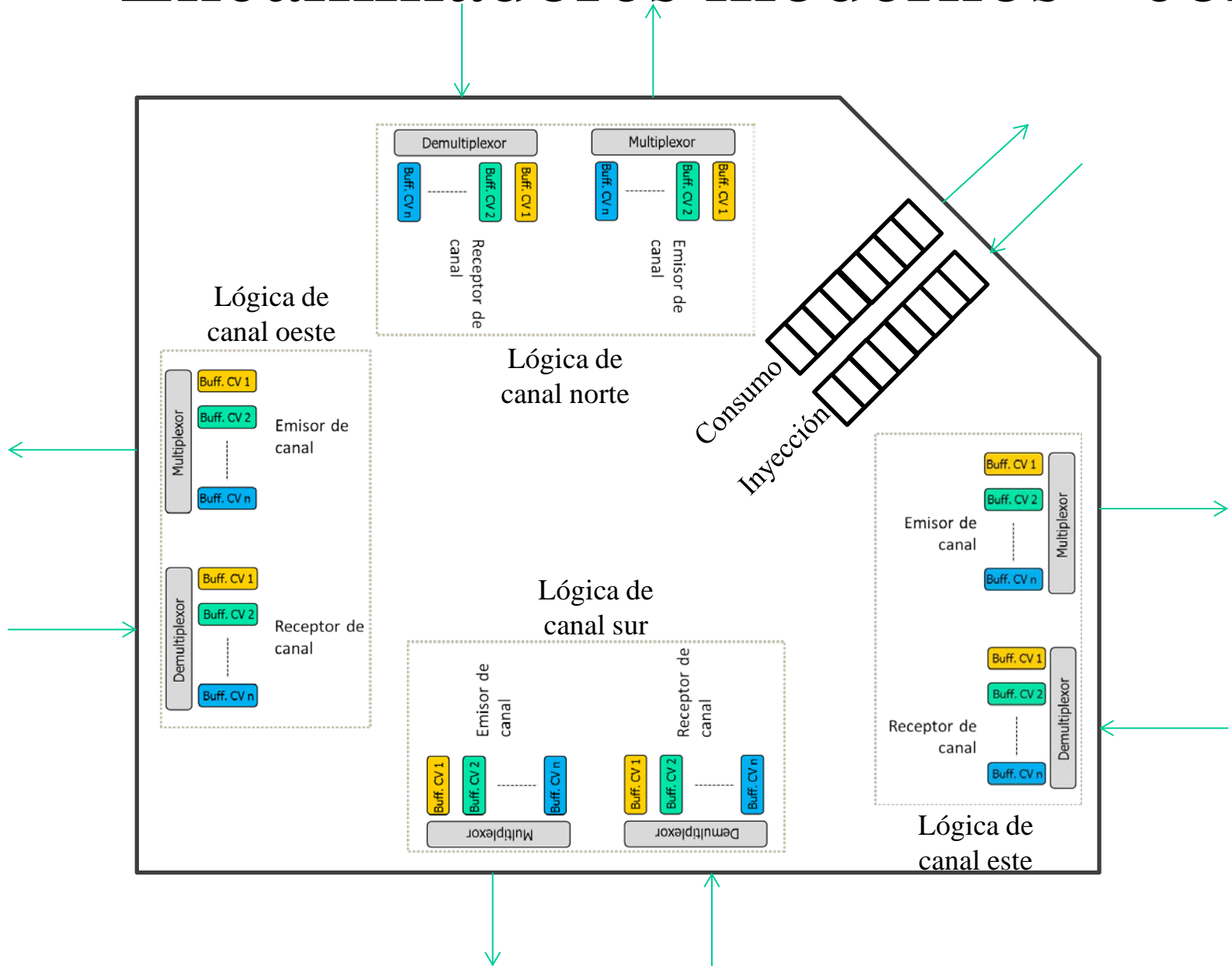




# Encaminadores modernos

- Disponen de 3 elementos principales:
  - Colas de almacenamiento:
    - De inyección: permiten al nodo local colocar paquetes en la red.
    - De tránsito: almacenan paquetes que no tienen origen ni destino en el nodo local.
    - De consumo: entregan paquetes al nodo local.
  - Interconexión (crossbar limitado).
  - Árbitro: toma las sobre encaminamiento y resolución de conflictos.

# Encaminadores modernos - colas



# Encaminadores modernos - colas

Su espacio de almacenamiento se establece en función del mecanismo de control de flujo:

Store & forward: paquetes.

Wormhole: flits.

Virtual cut through: paquetes.

Se trata por defecto de colas FIFO -> problemas de bloqueo de cabeza de línea (HLB). Si la unidad de cabeza no puede ser atendida, las siguientes quedan bloqueadas aunque no entren en conflicto.

Hay tantas colas de tránsito como canales virtuales.

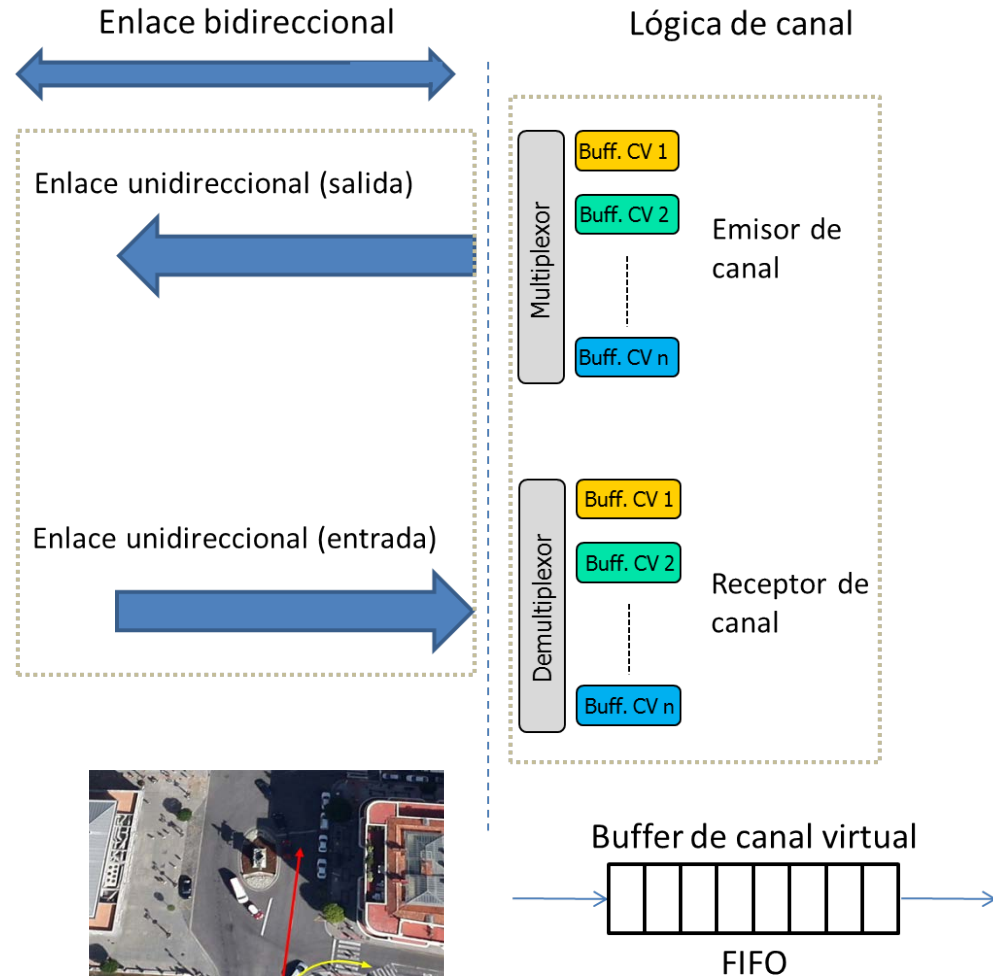
## HLB

El coche rojo podría girar pero está bloqueado por el blanco.

El semáforo impide al blanco avanzar recto.



Google Earth

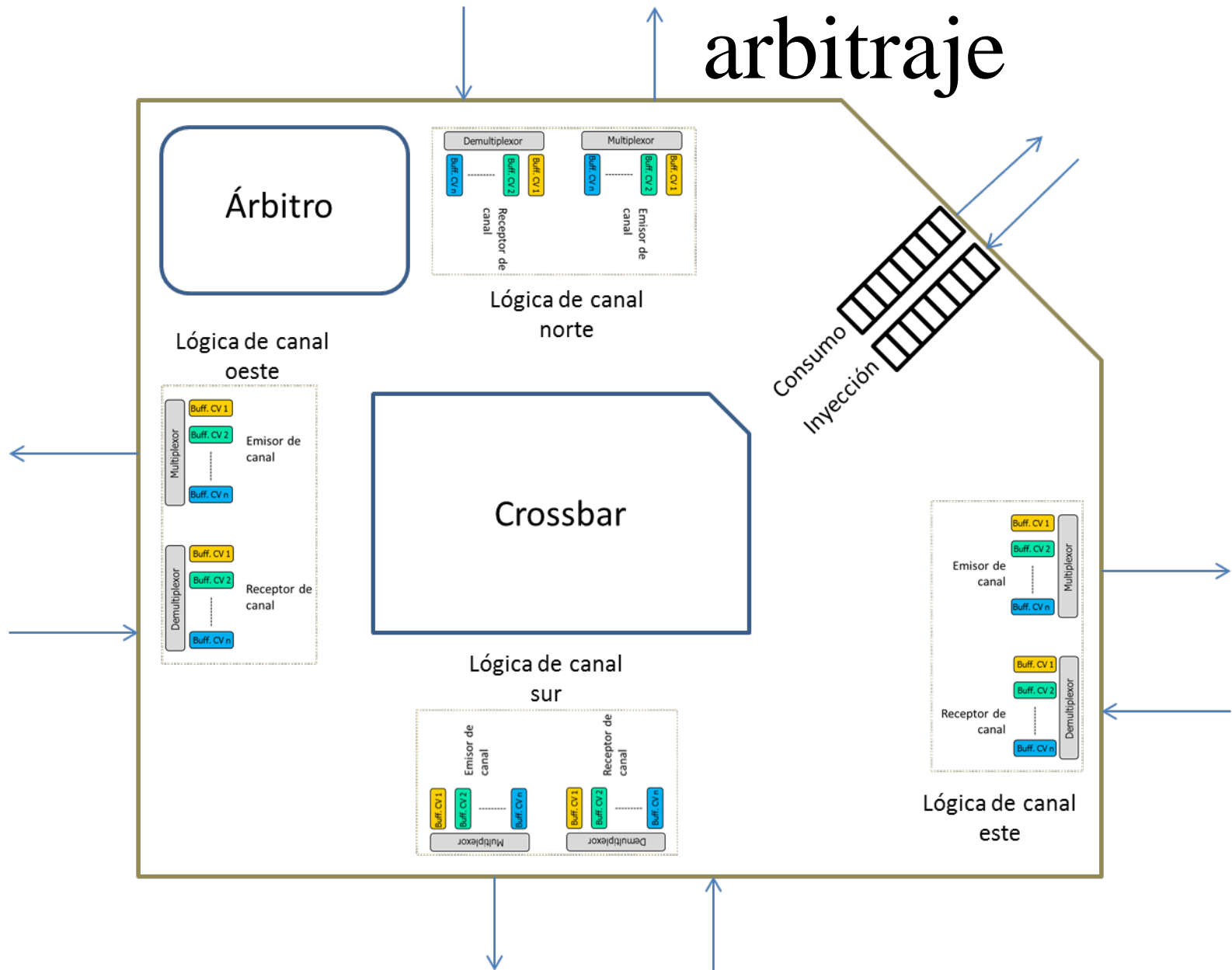




# Encaminadores modernos - arbitraje

- Selección: criterio empleado por el árbitro para seleccionar el puerto de salida de entre los que permitan avanzar a un paquete cumpliendo con su protocolo de encaminamiento. Si el encaminamiento es estático, no existe política de selección posible.
- Arbitraje: criterio empleado por el árbitro para asignar un determinado puerto de salida entre varias colas de entrada que compiten por él.
- Objetivo: combinar la eficiencia con la ausencia de problemas fatales; típicamente la inanición.

# Encaminadores modernos – arbitraje



# Encaminadores modernos – arbitraje – políticas de selección

- Aleatoria: se asigna una salida al azar de entre las posibles.
- Cola más corta: se elige el puerto de salida con más espacio en la cola de entrada del nodo destino.
- Smart: se realizan sucesivos intentos. Tiene sentido si el encaminamiento es adaptativo. Primero se intenta continuar por el mismo canal de entrada; si no está disponible, se solicita cambiar de dirección.

# Encaminadores modernos – arbitraje – políticas de arbitraje

- Aleatoria: se da servicio a uno de los competidores seleccionado al azar.
- Roundrobin: se sigue una lista ordenada para dar servicio a todos.
- Más antiguo: se da servicio al que más tiempo lleve en espera.
- Cola más larga: se da servicio al canal que mantenga la cola más larga.

# Referencias

- W. J. Dally & B. Towles. Principles and Practices of Interconnection Networks. Morgan Kaufmann, 2004.
- José Miguel Alonso. Redes de interconexión para sistemas masivamente paralelos. Informe de investigación EHU-KAT-IK-05-04.