

UNIVERSIDAD DE BURGOS  
Escuela Politécnica Superior



**TESIS DOCTORAL**

**Estudio numérico – experimental de la respuesta  
estructural de juntas atornilladas en  
intensificadores de alta presión**

AUTOR:

**Santiago Bustillo Antón**

DIRECTORES:

**Jesús Manuel Alegre Calderón**

**Miriam Lorenzo Bañuelos**

BURGOS, Mayo de 2023

---

---

---

## Agradecimientos

Este capítulo está dedicado a las personas que me han acompañado durante la elaboración de este trabajo. En primer lugar, debo dedicar mi agradecimiento al equipo de Hiperbaric, que me ha dado la oportunidad de crecer personal y profesionalmente, sin este equipo de personas este trabajo no hubiera sido posible.

Mi más sincera gratitud a mis tutores de tesis, Jesús Manuel Alegre y Miriam Lorenzo. Vuestro impulso y ayuda, han sido cruciales para poder desarrollar este documento. Me habéis animado y orientado sabiamente.

Gracias a mis familiares y seres queridos por vuestro apoyo y comprensión. En especial a mi esposa Fátima y mis hijos David y Vega. Habéis sido muy pacientes conmigo. Os he privado de mi compañía en muchos momentos que quiero recompensar en el futuro más inmediato. Gracias a mis Padres Jesús y Victorina por haberme dado la oportunidad de empezar este viaje. Gracias a mi hermano Javier, me has animado cuando lo necesitaba.

Para terminar una cita atribuida a Aristóteles, “la paciencia es amarga, pero su fruto es dulce”.



---

Índice:

Capítulo 1. Introducción y objetivos del trabajo.....	9
1.1. Introducción .....	9
1.2. Objetivos de la tesis .....	10
1.3. Estructura del documento.....	10
Capítulo 2. Estado del arte en la tecnología HPP .....	13
2.1. Introducción histórica de la tecnología de las altas presiones .....	13
2.2. Descripción de un ciclo de presurización en un equipo HPP .....	17
2.3. Descripción de intensificadores de alta presión .....	21
2.3.1. Intensificador con pernos a compresión.....	21
2.3.2. Intensificador atirantado.....	22
2.3.3. Intensificador con pernos comerciales a tracción.....	24
Capítulo 3. Descripción del equipo objeto de estudio .....	25
3.1. Introducción .....	25
3.2. Intensificador de alta presión con unión en junta atornillada .....	27
3.3. Vástagos de alta presión .....	29
3.4. Cámara hidráulica .....	30
3.5. Cámara de alta presión. ....	32
3.6. Impulsión del pistón.....	32
3.7. Configuración del cilindro hidráulico. ....	34
3.8. Modos de fallo.....	34
3.8.1. Introducción sobre los modos de fallo.....	35
3.8.2. Tipos de fallos en juntas atornilladas.....	36
3.8.3. El golpe de ariete de los conductos hidráulicos .....	36
3.8.4. Plastificaciones locales del asiento de la cabeza de los tornillos.....	40
3.8.5. Presencia de defectos iniciales en la tornillería. ....	41
3.8.6. Hidrogenación de tornillería en procesos de recubrimientos. ....	41
3.8.7. Par de apriete desigual de los pernos que componen la junta atornillada. ....	42
3.8.8. Histórico de mejoras y fallos .....	43
Capítulo 4. Estudio teórico de la unión atornillada.....	47
4.1. Introducción .....	47
4.2. Métodos para la pretensión de los pernos .....	47
4.3. Cálculo de la pretensión para un tornillo de la unión .....	49
4.4. Constantes de rigidez de los pernos en la junta atornillada .....	51
4.5. Cálculo de la rigidez en los miembros de la junta camisa hidráulica.....	52

---

---

4.5.1. Cálculo de la unión atornillada del intensificador.....	56
4.5.2. Cálculo de la constante de rigidez en la primera sección troncocónica. ....	59
4.5.3. Cálculo de la rigidez en la segunda sección troncocónica.....	60
4.5.4. Cálculo de la rigidez en la tercera sección troncocónica. ....	60
4.5.5. Constante de rigidez equivalente de los miembros en la junta atornillada. ....	61
4.6. Reparto de cargas de la unión atornillada .....	61
4.7. Relación entre la precarga y la rigidez de la unión. ....	71
4.8. Efectos dinámicos en la unión atornillada. ....	73
4.8.1. Esfuerzos teóricos inducidos en la junta atornillada.....	74
4.8.2. Energía de deformación .....	75
4.8.3. Conclusiones sobre la dinámica del intensificador .....	79
Capítulo 5. Modelo numérico y técnicas experimentales.....	81
5.1. Introducción .....	81
5.2. Simulación numérica del intensificador con bridas roscadas .....	82
5.2.1. Materiales en la simulación .....	83
5.2.2. Precargas en los tornillos .....	83
5.2.3. Contactos.....	85
5.2.4. Restricciones .....	87
5.2.5. Cargas .....	88
5.3. FEM intensificador con camisa monobloque.....	89
5.3.1. Restricciones. ....	91
5.3.2. Cargas .....	92
5.3.3. Carga de los tornillos en presión sin pretensión. ....	94
5.4. Técnicas experimentales.....	95
5.4.1. Estudios de resistencia en los materiales de los pernos.....	97
5.4.2. Relación par – fuerza de amarre en los pernos.....	99
5.4.3. Métodos anti aflojamiento.....	105
Capítulo 6. Análisis numérico-experimental de las juntas .....	109
6.1. Introducción .....	109
6.2. Ensayo previo de funcionalidad del sistema de apriete con galga embebida .....	113
6.3. Ciclos de presión en función del tipo de control de la embolada.....	114
6.4. Ensayo del intensificador con bridas roscadas.....	117
6.4.1. Experimento 1.0 .....	121
6.4.2. Experimento 1.1 .....	126
6.4.3. Experimento 1.2 .....	130
6.4.4. Experimento 1.3 .....	133

---

---

6.4.5. Experimento 2.0 .....	136
6.4.6. Experimento 2.1 .....	137
6.5. Ciclos de intensificador con bridas roscadas.....	138
6.5.1. Resolución en la adquisición de datos .....	138
6.5.2. Cálculo de vida a fatiga en ciclo convencional. ....	141
6.5.3. Cálculo de vida a fatiga en ciclo con control optimizado. ....	145
6.5.4. Conclusiones respecto a los ensayos en el modelo con bridas roscadas. ....	148
6.6. Ensayo intensificador con camisas monobloque .....	149
6.6.1. Escenarios de cargas .....	149
6.6.2. Condiciones del ensayo intensificador con camisa bloque.....	151
6.6.3. Configuración del equipo multiplicador.....	152
6.6.4. Precarga de tornillos en máquina. ....	155
6.6.5. Ciclo de máquina intensificado con camisas monobloque. ....	159
6.6.6. Adquisición de datos. ....	159
6.6.7. Experimento 2.0 a 100Hz. ....	160
6.6.8. Comparación entre experimento y el modelo digital. ....	162
6.6.9. Conclusiones de los experimentos con camisa monobloque .....	181
6.6.10. Cálculo de vida a fatiga en camisas monobloque .....	184
6.7. Conclusiones del modelo numérico-experimental .....	186
Capítulo 7. Conclusiones finales y trabajos futuros. ....	189
7.1. Introducción .....	189
7.2. Conclusiones finales .....	189
7.3. Trabajos futuros. ....	192

---





## Capítulo 1. Introducción y objetivos del trabajo.

### 1.1. Introducción

El objeto de este doctorado industrial está enfocado en la necesidad de mejora de los equipos industriales que comercializa la empresa Hiperbaric, que está dedicada a la fabricación de equipos para la pasteurización de alimentos mediante la tecnología de alta presión. Los alimentos o productos a tratar se introducen en un contenedor o vasija que posteriormente se confina y somete a altas presiones de hasta 6000 bar. El procesado mediante esta tecnología aumenta el tiempo de conservación de los productos procesados frente a otras técnicas más convencionales de conservación. El proceso, que suele efectuarse en frío, tiene como cualidad fundamental preservar inalteradas las propiedades organolépticas de los productos procesados. El principal inconveniente de esta tecnología es su elevado coste, por lo que los alimentos a tratar deben poder admitir el valor añadido, que ofrece esta tecnología.

Los equipos encargados de generar las altas presiones en el interior de la vasija se denominan multiplicadores o intensificadores de ultra alta presión. Son componentes críticos en el conjunto de la máquina, dado que son los componentes encargados del bombeo de agua que permite alcanzar la ultra alta presión en la vasija de la máquina. El número de multiplicadores que incorpora cada máquina determina la velocidad del ciclo de presurización. Las máquinas pueden incorporar desde un solo equipo multiplicador en el caso de las máquinas más pequeñas, a 10 unidades en el caso de las máquinas más grandes. Es en estos equipos donde va a incidir el estudio de la presente Tesis Doctoral Industrial. Los multiplicadores desarrollados por Hiperbaric están formados por un cilindro hidráulico de doble efecto. Hasta la actualidad Hiperbaric ha desarrollado equipos que se componen de juntas atornilladas. Sin embargo, para conseguir equipos con seguridad mejorada y mayor durabilidad se hace necesario ampliar el conocimiento del comportamiento en carga del intensificador, realizando un estudio pormenorizado de las juntas atornilladas y de todos los componentes críticos.

En la actualidad los intensificadores de ultra alta presión se utilizan en diferentes aplicaciones industriales como pueden ser el corte por chorro de agua, el conformado hidráulico o la desactivación de patógenos en la industria alimentaria.

La configuración de los equipos intensificadores es muy similar en todos los sectores industriales, dado que, en la mayoría de los casos, se componen de un cilindro al que se le acoplan dos cámaras donde se eleva la presión de un fluido hasta la presión de consigna. Existen otros medios de multiplicación mecánicos, sin embargo, en este trabajo el estudio estará focalizado en los intensificadores hidráulicos, dado que es el método utilizado en la empresa Hiperbaric.

La utilización de alta presión, aunque es una práctica relativamente consolidada en la industria, no es muy conocida y tiene un carácter innovador. Aunque hay conocimiento de equipos de laboratorio desarrollados a mediados del siglo XX, la tecnología de la alta presión es relativamente reciente en la industria y las mayores innovaciones se han efectuado en los últimos 25 años.

---

## 1.2. Objetivos de la tesis

En consecuencia, la presente Tesis Doctoral está dedicada al estudio numérico y experimental de la respuesta estructural en juntas atornilladas en intensificadores de alta presión. Este objetivo principal incluye los siguientes objetivos específicos:

- Investigar de las cargas presentes en el equipo objeto de estudio, en relación con las cargas que se introducen en los medios de sujeción, así como a los esfuerzos a los que los equipos están sometidos durante el funcionamiento normal.
- Desarrollar un modelo numérico para la simulación de las uniones y el que incluya el estudio detallado de:
  - Las rigideces que forman el conjunto.
  - La precarga de los pernos que forman la junta.
  - Las condiciones de lubricación entre roscas con relación al par seleccionado.
  - La fatiga respecto a un estándar definido.
  - Los métodos para evitar el aflojamiento de los pernos.
  - Las temperaturas de funcionamiento.
- Profundizar en el estudio de las uniones atornilladas de componentes críticos, y conocer los mecanismos de aflojamiento y modos de fallo.
- Estudiar experimentalmente el comportamiento de la unión y validar el modelo numérico.
- Analizar la vida en fatiga de las juntas atornilladas estableciendo un procedimiento o metodología sólido para el diseño de estos componentes.

El desarrollo de esta tesis se centra en el estudio pormenorizado de un tipo de junta atornilladas que se emplea en la parte hidráulica para multiplicadores de ultra alta presión. El estudio de esta Junta atornillada es específico para un equipo de la firma Hiperbaric.

Las tareas que se implementarán en el desarrollo de esta tesis están alineadas en el conocimiento de las cargas y esfuerzos que hay presentes en el equipo.

Hay dos tipos de cargas presentes en las uniones atornilladas, las introducidas durante el ensamblaje del equipo y las originadas durante el funcionamiento. Para conocer las cargas introducidas en los pernos se efectúan ensayos en laboratorio sobre la tornillería. Durante estos ensayos se reproducen de manera parcial las condiciones empleadas en la realidad.

La variación de los valores de pretensión durante la operación del equipo se estudia mediante la captación a través de transductores. En la obtención de los valores de carga cobra importancia de manera singular la frecuencia de adquisición de datos, para la observación de fenómenos físicos que de otra manera pueden quedar enmascarados.

## 1.3. Estructura del documento

La Tesis se ha estructurado en 6 capítulos, que recogen los siguientes contenidos. En el capítulo 2 se presenta el estado del arte y los comienzos de la tecnología en intensificadores de ultra alta presión, los motivos que generaron las primeras investigaciones en relación con esta técnica y una breve descripción de su evolución. En el capítulo 3, se describe detalladamente el tipo de multiplicador objeto de estudio que ha dado origen al tema de esta tesis, se describen las

---

evoluciones, así como el tipo de ciclo que soporta durante su funcionamiento normal. Este capítulo finaliza exponiendo los modos de fallo que se han registrado.

El capítulo 4 comienza con el estudio de las juntas atornilladas, exponiendo los métodos de pretensión. Se describen los estudios que se han empleado para conocer estas cargas en las juntas atornilladas. También se efectúa un estudio teórico para conocer la rigidez de los miembros de la unión. En la finalización de este apartado se hace referencia a la dinámica del multiplicador. En este apartado del capítulo se relacionan las colisiones que se generan en el final de cada carrera, con las cargas a las que están sometidos los pernos del cilindro hidráulico. Este análisis teórico trata de establecer los esfuerzos que soportan las juntas atornilladas.

En el capítulo 5 se presentan las técnicas experimentales que se han utilizado, para ampliar el conocimiento de los esfuerzos que están implícitos en la operativa de los equipos. Se refieren los estudios de recubrimientos, los ensayos de resistencia de los pernos, los experimentos para relacionar el par de apriete y la fuerza de amarre, así como los estudios por elementos finitos que se han desarrollado durante el estudio de la junta atornillada.

El capítulo 6 está dedicado a los experimentos que se han efectuado para las diferentes versiones de multiplicador. En el capítulo se refiere al modelo de cilindro hidráulico con bridas roscadas sobre la camisa hidráulica con relación al modelo en el que las bridas se encuentran integradas en una sola pieza mecanizada o monobloque. Esta diferenciación se justifica en relación con el comportamiento, la monitorización y la simulación de los miembros en cada unión. Para finalizar se ha implementará un estudio de la vida a fatiga de la tornillería desde el punto de vista de la mecánica de la fractura.

Por último, se compara los resultados experimentales de laboratorio con relación a los modelos numéricos digitales. El patrón de comportamiento, la tendencia y la correlación de los resultados proporcionan la verificación de las condiciones de contorno de la aproximación con respecto a las condiciones de trabajo y operativa del equipo experimental. Esta evaluación definirá el porcentaje de aproximación en el uso de estas herramientas y su conveniencia en el diseño de estos equipos.



---

## Capítulo 2. Estado del arte en la tecnología HPP

### 2.1. Introducción histórica de la tecnología de las altas presiones

La preservación de alimentos frescos sin aditivos químicos ha aumentado su demanda en las últimas décadas en la industria alimentaria. Habitualmente la conserva suele llevar asociada la utilización de procesos térmicos, que inevitablemente generan modificaciones en las propiedades organolépticas de los alimentos. La adición de aditivos naturales compatibles para el consumo alimentario es otra posibilidad dentro de la preservación alimentaria.

La utilización de azúcares, sales o procesos físicos reducen las posibilidades de proliferación de patógenos sobre los productos, pero introducen sabores y texturas que se alejan del estado natural que aporta valor añadido para los consumidores. Sin embargo, en la sociedad actual, hay un incremento en la demanda del consumo alimentos frescos mínimamente procesados y con la menor cantidad de aditivos posible.

Existen nuevos procesos que pueden ser alternativos o complementarios a los métodos existentes que están continuamente siendo generados por la industria alimentaria en búsqueda de un producto con una mayor calidad y una eficiencia económica mejorada. El surgimiento de procesos no térmicos como la aplicación de altas presiones, el pulso de campos eléctricos, los ultrasonidos, el plasma frío, o la luz ultravioleta son alternativas para el procesamiento de alimentos. El propósito es obtener una calidad máxima y una seguridad mejorada.

La tecnología de altas presiones o HPP de las siglas en inglés (High pressure processing) es una tecnología con gran potencial que recoge los nuevos retos que afronta la industria alimentaria. El HPP permite preservar los alimentos sin alterar su sabor, olor o textura y donde las altas presiones aventajan al resto de procesos es precisamente en la capacidad para preservar sus cualidades nutricionales y sensoriales durante largos periodos de tiempo, sin comprometer la seguridad del producto.

La tecnología de HPP, también conocido como el proceso de alta presión hidrostática, o proceso de Pascalización. Es un proceso en el cual los alimentos son sometidos a un procesamiento por alta presión. Dicho proceso, se realiza dentro de una vasija que está sujeta a altas presiones hidrostáticas o isostáticas, que pueden estar en torno a los 87000 PSI o 6000 bares de presión. Estas presiones se transmiten de manera isostática a través del agua y los productos que son procesados deben tener una densidad similar a la del fluido que transmite la presión. Habitualmente el fluido que se utiliza para presurizar es agua, la gran ventaja de este proceso es poder procesar alimentos sin aportar temperatura, por lo que los alimentos no se ven alterados. Esta técnica proporciona una reducción muy importante de los patógenos que causan el deterioro de los alimentos y el crecimiento exponencial de microorganismos potencialmente peligrosos para el consumidor.

En las etapas iniciales de los años 80, la investigación y el desarrollo de nuevos procesos llevaron a diferentes empresas a investigar sobre la aplicación de altas presiones en el estado microbiológico de los alimentos. Se observaron ventajas sustanciales en este proceso, pero debido a su complejidad vio postergado su desarrollo hasta que la tecnología permitió su avance con procesos económicamente viables. Los métodos para conseguir altas presiones eran costosos y difícilmente repetitivos.

En la Tabla 1 se puede apreciar la evolución de la tecnología a través de los diferentes estudios y avances destacables que se han producido en los tres últimos siglos.

Los experimentos en la alta presión y los efectos sobre los microorganismos comenzaron a finales del siglo XIX focalizándose sobre Productos como la leche notándose que no tenía efecto sobre el sabor del producto<sup>3</sup>.

Tabla 1 – Evolución de la tecnología HPP<sup>1</sup>. Fuente<sup>2</sup>

Year	Application	Reference
1881	Conversion of starch into sugar	Soxhlet 1881
1897	Inversion of cane sugar	Stern 1897
1897	Starch saccharification	Lippmann 1897
1899	Experiments on milk preservation <sup>3</sup>	Hite 1899
1900	Homogenization for stabilization of dairy emulsion	Donsi et al. 2009
1909	Experiments on compressibility	Bridgman 1909
1912	Water phase diagram <sup>4</sup>	Bridgman 1912
1914	Coagulation of albumen	Bridgman 1914
1918	Pressure effects on bacteria <sup>5</sup>	Larson et al. 1918
1920	Continuous manufacture of phenols	Brown 1920
1923	Experiments on thermal conductivity	Bridgman 1923
1943	Mutarotation of glucose	Sander 1943
1970	Biological reaction rates Decaffeinating coffee via super critical fluid extraction	Yayanus 1969
		King 2014
1980	Beef protein quality	Elgasim et al. 1980
1990	Meidi-ya Food Co launched high pressure treated products in Japan <sup>6</sup>	
1995	Thermodynamic properties of water under pressure, NIST/ASME Steam database <sup>7</sup>	<a href="http://www.nist.gov/srd/uploadd/STEAM30-2.pdf">http://www.nist.gov/srd/uploadd/STEAM30-2.pdf</a>
1997	Pressure treated Guacamole by Avomex (now fresherized foods)	Sizer et al. 2002
1998 to 2002	Spain introduced pressure treated sliced cooked ham Hormel introduced pressure treated deli meat products in the US market	Tonello 2011 Sizer et al. 2002
2005	Cited as one of the best innovations in food processing	Dunne 2005
2009	FDA issued no objection to an industry petition for pressure-assisted thermal processing (research sponsored by Army-Industry consortium)	Juliano et al. 2012
2012	Introduction of pressure treated juices	<a href="http://www.starbucks.com/promo/evolution-fresh-juice">http://www.starbucks.com/promo/evolution-fresh-juice</a>
2013	Development of pressure-ohmic-thermal sterilization	<a href="http://tco.osu.edu/technologies/#/tech/959">http://tco.osu.edu/technologies/#/tech/959</a>

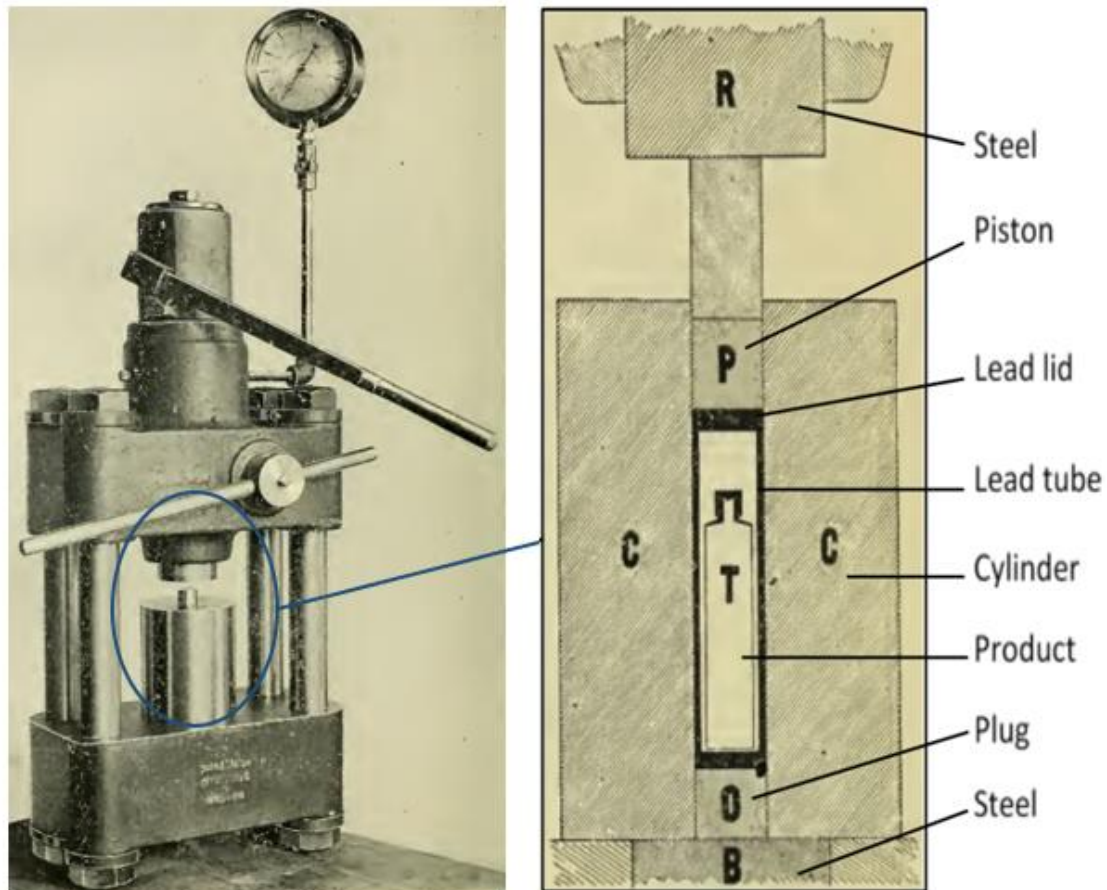


Figura 1 – Prensa hidráulica de 100 toneladas<sup>3</sup>+componentes<sup>8</sup>.

A principios de siglo XX un estudio fue publicado sobre los efectos de la presión y la esterilización de productos alimentarios <sup>5</sup> para la realización de este artículo se llevaron a cabo una serie de experimentos de presurización, las conclusiones de los investigadores presentaban incógnitas acerca de la destrucción de las bacterias presentes en las muestras. En estas conclusiones se realizaban hipótesis acerca de la probabilidad de atribuir dicha destrucción a la subida de presión o a la rápida descompresión que se realizaba en los experimentos. Los medios en este periodo eran escasos y se tardaron varias décadas en adquirir conocimiento acerca de los efectos sobre las altas presiones.

Aproximadamente 60 años después alrededor de 1970, cómo los investigadores comenzaron los test sobre los efectos de la presión en diferentes procesos y diferentes propósitos. En 1989 se publican artículos de investigadores japoneses sobre los efectos de las altas presiones y su influencia sobre la inactivación de microorganismos presentes en la carne de cerdo<sup>9</sup>. En estos procesos la carne fue inoculada con varios microorganismos preparados. Posteriormente, las muestras fueron sometidas a presiones hidrostáticas de entre 1000 a 6000 atmósferas de presión durante 10 minutos a 25° centígrados. Los resultados arrojaron que por encima de las 3000 atmósferas de presión y por encima de las 4000 atmósferas de presión los microorganismos eran inactivados. Como resultado y conclusión propusieron las altas presiones hidrostáticas como un método prometedor para disminuir la presencia de microorganismos en productos frescos <sup>9</sup>.

A mediados de la década de los 90 se publican las propiedades termodinámicas del agua sometida a presión por el NIST (National institute of Standards and technology, U.S. department of commerce)<sup>10</sup>.

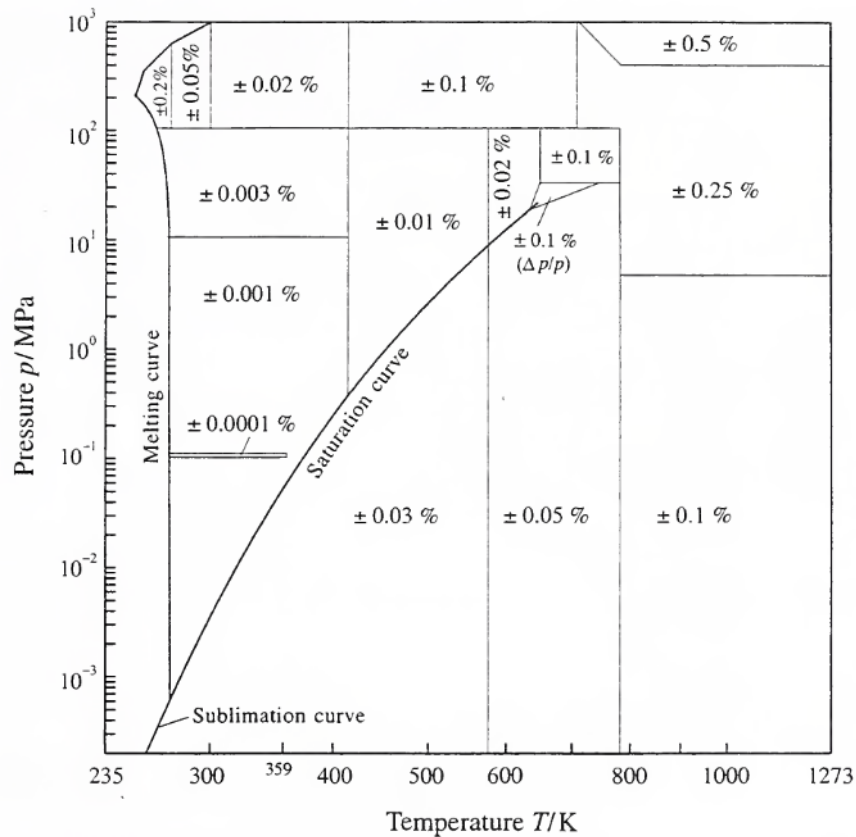


Figura 2 – Curva de saturación del agua hasta los 1000MPa.<sup>4</sup>

Históricamente a mediados del siglo XX las altas presiones eran utilizadas a nivel de laboratorio. El uso comercial de las presiones hidrostáticas para la preservación de alimentos comenzó en Japón a finales de 1980. Productos ácidos como el yogur y la mermelada de fresa fueron ensayados en diversas pruebas. Estos productos fueron desarrollados fruto del trabajo de un consorcio de 25 compañías. El profesor Rikimaru Hayashi<sup>9</sup> impulsó este consorcio para explotar el potencial de las altas presiones y la tecnología para pasteurización de alimentos mediante procesos no térmicos. Diversos simposios en universidades inglesas y la producción de diferentes libros sirvieron de punto de partida para el desarrollo de la tecnología en preservación de alimentos mediante alta presión.<sup>9</sup>

Los diferentes simposios que se asentaban sobre el discurso de eminentes científicos ayudaron al desarrollo y al éxito del proceso, donde fue necesario aunar diferentes disciplinas incluyendo la química, la microbiología y la tecnología mecánica.

Hoy en día las altas presiones se han revelado como un proceso seguro que es capaz de reducir los microorganismos en una escala logarítmica de 5. Entre estos microorganismos, se incluyen patógenos que son capaces de producir enfermedades alimentarias en un amplio rango de productos alimentarios y de bebidas, como pueden ser zumos, carne de aves, pescados, salsas como el guacamole, comidas preparadas o precocinadas, etc.

El proceso no cambia el sabor la textura el color, sino que además alarga la caducidad del producto de 3 días a 60 ayudando tremendamente a la logística de compañías que anteriormente se veían forzadas a distribuir sus productos con un tiempo muy limitado.

Las máquinas dedicadas a la alta presión se componen de una vasija que habitualmente es un cilindro de acero al que se le adosan dos tapones de cierre en sus extremos. Para contener los



tapones dentro de la vasija durante el proceso de presurización es necesario un elemento estructural, denominado yugo., que rodeará al cilindro de acero y sobre el que se apoyarán los tapones manteniéndoles en su posición.

## 2.2. Descripción de un ciclo de presurización en un equipo HPP

Las máquinas dedicadas a la alta presión se componen de una vasija que habitualmente es un cilindro de pared gruesa de acero al que se le adosan dos tapones de cierre en sus extremos. Para contener los tapones dentro de la vasija durante el proceso de presurización es necesario un elemento estructural, denominado yugo, que rodeará al cilindro de acero y sobre el que se apoyarán los tapones manteniéndoles en su posición.

En los comienzos de la tecnología por alta presión se utilizaba un cilindro de pared gruesa al que se fijaban los tapones mecánicamente unidos mediante roscas mecanizadas en la vasija y los propios tapones. También se utilizaban uniones atornilladas para unir ambos elementos. Este tipo de dispositivos eran difícilmente utilizables para realizar una producción en serie, dado que requerían de un tiempo muy elevado de apertura, carga del producto, y cierre mecánico de la vasija con los tapones.

Las primeras máquinas comercializadas eran verticales y la carga del producto se realizaba mediante bolsas que se introducían dentro de la vasija. Los elementos principales de estas máquinas se gobernaban con actuadores dado su elevado peso. Con el propósito de mejorar los tiempos entre la apertura, la carga y el cierre de la máquina, se introdujo la automatización de los movimientos de la máquina en su vasija, así como la automatización del movimiento en el cierre de los tapones. Esta mejora del proceso permitió la explotación comercial de las primeras máquinas. No obstante, la operación seguía siendo muy inefectiva y el operador tenía una difícil tarea de carga y descarga.



Figura 3 – Máquina HPP vertical <sup>11</sup>.

La introducción de máquinas horizontales en el mercado por parte de Hiperbaric, permitió un avance muy importante de la aplicación industrial de esta tecnología, dado que se solventaba el principal problema relacionado con la baja productividad de las instalaciones. El número de ciclos hora se aumentó de manera muy importante.

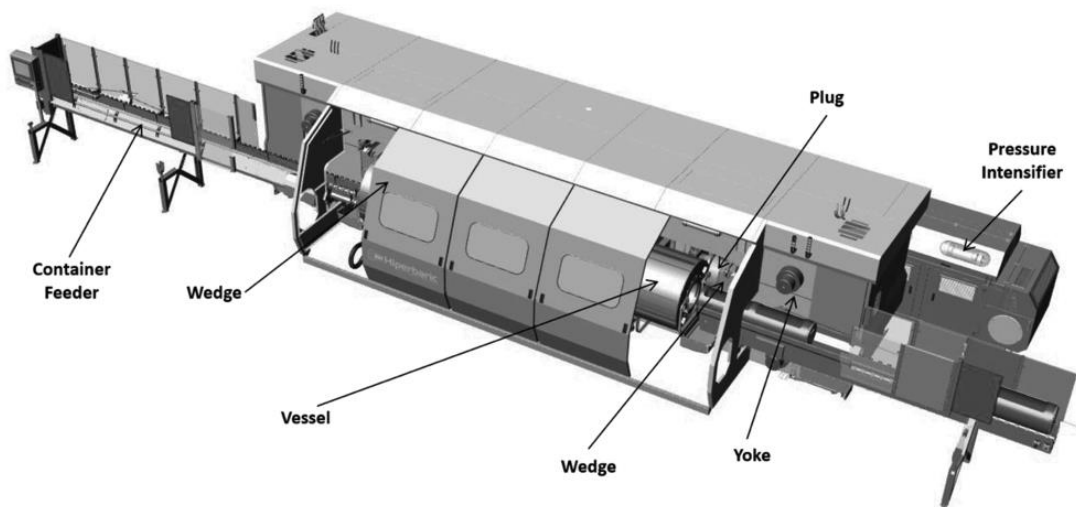


Figura 4 – Máquina proceso horizontal Hiperbaric.<sup>12</sup>

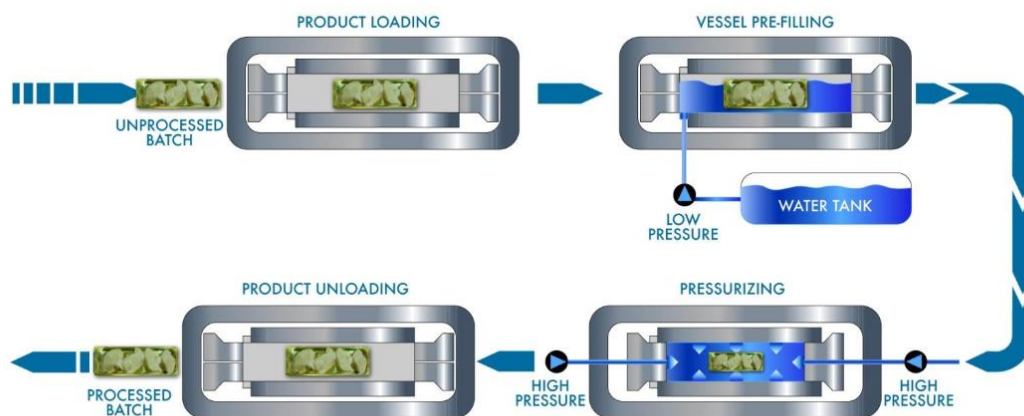


Figura 5 – Ciclo de presurización de una máquina HPP.<sup>13</sup>

Las máquinas de alta presión convencionales se cargan con el producto normalmente envasado, posteriormente se rellena la vasija con agua intentando eliminar la mayor parte del aire para mejorar la eficiencia del ciclo. Cuando la vasija está cargada y se han cerrado los tapones, se llena con agua la vasija y se comienza a bombear más agua con los equipos multiplicadores de presión hasta alcanzar la presión deseada.

Los equipos multiplicadores, como se ha dicho anteriormente, son cilindros de doble efecto que impulsan un caudal muy limitado, pero que se sirven de una relación de áreas entre la sección del pistón y la del impulsor del caudal de agua, para poder multiplicar la presión. El factor de multiplicación es del orden correspondiente a la diferencia del cuadrado de las áreas.

Los multiplicadores realizan una carga limitada en volumen de agua hacia la vasija, el caudal que puede servir un multiplicador es equivalente al caudal hidráulico de las bombas de baja presión (de aceite) entre el factor de multiplicación (ratio de áreas). El fluido que se sirve a la vasija es agua que se admite a baja presión en los equipos de bombeo y se eleva hasta la presión del circuito. Por lo tanto, la subida de presión en la vasija que contiene el producto es progresiva,

---

mientras que en el multiplicador se obtiene un perfil de presiones semejante a un perfil de sierra que incrementa sus picos a lo largo del tiempo dado que la presión de servicio va subiendo progresivamente, mientras que la presión de admisión es siempre la misma. Una representación teórica de este perfil de presiones está representada en la Figura 6.

Los intensificadores de alta presión disponen de válvulas antirretorno en ambos lados de manera que se cierra el flujo del fluido hacia las cámaras de alta cuando el pistón de bombeo retrocede, al mismo tiempo, durante el retroceso se realiza la admisión de baja presión. El movimiento alternativo del cilindro permite realizar admisiones e impulsiones del fluido durante una sola embolada. De esta manera se realiza una carga de volumen extra en cada embolada en el interior de la vasija, lo que se traduce en un incremento de presión. Teniendo en cuenta que el volumen de la vasija no varía de manera sustancial por ser un contenedor que tiene una alta rigidez. El incremento de volumen bombeado se transforma directamente en aumentar la presión, manteniendo de esta manera la ley de conservación de energías.

En la Figura 7 se presenta una gráfica teórica de la subida de presión de una máquina, siendo la subida prácticamente lineal. El mantenimiento de la presión en la etapa desde los 200 hasta los 360 segundos tendría este aspecto si no hubiera ningún tipo de fuga, esto es extremadamente difícil y aunque en ocasiones se consigue lo habitual es tener una leve tendencia descendente que hace necesario realizar algunas emboladas extras durante el proceso de presurización para el mantenimiento de la presión.

Se estima que el agua se comprime del orden del 15% en una subida hasta los 6000 bares, eso quiere decir que para subir a esa presión en una vasija de 55 litros hay que bombear alrededor de 8,25 litros extras de agua.

Los multiplicadores son componentes que tienen diferentes juntas atornilladas, estas juntas unen los diferentes cuerpos que componen los multiplicadores, para realizar los movimientos se sirven de la presión de aceite bombeada por grupos hidráulicos convencionales. Se diferencian dos zonas claramente en estos dispositivos; Una zona destinada a la parte hidráulica y otra zona que sirve para sujetar los tremendos esfuerzos de la alta presión que se genera por el cambio de secciones. En los extremos se disponen válvulas antirretornos que evitan el retroceso del caudal de agua bombeado a la cámara a los multiplicadores. Estos equipos, por ser elementos sometidos a presiones cíclicas están vinculados al fenómeno de fatiga. Son dispositivos tecnológicos que requieren de cálculos estructurales complejos, conocimientos en materiales y procesos.

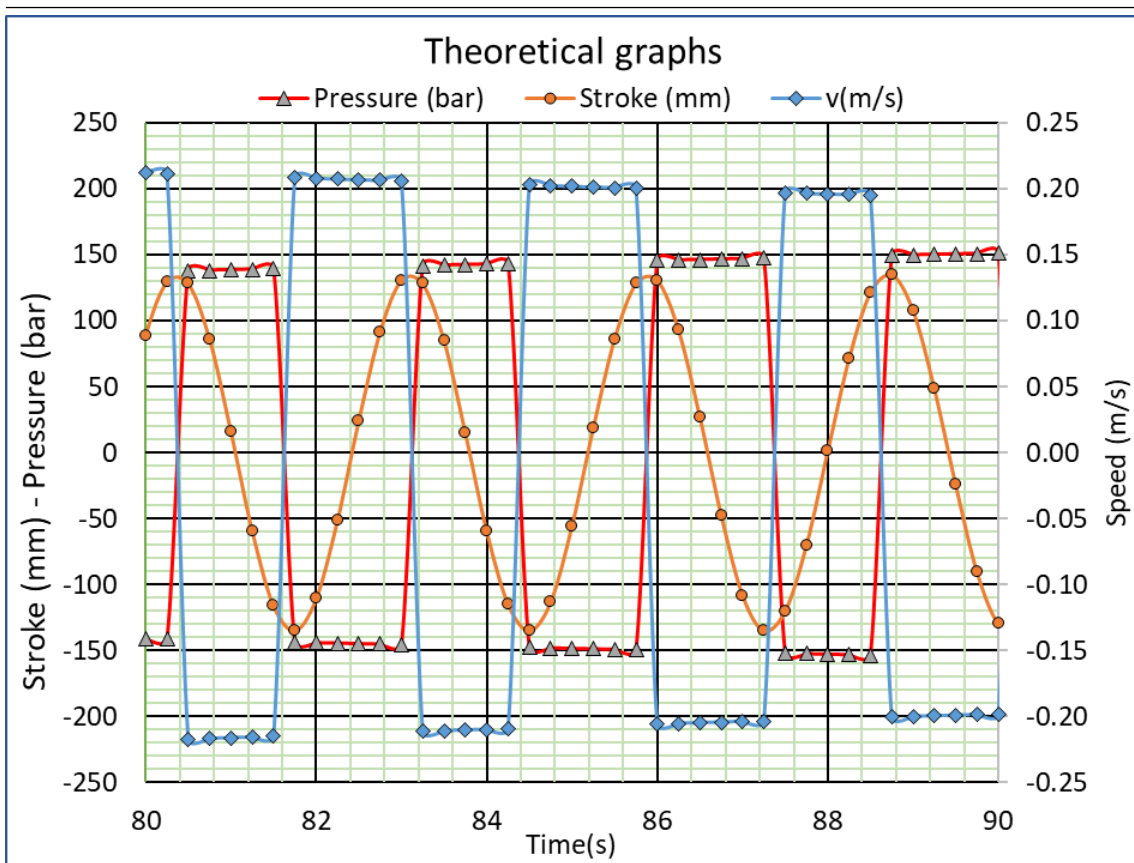


Figura 6 – Gráfica teórica, posición, presión velocidad.

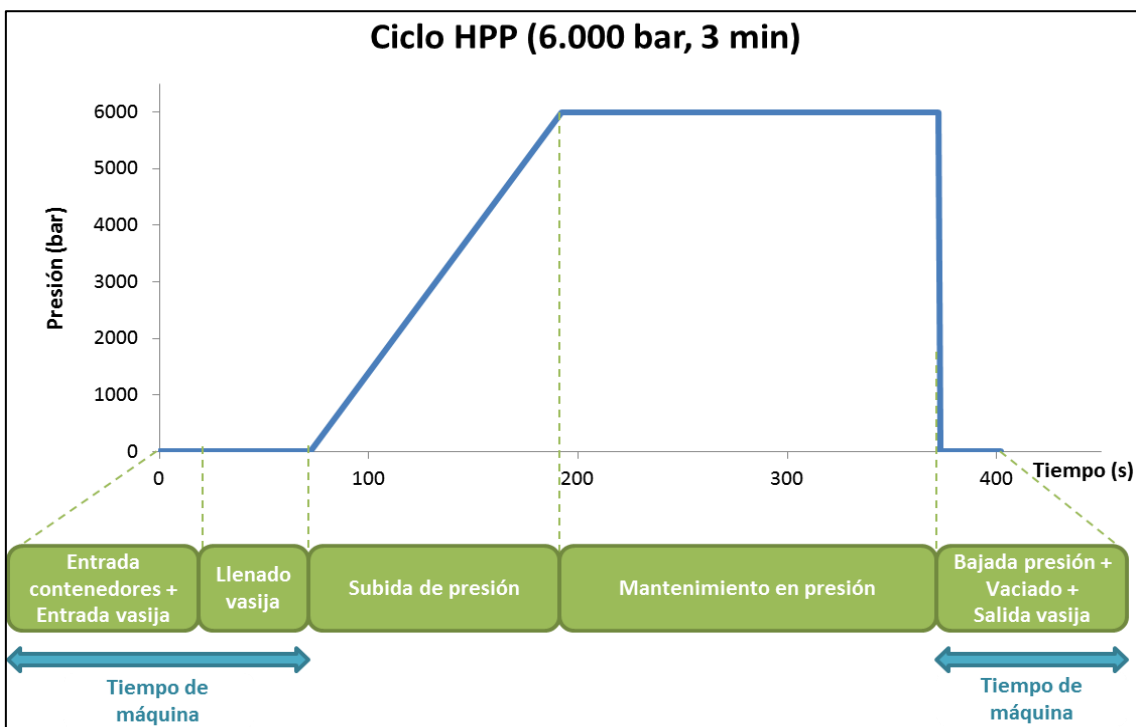


Figura 7 – Subida teórica de la presión en una vasija de alta presión.

### 2.3. Descripción de intensificadores de alta presión

A continuación, se presenta una breve descripción de las diferentes tecnologías de los intensificadores de alta presión que actualmente están disponibles en el mercado. También se presenta el estado actual del intensificador de Hiperbaric que será objeto de la presente tesis doctoral.

#### 2.3.1. Intensificador con pernos a compresión

En la Figura 8 y Figura 9 se disponen dos visualización de la compañía KMT international la Figura 8 se presenta en la publicación de su solicitud de patente nº US20130087039A1<sup>14</sup>, como se puede apreciar es un multiplicador en el que el cilindro hidráulico se efectúa con un tubo de pared gruesa sobre el que se realizan varios agujeros roscados para sujetar las piezas que mantienen los sellos hidráulicos en sus extremos. En la Figura 9 se puede ver un multiplicador de este tipo seccionado con el mismo concepto al de la mencionada patente. Este tipo de multiplicador utiliza un método diferente en las juntas atornilladas del conjunto antirretorno. Como se puede observar en la Figura 8 la pieza señalada con la marca 150, se encuentra roscada sobre la pieza 174 y la pretensión del conjunto se genera mediante pernos de compresión que empujan el antirretorno contra la camisa 134.

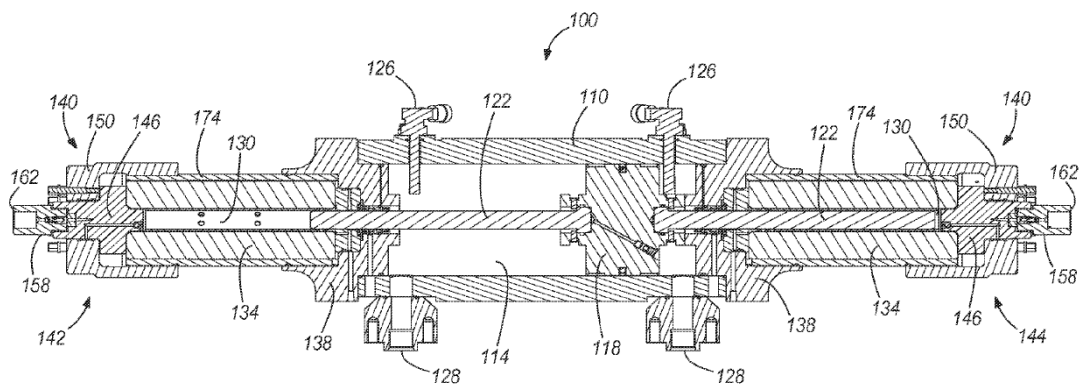


Figura 8 – Multiplicador KMT International.<sup>15</sup>

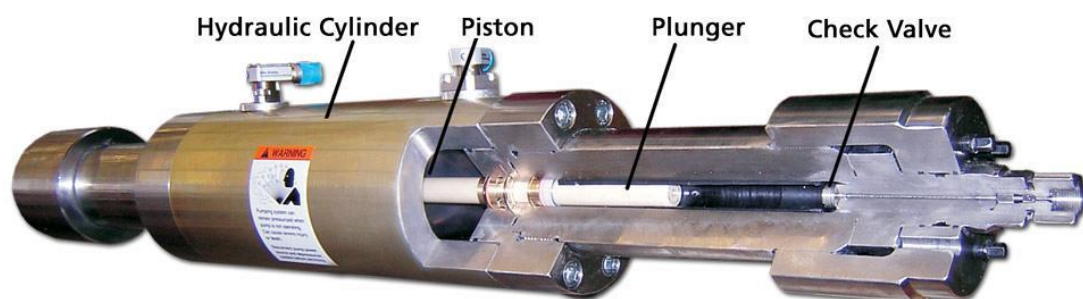


Figura 9 – Multiplicador KMT international.<sup>16</sup>

---

El multiplicador que está representado en la solicitud de patente Figura 8, dispone de unos tubos roscados exteriormente de pared más fina que sirven para precargar los componentes internos, entre ellos las camisas de alta. Como se puede ver las camisas pasan a través de estos tubos roscados exteriormente.

En el caso de la Figura 9 se prescinde del tubo exterior y la pieza que pretensa el antirretorno se rosca directamente sobre la camisa de alta, es decir, la camisa de alta se encuentra roscada en los extremos. En ambos modelos disponemos de una pieza que contiene las válvulas antirretorno y que se encuentra dispuesta en serie. Esta pieza dispone de varios tornillos que trabajan a compresión y que sirven para precargar el conjunto introduciendo la tensión necesaria para realizar el sellado del antirretorno con la camisa.

El sistema de cierre hidráulico en ambos multiplicadores se realiza con una brida suficientemente gruesa como para permitir la utilización de pernos que trabajan a tracción con una longitud media. Estos equipos están diseñados para elevar la presión del agua a presiones inferiores a los 94Ksi o 600MPa.

### 2.3.2. Intensificador atirantado

En la Figura 10, se puede observar un sistema de multiplicador atirantado en el que se utilizan pernos de gran grosor para mantener la pretensión del conjunto. Estos pernos se suelen precargar mediante una herramienta hidráulica, con lo que se asegura un nivel de carga adecuado a su funcionamiento. Es un método en el que la incertidumbre de precarga está más asegurada y la probabilidad de tener una precarga deficiente es menor.

Por su parte, en la Figura 11 podemos observar un cilindro intensificador de la firma Flow, en este dispositivo se utiliza el concepto de sistema atirantado, estos equipos en comparación con los equipos fabricados por la firma Hiperbaric tienen una carrera más corta y se caracterizan por su diseño compacto. Esta carrera corta genera contrapartidas en relación con la vida a fatiga, una carrera más corta supone un mayor número de emboladas lo que a priori disminuye la vida de los componentes.

Como detalle constructivo se puede observar que los pernos de la parte de alta se encuentran ensamblados a los pernos de la parte hidráulica, esto supone que la precarga de compresión sobre las culatas puede que se encuentre relajada debido a la pretensión de la parte de alta. Puede llegarse a un balance de cargas entre los componentes, pero a priori introduce una incertidumbre.

Finalmente, en la Figura 12 podemos observar un Intensificador de la firma BFT, compañía austríaca que utiliza un sistema atirantado de cilindro hidráulico en combinación con una camisa de compresión para trabajar con los esfuerzos hidráulicos. Se sirve de dos culatas en los extremos del cilindro para anexar las piezas de alta presión, independiza cada una de las juntas atornilladas de manera que no se realizan esfuerzos combinados en las etapas de presurización.

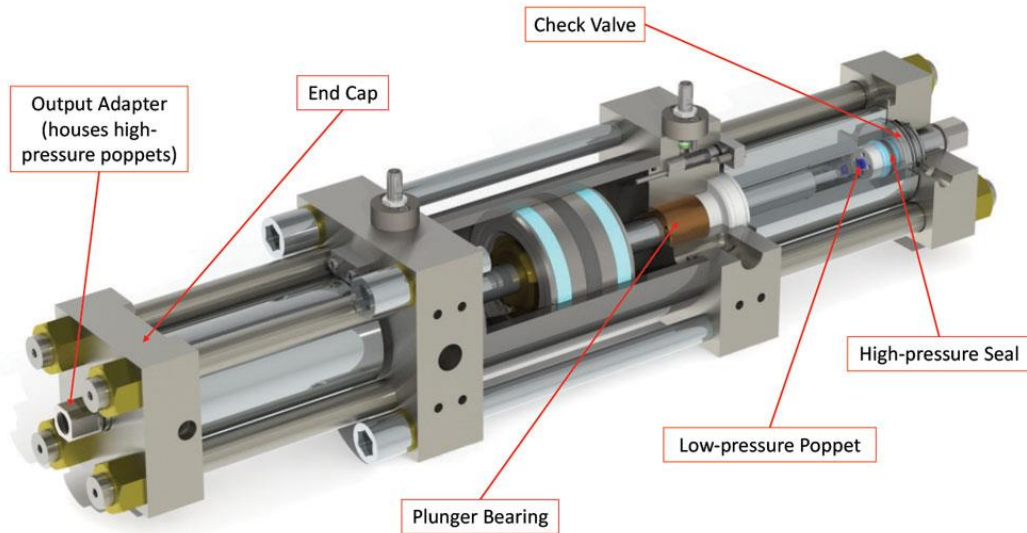


Figura 10 – Multiplicador atirantado.<sup>17</sup>



Figura 11 – Multiplicador atirantado (Flow International).<sup>18</sup>

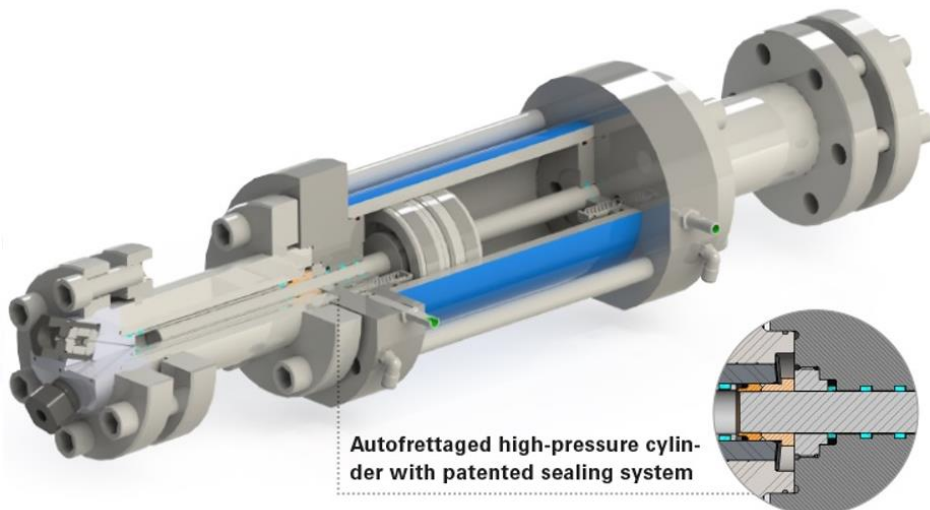


Figura 12 – Multiplicador de la firma BFT<sup>19</sup>

### 2.3.3. Intensificador con pernos comerciales a tracción

Por último, se dispone el multiplicador en el que se utilizan juntas atornilladas que unen las diferentes secciones del dispositivo hidráulico.

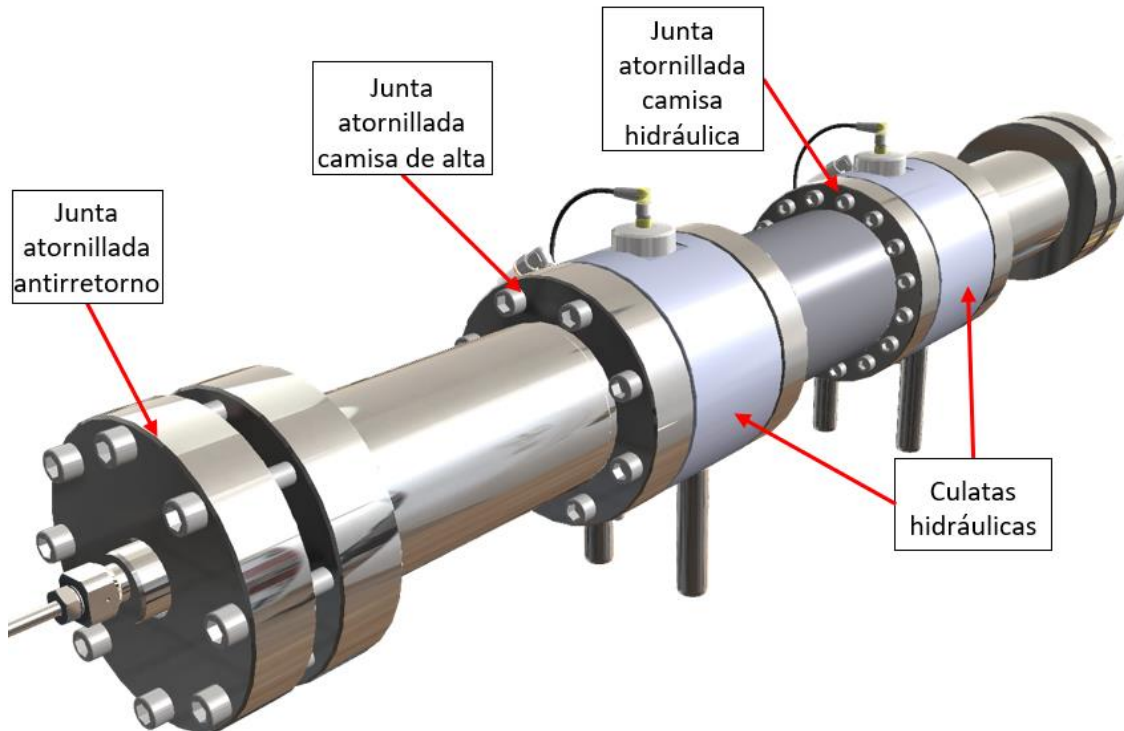


Figura 13 – Intensificador con juntas atornilladas.

En la Figura 13 se muestra un intensificador de Hiperbaric. Como se puede ver, el método de sujeción de los diferentes componentes se realiza mediante el método de bridas empernadas mediante tornillos comerciales. En concreto en la Figura 13 se muestra un multiplicador donde las juntas del cilindro hidráulico se disponen con bridas roscadas sobre la propia camisa.

Este tipo de intensificador se caracteriza por su larga carrera de bombeo. Las cámaras de alta en los extremos tienen una longitud acorde con dicha carrera. Esta diferencia en comparación con otro tipo de intensificadores le confiere una ventaja frente a la vida a fatiga, permitiendo realizar menor número de presurizaciones de las cámaras de alta para alcanzar las presiones de consigna.

El desarrollo de esta tesis se centra sobre las juntas atornilladas del cilindro hidráulico que se puede observar en la Figura 13 y su evolución en el tiempo. En los sucesivos capítulos se presentan los estudios sobre los esfuerzos introducidos y las cargas que se generan durante el ciclo de trabajo. Para realizar estos estudios se han empleado cálculos estáticos estructurales, así como experimentos para ampliar el conocimiento sobre las cargas que se generan en los pernos.



Capítulo 3. Cifrado  
en virtud del Convenio de colaboración  
entre la Universidad de Burgos y la empresa  
"Hiperbaric, S.A." para la realización de tesis  
doctorales en el marco de doctorados industriales.  
Para su consulta se deberá solicitar permiso a  
Hiperbaric, S.A.

Capítulo 4. Cifrado  
en virtud del Convenio de colaboración  
entre la Universidad de Burgos y la empresa  
"Hiperbaric, S.A." para la realización de tesis  
doctorales en el marco de doctorados industriales.  
Para su consulta se deberá solicitar permiso a  
Hiperbaric, S.A.

Capítulo 5. Cifrado  
en virtud del Convenio de colaboración  
entre la Universidad de Burgos y la empresa  
"Hiperbaric, S.A." para la realización de tesis  
doctorales en el marco de doctorados industriales.  
Para su consulta se deberá solicitar permiso a  
Hiperbaric, S.A.

Capítulo 6. Cifrado  
en virtud del Convenio de colaboración  
entre la Universidad de Burgos y la empresa  
"Hiperbaric, S.A." para la realización de tesis  
doctorales en el marco de doctorados industriales.  
Para su consulta se deberá solicitar permiso a  
Hiperbaric, S.A.

Capítulo 7. Cifrado  
en virtud del Convenio de colaboración  
entre la Universidad de Burgos y la empresa  
"Hiperbaric, S.A." para la realización de tesis  
doctorales en el marco de doctorados industriales.  
Para su consulta se deberá solicitar permiso a  
Hiperbaric, S.A.

◇ Bibliografía.

1. History | Food Safety Engineering Laboratory.  
<https://u.osu.edu/foodsafetyeng/research-focus/high-pressure-processing/history/>.
  2. Bala, V. M. (, Balasubramaniam, ), Martínez-Monteaudo, S. I. & Gupta, R. Principles and Application of High Pressure-Based Technologies in the Food Industry. *The Annual Review of Food Science and Technology* is **6**, 435–62 (2015).
  3. Hite, B. H. The Effect of Pressure in the Preservation of Milk. *Sci Am* **48**, 19820–19821 (1899).
  4. Bridgman, P. W. The Phase Diagram of Water to 45,000 kg/cm<sup>2</sup>. *J Chem Phys* **5**, 964–966 (1937).
  5. Larson, W. P., Hartzell, T. B. & Diehl, H. S. The Effect of High Pressures on Bacteria. *J Infect Dis* **22**, 271–279 (1918).
  6. Mozhaev, V. V., Heremans, K., Frank, J., Masson, P. & Balny, C. Exploiting the effects of high hydrostatic pressure in biotechnological applications. *Trends Biotechnol* **12**, 493–501 (1994).
  7. Harvey, A. H. Thermodynamic Properties of Water : Tabulation from the IAPWS Formulation 1995 for the Thermodynamic Properties of Ordinary Water Substance for General and Scientific Use. *Science And Technology* 4–6 (2000).
  8. Elamin, W. M., Endan, J. B., Yosuf, Y. A., Shamsudin, R. & Ahmedov, A. High Pressure Processing Technology and Equipment Evolution: A Review. *Journal of Engineering Science and Technology Review* **8**, 75–83 (2015).
  9. Shigehisa, T., Ohmori, T., Saito, A., Taji, S. & Hayashi, R. Effects of high hydrostatic pressure on characteristics of pork slurries and inactivation of microorganisms associated with meat and meat products. *Int J Food Microbiol* **12**, 207–215 (1991).
  10. Harvey, A. H. Thermodynamic Properties of Water : Tabulation from the IAPWS Formulation 1995 for the Thermodynamic Properties of Ordinary Water Substance for General and Scientific Use. *Science And Technology* 4–6 (2000).
  11. AV-S - Avure Technologies - PDF Catalogs | Technical Documentation | Brochure.  
<https://pdf.directindustry.com/pdf/avure-technologies/av-s/16238-676347.html#open414888>.
  12. Jung, S., Tonello Samson, C. & Lamballerie, M. de. Chapter 6. High Hydrostatic Pressure Food Processing. 254–306 doi:10.1039/9781849730976-00254.
  13. HPP y el envasado; en qué debes centrar tu atención - Hiperbaric.  
<https://www.hiperbaric.com/es/hpp-y-el-ensado/>.
  14. US20130087039A1 - Gasketless high pressure connection - Google Patents.  
<https://patents.google.com/patent/US20130087039A1/en>.
-

- 
15. Technology, A. W., Sales, W., Network, S. & Technicians, C. STREAMLINE™ SL-V Plus Series High Performance Waterjet Technology. *Catalogue Streamline SL-V Plus Series* (2008).
  16. KMT. STREAMLINE™ Intensifier Parts. *Catalogue Streamline SL-V Plus Series Catalogue*, (2008).
  17. The Fabricator.com. Una lista de verificación para la solución de problemas del chorro de agua.  
<https://www.thefabricator.com/thefabricatorenespanol/article/tubepipeproduction/una-lista-de-verificaci-n-para-la-soluci-n-de-problemas-del-chorro-de-agua>.
  18. Genuine Flow OEM 60K ESL Intensifier – Flow Parts.  
<https://flowparts.com/products/intensifier-assy-bas-esl-60-ksi>.
  19. ECOTRON HIGH PRESSURE WATERJET PUMP. <https://bft-gig.com/bft-product/ecotron-high-pressure-waterjet-pump/>.
  20. Álvarez Laso, J. A. José Alberto Álvarez Laso. *Fatiga, corrosión bajo tensión y fluencia: 1. Fatiga* (2015).
  21. Haniffin, P. Parker Service training PV Series 42.pdf.
  22. Tijsseling, A. S. & Anderson, A. The Joukowsky equation for fluids and solids. *Proceedings of the 9th International Conference on Pressure Surges* 739–751 (2004).
  23. Nelson, H. G. HYDROGEN EMBRITTLEMENT. *Treatise on Materials Science and Technology* **25**, 275–359 (1983).
  24. Richard G. Budynas, - & J. Keith Nisbett. Diseño en ingeniería mecánica de Shigley. *J Chem Inf Model* **53**, 1689–1699 (2013).
  25. Unbrako. Engineering Guide - Socket Products. 91 (2008).
  26. Bustillo Antón, S. Evaluación de la integridad estructural en la tornillería de un intensificador de alta presión. *Universidad de Burgos Evaluación*, 142 (2018).
  27. Pilkey, W. D. & Pilkey, D. F. *Peterson ' S Stress Peterson ' S Stress Concentration*. (JohnWiley & Sons, Inc., Hoboken, New Jersey, 2008).
  28. Toribio, J. Stress intensity factor solutions for a cracked bolt loaded by a nut. *Int J Fract* **53**, 367–385 (1992).
  29. Allfasteners.com.au. DTI Squirter® Washers. <https://www.allfasteners.com.au/squirter-dti-structrual-washers> <https://www.allfasteners.com.au/squirter-dti-structrual-washers> (2021).
  30. Appliedbolting.com. Squirter. <https://www.appliedbolting.com/squirters>  
[https://www.appliedbolting.com/images/squirter/squirter\\_banner\\_black.jpg](https://www.appliedbolting.com/images/squirter/squirter_banner_black.jpg) (2021).
  31. SKF Linear Motion & Precision Technologies. Bolt-tightening Handbook. 44 (2001).
  32. Nut Factor K Values - Dissecting the Nut Factor | Peak Innovations.  
<https://pieng.com/dissecting-the-nut-factor/>.
-

- 
33. ISO 16047 First edition Fasteners - Torque/clamp force testing. *ISO 16047 16047*, 1–20 (2005).
  34. Medcalf John. CoF, K Factor and the Trouble With ISO 16047. *Peak Innovations Engineering* 1–3 (2019).
  35. Ito, Y., Toyoda, J. & Nagata, S. Interface Pressure Distribution in a Bolt-Flange Assembly. *J Mech Des Trans ASME* **101**, 330–337 (1979).
  36. Simulia, A. D. systemes. Abaqus 6.14 User's guide. *Abaqus 6.14 Analysis User's Guide* 14 (2014).
  37. Holo-Krome. *Holo-Krome Certificate of conformance*. (2018).
  38. Duval, A. Steel Datasheet - (42CrMo4 - 1.7225) Heat treatment. 1 [www.aubertduval.com](http://www.aubertduval.com) (2012).
  39. Thyssenkrupp. S235 JR/J0/J2. *Product information 2* [https://www.thyssenkrupp-steel.com/media/content\\_1/publikationen/precision\\_steel/produktinformationen\\_1/b austahl/thyssenkrupp\\_s235jr\\_product\\_information\\_precision\\_steel\\_en.pdf](https://www.thyssenkrupp-steel.com/media/content_1/publikationen/precision_steel/produktinformationen_1/b austahl/thyssenkrupp_s235jr_product_information_precision_steel_en.pdf) (2022).
  40. Duval, A. Steel Datasheet - (15-5PH - X5CrNiCu15-5) Heat treatment. *Catalogue* 1 (2012).
  41. The British Standards Institution. BSI Standards Publication Guide to methods for assessing the acceptability of flaws in metallic structures. (2015).
  42. Alegre, Dr. J. M. & Cuesta, Dr. I. I. Informe 1215 Comportamiento a tracción tornillos no niquelados. (2015).
  43. Desmasa. *Informe resumen de resultados niebla salina*. (2016).
  44. Alegre, Dr. J. M. & Cuesta, Dr. I. I. Informe 0318 Kic Tornillos M12. **12**, 1–36 (2018).
  45. España, E. & Carlos Pertegaz, S. A. Propiedades del níquel químico.
  46. Maryory Astrid Gómez, Joan Esteve & Arturo Lousa. Caracterización tribológica de recubrimientos de níquel químico teflón obtenidos en un baño con diferentes periodos de envejecimiento. [https://berritzen.com/wp-content/uploads/2016/12/estudio\\_sobre\\_niquel\\_teflon.pdf?x53395](https://berritzen.com/wp-content/uploads/2016/12/estudio_sobre_niquel_teflon.pdf?x53395).
  47. Nofmetalcoatings, C. Zinc flake base coats - NOF Metal Coatings Europe. *Catalogue* <https://www.nofmetalcoatings.com/europe/coatings/technologies/zinc-flake-base-coats/>.
  48. Tecnología - Bloqueo de cuña Nord-Lock - Nord-Lock Group. <https://www.nord-lock.com/es-es/nord-lock/technology/>.
  49. Hess, D. P. Threaded Fastener Locking With Safety Wire and Cotter Pins. *Journal of Failure Analysis and Prevention* **18**, 1216–1223 (2018).
  50. BN 1354 - Arandelas de seguridad con solapa larga | Bossard España. <https://www.bossard.com/eshop/es-es/arandelas-de-seguridad-con-lengueta/arandelas-de-seguridad-con-solapa-larga/p/1354/>.
-



- 
51. Alegre, Dr. J. M. & Cuesta, Dr. I. I. Informe DH0718 Técnico Estudio del apriete de los tornillos. **70**, (2019).
  52. Alegre, J. M. & Cuesta, I. I. Medidas del par de apriete en Laboratorio mediante tornillos instrumentados con galgas LB11. (2019).
  53. HBM company. Strain Gauges First choice for strain measurements.
  54. Alegre, Dr. J. M. & Cuesta, Dr. I. I. Informe 0419 Medida de la carga axial en tornillos M12x70 mediante galgas LB11. **11**, (2019).
  55. HBM company. LB11; Cylindrical linear strain gage; Data sheet; B05798.
  56. Alegre, Dr. J. M. & Cuesta, Dr. I. I. Informe 2619 Calibración de tornillos M12 instrumentados mediante galgas LB11. (2019).
  57. Gobierno de España. DBSE-A-Seguridad estructural Acero. *Boletín Oficial del Estado* **19**, 1–166 (2008).
  58. Alegre, Dr. J. M. & Cuesta, Dr. I. I. Informe 2519 Medidas de apriete en tornillos de alta resistencia (parte I). (2019).