



**UNIVERSIDAD  
DE BURGOS**

**Departamento de Ciencias de la Educación**

**TESIS DOCTORAL**

**LA INTENCIONALIDAD INSTRUCCIONAL EN  
PROFESORES Y ALUMNOS Y SU INCIDENCIA EN EL  
RENDIMIENTO ACADÉMICO EN CONTEXTOS  
UNIVERSITARIOS CHILENOS**

**Autor:**

*Mauricio Armando Villarroel Guerra*

**Directores:**

*Dr. Jerónimo Javier González Bernal*

*Dra. María Eugenia Martín Palacio*

**Burgos, 2014**



**Dedicada a:**

*Mis padres Adela y Armando,  
A mi Esposa Úrsula  
y a mis hijas Gabriela y Catalina*



## **Agradecimientos**

*A la Universidad de Burgos por otorgarme la posibilidad de realizar este doctorado y presentar esta tesis doctoral.*

*A mis Directores de tesis Dr. Jerónimo Javier González Bernal y Dra. María Eugenia Martín Palacio por su ayuda con el fin facilitar la presentación de esta tesis doctoral.*

*A Cristina Di Giusto Valle, Andrea Arnaiz García y Patricia Guerra Mora por su valiosa y desinteresada colaboración, de gran importancia para el desarrollo de esta Investigación.*

*A los Catedráticos que de forma generosa y comprometida manifestaron su preocupación, apoyo y estímulo para llegar a estas instancias.*

*A mi padre que desde el cielo me ha dado fuerzas para perseverar en esta etapa, a mi querida madre por su cariño y el fundamental apoyo a mis hijas y esposa cuando el tiempo escasea. A mi amada esposa por su comprensión y amor tan necesarios para el alma, a mis queridas hijas Gabriela y Catalina por ser mi luz de primavera y por permitir darles cada día el “mejor regalo del mundo” y por supuesto a toda mi familia por su permanente preocupación y apoyo.*



## ÍNDICE

<b>Introducción</b>	<b>21</b>
<b>I. Marco Conceptual</b>	<b>31</b>
1. La motivación en contextos universitarios	33
2. El principio de intencionalidad	60
2.1. El Modelo Instruccional de la Situación Educativa	61
2.2. La educación: cambio intencional individual	62
2.3. La intencionalidad en la Situación Educativa	64
3. Los indicadores de la intencionalidad en el diseño MISE	73
3.1. Cambio de estado en el aprendiz	74
3.2. Significación personal del aprendizaje	84
3.3. Conocimientos previos y expectativas	97
3.4. La responsabilidad compartida en la intencionalidad	105
3.5. El cuestionario de Intencionalidad	107
4. Objetivos	110
5. Hipótesis	111
<b>II. Marco Empírico</b>	<b>113</b>
6. Fase previa: Adaptación chilena	115
6.1. Metodología	115
6.1.1. Participantes	115
6.1.2. Instrumento	115

6.1.3. Procedimiento	116
6.2. Resultados	118
7. Aplicación del instrumento	123
7.1. Metodología	123
7.1.1. Participantes	123
7.1.2. Instrumentos de medida	128
7.1.3. Procedimiento	128
7.1.4. Análisis de datos	129
7.2. Resultados	130
7.2.1. Escala alumnos: análisis de la fiabilidad de la escala de Intencionalidad y de los subfactores aplicada a los alumnos	130
7.2.1.1. Fiabilidad general de la escala Intencionalidad: escala alumnos	130
7.2.1.2. Fiabilidad de los sub-factores: escala Alumnos	133
7.2.2. Escala profesores: Análisis de fiabilidad Escala Intencionalidad Profesorado y de los subfactores	137
7.2.2.1. Escala de intencionalidad general: escala profesores	137
7.2.2.2. Fiabilidad de los sub-factores	139
7.2.3. Análisis factorial de la escala de Intencionalidad Alumnado	142
7.2.3.1. Análisis factorial exploratorio de la escala y confirmatorio de resultados	144



7.2.3.2. Análisis factorial confirmatorio de la escala original en base al modelo MISE	152
7.2.3.3. Análisis factorial confirmatorio de la escala original a través de puntuaciones factoriales	156
7.2.3.4. Análisis confirmatorio de la escala de intencionalidad propuesta en base al modelo MISE	158
7.2.4. Análisis de la percepción de intencionalidad del profesorado	162
7.2.5. Análisis de la percepción de intencionalidad en el alumnado	169
7.2.6. Análisis comparativos de ambas percepciones	174
7.2.7. Relación entre percepción de intencionalidad y rendimiento académico autopercibido en el alumnado	177
7.2.8. Diferencias en intencionalidad en la escala de alumnos en función de los variables género, edad y asignatura	180
7.2.8.1. Diferencias por género	182
7.2.8.2. Diferencias por edad	184
7.2.8.3. Diferencias por asignaturas	189
7.3. Baremos	200
<b>III. Discusión</b>	<b>203</b>
<b>IV. Conclusiones</b>	<b>223</b>
<b>V. Referencias</b>	<b>237</b>
<b>VI. Anexos</b>	<b>263</b>



## ÍNDICE DE TABLAS

Tabla 1. <i>Forma de respuesta en la escala del MISE-R</i>	118
Tabla 2. <i>Forma de respuesta en la escala MISE</i>	118
Tabla 3. <i>Cuestionario MISE profesorado. Escala intencionalidad</i>	119
Tabla 4. <i>Cuestionario MISE estudiante. Escala intencionalidad</i>	121
Tabla 5. <i>Estadísticos de fiabilidad de la escala de intencionalidad</i>	131
Tabla 6. <i>Estadísticos total-elemento de la escala Intencionalidad</i>	132
Tabla 7. <i>Estadísticos de fiabilidad del subfactor 1: Cambio de estado en el aprendiz</i>	133
Tabla 8. <i>Estadísticos de fiabilidad del subfactor 2: Significación personal</i>	134
Tabla 9. <i>Estadísticos total-elemento</i>	135
Tabla 10. <i>Estadísticos de fiabilidad del subfactor 3: Estructuración cognitiva de la situación educativa o expectativas iniciales</i>	135
Tabla 11. <i>Estadísticos total-elemento</i>	136
Tabla 12. <i>Estadísticos de fiabilidad del subfactor tema/clase</i>	137
Tabla 13. <i>Estadísticos de fiabilidad de la escala Intencionalidad para el profesorado</i>	137
Tabla 14. <i>Estadísticos total-elemento</i>	138
Tabla 15. <i>Estadísticos de fiabilidad del factor 1: cambios de estado</i>	139

*en el aprendiz*

Tabla 16. <i>Estadísticos total-elemento</i>	140
Tabla 17. <i>Estadísticos de fiabilidad del factor 2: significación personal</i>	140
Tabla 18. <i>Estadísticos de fiabilidad del factor 3: estructuración cognitiva de la situación educativa o expectativas iniciales</i>	141
Tabla 19. <i>Estadísticos total-elemento</i>	141
Tabla 20. <i>Estadísticos de fiabilidad del factor 4</i>	142
Tabla 21. <i>Datos de Adecuación Muestral</i>	144
Tabla 22. <i>Varianza explicada basada en autovalores</i>	145
Tabla 23. <i>Comunalidades de los factores sin rotar</i>	145
Tabla 24. <i>Matriz de factores rotados</i>	147
Tabla 25. <i>Matriz de estructura</i>	148
Tabla 26. <i>Índices de ajuste</i>	150
Tabla 27. <i>Índices de ajuste al modelo original de 4 factores</i>	153
Tabla 28. <i>Índices de ajuste al modelo original de 4 factores corregido</i>	154
Tabla 29. <i>Índices de ajuste</i>	157
Tabla 30. <i>Valores de los índices de ajuste de la estructura de intencionalidad corregida</i>	160
Tabla 31. <i>Resumen comparativo de modelos</i>	162
Tabla 32. <i>Estadísticos descriptivos de la escala global de</i>	163

*intencionalidad y valores máximos posibles*

Tabla 33. *Ítem 1. (1.1) Tenía claro lo que los estudiantes debían aprender en esta asignatura.* 164

Tabla 34. *Ítem 2. (1.1) Formuló los objetivos de la asignatura en forma de competencias (genéricas y específicas).* 164

Tabla 35. *Ítem 3. (1.1) Concretó y operacionalizó las competencias a conseguir en la asignatura planteando objetivos/resultados de aprendizaje de forma clara y precisa.* 164

Tabla 36. *Ítem 4. (1.1) Los objetivos/resultados de aprendizaje que formuló en la asignatura estaban orientados a desarrollar diferentes niveles cognitivos, sobre todo de orden superior (análisis, resolución de problemas, pensamiento crítico, etc.).* 165

Tabla 37. *Ítem 5. (1.1) Los objetivos/resultados de aprendizaje que formuló en la asignatura estaban orientados a desarrollar diferentes dominios del estudiante (cognitivo, afectivo, social, etc.)* 165

Tabla 38. *Ítem 6. (1.2) Al inicio del curso, realizó una “evaluación diagnóstica” para conocer las características de los estudiantes (conocimientos previos, expectativas, intereses, etc.).* 166

Tabla 39. *Ítem 7. (1.2) Ha tenido en cuenta la información obtenida en la evaluación diagnóstica para reorientar y ajustar el desarrollo de la asignatura.* 166

Tabla 40. Ítem 8. (1.3) Explicó a los estudiantes la utilidad e importancia de esta asignatura para su formación.	167
Tabla 41. Ítem 9. (1.3) Explicó a los estudiantes la utilidad e importancia de esta asignatura para su futuro profesional.	167
Tabla 42. Ítem 10. (1.3) Ha intentado transmitir a los estudiantes la idea de que esta materia se puede superar sin problemas, incluso con buena nota, si se trabaja con interés.	167
Tabla 43. Ítem 11 (1.3) Por lo que ha observado, los estudiantes mostraron, en general, una buena predisposición hacia esta asignatura desde el inicio.	168
Tabla 44. Ítem 12 (1.4Te) Definió los objetivos que iba a trabajar en los temas tratados en clase de forma clara y precisa.	168
Tabla 45. Ítem 13 (1.4Te) Informó a los estudiantes de los objetivos que se iban a trabajar en cada tema/clase.	168
Tabla 46. Estadísticos descriptivos	169
Tabla 47. Ítem 1(1.1) Has tenido claro desde el principio lo que tenías que aprender en esta asignatura.	170
Tabla 48. 2(1.1) Los objetivos estaban formulados de forma clara y precisa en el programa de la asignatura.	170
Tabla 49. 3(1.2) El profesor ha tratado de conocer el nivel de conocimientos previos al inicio del curso para poder enseñarles	171

*mejor.*

Tabla 50. 4(1.2) *El profesor ha tratado de conocer tus intereses y expectativas con respecto a los contenidos de la asignatura.* 171

Tabla 51. 5(1.2) *Los conocimientos previos que tenías al inicio del curso eran suficientes para afrontar esta asignatura con garantías de éxito.* 171

Tabla 52. 6(1.3) *El profesor(a) te hizo ver, al inicio del curso, la importancia de esta asignatura para tu formación.* 172

Tabla 53. 7(1.3) *El profesor(a) te hizo ver, al inicio del curso, la utilidad e importancia de esta asignatura para tu futuro profesional.* 172

Tabla 54. 8(1.3) *Los objetivos de aprendizaje propuestos para esta asignatura los consideraste alcanzables desde el principio del curso.* 172

Tabla 55. 9(1.3) *Desde el inicio del curso pensaste que podrías obtener buenos resultados en esta materia.* 173

Tabla 56. 10(1.3) *Desde el inicio del curso has estado motivado para estudiar esta asignatura.* 173

Tabla 57. 11(1.4) *Por la determinación y organización que mostraba el profesor(a) en el desarrollo de los temas/clases, parece que tenía claro los objetivos que quería alcanzar en cada tema.* 173

Tabla 58. 12(1.4) *El profesor (a) informaba con claridad a los estudiantes de los objetivos que iba a trabajar en cada tema/clase.* 174

Tabla 59. Rangos en la escala Intencionalidad	175
Tabla 60. Rangos en el factor 1: Cambio de estado en el aprendiz	175
Tabla 61. Rangos en el factor 2: significación personal	176
Tabla 62. Rangos en el factor 3 Estructura cognitiva/expectativas iniciales	176
Tabla 63. Rangos en el factor 4 Concreción clase	177
Tabla 64. Correlación de Pearson de los subfactores de intencionalidad con el rendimiento académico	178
Tabla 65. Valores de los estimadores de los coeficientes y significación estadística de la valoración del rendimiento académico	179
Tabla 66. Índices de asimetría y curtosis de cada factor	181
Tabla 67. Estadísticos descriptivos de la variable género en la escala y en los subfactores	182
Tabla 68. Resultados de las pruebas univariadas para los escalas en función de la variable género	183
Tabla 69. Distribución de la muestra en la variable Edad	184
Tabla 70. Estadísticos descriptivos en las variables en función de los grupos de edad	185
Tabla 71. Resultados de las pruebas univariadas para los escalas en función de la variable edad	186
Tabla 72. Prueba de Levene de homogeneidad de varianzas	187



Tabla 73. <i>Contrastes múltiples (Scheffé)</i>	188
Tabla 74. <i>Estadísticos descriptivos en las variables en función de las asignaturas</i>	189
Tabla 75. <i>Resultados de las pruebas univariadas para los escalas en función de la variable asignatura</i>	191
Tabla 76. <i>Prueba de Levene de homogeneidad de varianzas</i>	192
Tabla 77. <i>Contrastes múltiples Games-Howel en la Escala Intencionalidad</i>	193
Tabla 78. <i>Contrastes múltiples Games-Howel en el Factor 1</i>	194
Tabla 79. <i>Contrastes múltiples Games-Howel en el subfactor 2</i>	195
Tabla 80. <i>Contrastes múltiples Games-Howel en el subfactor 3</i>	197
Tabla 81. <i>Contrastes múltiples Games-Howel en el subfactor 4</i>	198
Tabla 82. <i>Baremos centiles generales de la Escala Intencionalidad y de los cuatro subfactores</i>	200
Tabla 83. <i>Baremos típicos derivados (estatinos) para la escala general.</i>	201



## ÍNDICE DE FIGURAS

<i>Figura 1.</i> Nueva estructura de cuatro factores	149
<i>Figura 2.</i> Nueva estructura de cuatro factores estandarizada	151
<i>Figura 3.</i> Estructura original de la escala	152
<i>Figura 4.</i> Estimaciones estandarizadas del modelo original de cuatro factores ajustado	155
<i>Figura 5.</i> Estructura original de la escala con puntuaciones factoriales	156
<i>Figura 6.</i> Estimaciones estandarizadas del modelo de cuatro factores	157
<i>Figura 7.</i> Modelo de escala de intencionalidad	158
<i>Figura 8.</i> Estimaciones estandarizadas del modelo ajustado de intencionalidad	161
<i>Figura 9.</i> Perfiles para hombres y mujeres en la escala intencionalidad y en los subfactores	184
<i>Figura 10.</i> Medias en función de los 3 grupos de edad en la escala intencionalidad y en los subfactores.	189
<i>Figura 11.</i> Perfiles para las asignaturas en la escala intencionalidad y en los subfactores	199



## **INTRODUCCIÓN**

Las investigaciones en torno al principio de intencionalidad o motivación que dirige los procesos de instrucción y de aprendizaje en el aula desde la perspectiva del análisis sistémico de la Situación Educativa (SE) son relativamente recientes y novedosos.

La mayoría de estos estudios han sido realizados en diferentes contextos educativos por académicos y doctorandos de las Universidades de Valencia, Castellón, Alicante, Almería y Oviedo. Y en el momento presente se ha iniciado en académicos y doctorandos latino-americanos

Es cierto que la intencionalidad o motivación en el aula se están realizando desde otros enfoques. En la actualidad se están realizando múltiples trabajos en torno al aprendizaje autorregulado dónde el principio motivacional juega un papel importante.

En relación con los procesos de autorregulación es una evidencia constatable que la autorregulación, está siendo objeto de gran interés educativo e investigador al ser una variable psicológica inherente a las competencias de desarrollo personal en los sujetos (De la Fuente, Peralta y Sánchez, 2009).

Si durante los primeros años del boom de la revolución cognitiva en la Psicología de la educación los estudios se centraron en el papel de las variables cognitivas (procesamiento de la información, estilos cognitivos, estrategias de aprendizaje, conocimiento previo, procesos del pensamiento)

en la década de los ochenta y noventa la investigación en este campo recibió un gran impulso cuando confluyeron en el mismo camino las investigaciones realizadas en el campo motivacional y estudios sobre autoconcepto, creencias sobre autoeficacia, atribuciones, metas, entre otras. Esto incrementó el interés por estudiar cómo las variables mencionadas se entrelazan e influyen en los resultados de aprendizaje, lo que dio lugar al desarrollo de la investigación sobre aprendizaje autorregulado (González Torres y Touron, 1992; Pintrich, 2003).

A partir de la publicación de Zimmerman y Schunk (1989) el aprendizaje autorregulado, se convirtió, actualmente, en tema central de la investigación y en uno de los ejes primordiales de la práctica educativa (Pintrich, 2000; Reynolds y Miller, 2003).

Así se encuentra que tanto en el ámbito de los procesos de desarrollo de las competencias personales y sociales (Iriarte, Alonso-Gancedo y Sobrino, 2006), como en los procesos de autorregulación durante cualquier situación de aprendizaje (De la Fuente, 2008; De la Fuente y Justicia, 2007; De la Fuente, Justicia, Berbén y Pichardo, 2008; Zimmerman, 2002), esta variable psicológica se muestra cada vez más consistente a la hora de explicar, evaluar e intervenir en diversos procesos y situaciones educativas (Ato, Carranza, González, Ato y Galián, 2005).

Desde el punto de vista de la autorregulación como una variable personal se han descrito diferentes modelos teóricos que han delimitado las

características de esta construcción psicológica: (Kanfer, 1986); Miller y Brown, 1991; Zimmerman, 2002; Rothbart, 2004; Rothbart y Sheese, 2007).

En el 2006, Valle, González-Cabanach, Rodríguez, Núñez, González-Pienda, analizaron las diferencias en estrategias cognitivas (selección, organización, elaboración y memorización de información) y en estrategias de autorregulación del estudio; Núñez, Solano, González-Pienda y Rosario (2006) en su trabajo sobre evaluación de los procesos de autorregulación mediante informe presentan los resultados obtenidos en un trabajo de investigación en el que se trató de averiguar en qué medida el mayor o menor grado de conciencia que el alumno tenga sobre el proceso de autorregulación del aprendizaje y estudio (esto incluía, las estrategias y actividades implicadas en el mismo) tiene efectos significativos sobre la calidad de las respuestas dadas en instrumentos de evaluación tipo autoinforme.

En el año 2008, De la Fuente et al., en su investigación en el estudio de las relaciones entre el enfoque de aprendizaje de los estudiantes universitarios con la forma de regular su aprendizaje y el tipo de rendimiento, ponen de manifiesto relaciones diferentes con los diferentes enfoques.

Estas investigaciones toman referencia para sus avances a estudios previos realizados por (Vermunt y Van Rijswijk, 1988; Beishuizen, Stoutjesdijk y van Putten, 1994; Lonka y Lindblom-Ylänne, 1996).

El estudio de Beishuizen et al. (1994) encontró esta relación entre enfoques y autorregulación, pero sólo cuando había relaciones coherentes conceptualmente (enfoque profundo asociado a estrategias de autorregulación, o un enfoque superficial con regulación externa) se mejoraban los resultados.

En otras investigaciones también se observó una relación alta entre el enfoque profundo y la autorregulación y escasa entre el enfoque superficial y la autorregulación (Lonka y Lindblom-Ylänne, 1996). Posteriormente, Vermunt (1998) propuso dos estilos de aprendizaje en los que influyen los enfoques y la regulación del aprendizaje: estilo dirigido a la reproducción (enfoque superficial) caracterizado por una regulación externa; y el estilo dirigido al significado (enfoque profundo) caracterizado por la autorregulación (Vermunt, 1998; Vermunt y Minnaert, 2003).

Sin menoscabo del interés de estos estudios nuestro objetivo es estudiar la intencionalidad dentro del marco conceptual de la situación educativa donde están presente junto a este principio otros tales como el diseño de instrucción, el diseño de aprendizaje, el clima de aula y el sistema evaluador. Este punto de vista añade un interés sistémico pocas



veces abordado y de manera especialmente significativa en contextos latino-americanos

Hablar de intencionalidad en el proceso de instrucción es algo tan simple y sencillo como decir que es conveniente la confluencia de motivos o intenciones para que se genere un aprendizaje: que el profesor quiera enseñar y que el alumno quiera aprender. Se da por hecho que en toda situación educativa (a cualquier nivel de desarrollo en que se dé) esta confluencia motivacional es una condición y posiblemente determinante de un aprendizaje eficaz, eficiente y efectivo.

De forma explícita se señala el carácter condicionante de la intencionalidad en ambos sujetos participantes en la situación educativa como son profesor y alumno y no necesariamente determinante.

Con esto se quiere decir que es posible que el alumno por su parte active su propia automotivación y autorregulación de su propio aprendizaje de una forma adecuada pese a las posibles deficientes carencias de intencionalidad de enseñar que puede presentar su profesor y viceversa, que el profesor tenga una clara motivación e intencional de enseñar sin considerar el grado de intencionalidad que presenta el alumno.

La perspectiva de nuestro estudio trata de analizar esa confluencia de intenciones.

El centro de atención de este trabajo se centra en el análisis de la situación educativa en la Universidad con la presencia explícita de la

intencionalidad en ambas partes. La complejidad aparece cuando se intenta definir y en su caso evaluar los componentes que ambas intenciones: la de enseñar por parte del profesor y la de aprender por parte del alumno.

El interés por estudiar esta confluencia se fundamenta en varias investigaciones que se inclinan por estudiarlo desde esa dimensión. Y esto tiene especial interés al observar que la relación profesor-estudiante, en el contexto universitario, se presenta, generalmente, en forma lejana e impersonal.

Polanco (2005), en su trabajo sobre la motivación en los estudiantes universitarios, se pregunta si es necesaria la motivación para que se lleve a cabo el aprendizaje, dado que las posiciones varían desde la afirmación de que ningún aprendizaje se realizará si no existe motivación, hasta la negación completa de la motivación, como variable importante para que se realice este proceso (Ausubel, 1981).

Igualmente, Mónico (2004) se pregunta si la motivación en el aula universitaria es una necesidad pedagógica. Como respuesta afirmativa presentan algunos conceptos relacionados con la necesidad de incentivar la motivación en el aula universitaria, en búsqueda de la satisfacción y del mejor desempeño académico del alumno y discute las interrelaciones docente-alumno que se establecen en atención al rol motivador-motivado, donde el primero genera las condiciones, y el segundo expresa sus capacidades.

Como conclusión a estos trabajos todo apunta a que la motivación influye en el aprendizaje, hasta el punto de llegar a ser uno de los principales objetivos de los profesores: motivar a sus estudiantes y que la falta de motivación es una de las causas importantes que se debe valorar en el fracaso de los estudiantes, especialmente cuando se fundamenta en la distancia establecida entre los actuantes del proceso.

Esa es la intención de este estudio: delimitar primero y posteriormente medir los componentes que integran la intención de enseñar por parte del profesor y el deseo de aprender por parte del alumno cuando ambos están participando en un proceso de instrucción dentro de una determinada situación educativa.

Para realizar este recorrido es imprescindible recurrir a los estudios existentes que con respecto al tema se han realizado y tomándolos como referencia generar posibles aportaciones que se consideren pertinentes.

Para ello se ha revisado previamente distintos modelos que analizan la situación educativa desde un contexto más amplio donde se tienen en cuenta todos los posibles condicionantes que propician el exitoso cumplimiento de los objetivos de aprendizaje que se pretenden.

De todos estos modelos existentes este trabajo se centrado en el Modelo de análisis Instruccional de la Situación Educativa propuesto por Rivas (1993) que contempla la intencionalidad como uno de los condicionantes básicos y esenciales en el proceso del aprendizaje.

Para Rivas (1993) la situación educativa tiene lugar cuando se produce la confluencia de intención de conseguir las mismas metas de instrucción por parte de los tres elementos claves del proceso enseñanza/aprendizaje: profesor, contenido y estudiantes. La calidad educativa de la situación educativa depende en primera instancia del grado o nivel de esa congruencia respecto a las metas educativas. El grado de confluencia operante de intenciones condiciona la calidad del proceso enseñanza/aprendizaje, y aún podría sostenerse, que la situación educativa eficaz solo tiene lugar si se producen simultáneamente y participan todos de la misma finalidad.

Para llevar a término este estudio se han realizado diferentes pasos.

En el marco conceptual, dedicado a situar la investigación en el contexto adecuado se diferencian cinco partes esenciales. La primera hace un recorrido sobre la motivación en contextos universitarios. La segunda se centra en el principio de intencionalidad formulado desde los fundamentos del modelo instruccional de la situación educativa. La tercera parte concreta cuáles son los indicadores que operativizan la intencionalidad y presenta modelos de evaluación de la misma en el aula desde el punto de vista del profesor que lo activa y desde el punto de vista del alumno que lo recibe y lo concientiza. La cuarta y quinta parte de este primer bloque se dedica a la formulación de los objetivos y de las hipótesis que se pretenden confirmar.

En la cuarta se expresa de forma clara los objetivos que se pretende consistente en conocer en base a los indicadores formulados como se presenta la percepción de intencionalidad en el profesorado , en el alumnado, las diferencias existentes entre ambas percepciones, la incidencia que tiene esa percepción por parte del alumno en su rendimiento y las posibles diferencias existentes en esa percepción en función de la variable género, curso y asignatura. Igualmente se expresa que para conseguirlo se impone cumplir con un objetivo previo: validar unos instrumentos con todas las garantías psicométricas exigibles en contextos universitarios chilenos.

Finalmente en la quinta parte, dentro del marco conceptual, se formulan las hipótesis de partida donde se postula que las exigencias que implica la intencionalidad a activar en el aula no alcanzan los niveles óptimos ni en los profesores emisores ni en los alumnos receptores a pesar del manifiesto optimismo que declaran los primeros. Igualmente se formulan las hipótesis de la incidencia que tiene una buena percepción de intencional en el rendimiento académico y influencia que tiene la variable genero y la variable edad/curso en esa percepción.



## **I. MARCO CONCEPTUAL**





Hablar de intencionalidad es hablar de motivación. Y en contextos académicos universitarios es hablar de motivación hacia el aprendizaje por lo que respecta a los alumnos y motivación hacia la enseñanza en lo que respecta al profesorado.

Con el objeto de centrar el trabajo de nuestra investigación centrada en la intencionalidad en contextos universitarios parece oportuno fundamentar la misma en base a las aportaciones que en torno al tema se están realizando.

Lo primero que vamos a considerar son los planteamientos que en torno a la motivación en aula se están planteando en el momento presente. Una vez realizada esta primera aproximación parece oportuno presentar la forma en que se plantea este estudio desde los postulados del modelo Instruccional de la situación educativa desarrollados por Rivas (1997, 2003) para finalizar con una propuesta de indicadores que permitan su análisis.

## **1. La motivación en contextos universitarios**

La motivación es un tema capital de la Psicología y de especial interés para la Psicología de la Educación, y posiblemente es el que más interrogantes y demandas plantea en la práctica educativa.

La Psicología, en su evolución desde diferentes posiciones teóricas, se ha ocupado siempre de la motivación, siendo el ámbito escolar el que más aplicaciones se ha llevado desde la psicología científica.

Académicamente *Psicología de la motivación* es una de las grandes parcelas de trabajo e investigación, tomando el ámbito escolar como escenario destinatario de muchas de sus aportaciones. La investigación sobre motivación escolar sigue siendo tema de máxima vigencia internacional y se ha pasado del tratamiento experimental como una variable interviniente específica, a considerarla como un *constructo multidimensional con múltiples manifestaciones*.

Es casi tópico escuchar expresiones de profesores y padres tales como: “¿Qué puedo hacer para que mis estudiantes estén motivados en clase?”; “No aprende porque no tiene motivación”; “Empieza el curso con ilusión y al poco tiempo no estudia nada”; “Sólo estudia lo que le da la gana”, etc.

Estas y similares expresiones reflejan diferentes creencias o consideraciones del complejo proceso que es la Motivación: unos ven la motivación como si de un *rasgo psicológico individual* se tratara (“tener mucha o poca motivación”); muchos la relacionan culpablemente con la voluntad, el interés o la responsabilidad del escolar y, finalmente, otros, entienden la motivación como variable dependiente de las *condiciones del ambiente escolar y reseñan su carácter interactivo*.

La *conducta motivada* es una manifestación global e integrada, que se da en cualquier actividad que una persona despliega en su medio próximo, orientada a la consecución de un fin que el sujeto estima valioso para él mismo y en función de esa valencia, mantiene o persiste en esa acción a lo largo de un período temporal más o menos extenso.

Para Yela (1973), la motivación activa la conducta, y determina cuál es la acción más adecuada cuando el sujeto se encuentra ante varias formas de actuar. Para este autor, la motivación es, sobre todo, un proceso de equilibrio que sigue la ley general de la entropía que rige también en las interacciones del organismo con su medio.

La motivación escolar es un *proceso psicológico* que determina la manera de enfrentar y realizar las actividades, tareas educativas y la evaluación. Contribuye a que el estudiante participe en ellas de una manera más o menos activa dedique y distribuya su esfuerzo en un periodo de tiempo; se plantee el logro de un aprendizaje de calidad o meramente el cumplimiento de sus obligaciones, en un contexto del que trata de extraer y utilizar la información que le permita ser eficaz.

La conducta motivada actúa inequívocamente en interacción con las señales y estímulos que el escolar extrae e interpreta del contexto específico en que se produce el proceso educativo. La activación (iniciación), direccionalidad (metas) y persistencia (mantenimiento) son

conceptos teóricos que encontramos en la mayoría de las definiciones del proceso y la conducta motivacional (Arnau, 1972, 1975).

Modernamente se incluyen los Procesos mentales como determinantes de la acción, que se activan en un medio estimulante que es fuente de información susceptible de ser interpretada por el individuo, recogiendo así los precedentes de la teoría del campo de Lewin (1978), la motivación de logro de McClelland, Atkinson, Clark y Lowel (1958) y la disonancia cognitiva de Festinger (1975).

La iniciación de la actividad mental, por ejemplo, hunde sus raíces en la teoría de la disonancia cognitiva de Festinger (1975). Una actividad motivada trata de resolver una disonancia y de llevar a una consonancia cognitiva (Festinger, 1975), principio que va a ser muy utilizado como estrategia instruccional. La consideración del *incentivo* como una elaboración personal indica que es *diferencial*, resultante del valor subjetivo que el sujeto atribuye a un resultado o una recompensa que no está ligada directamente con la acción del aprendizaje.

La motivación escolar se relaciona habitualmente con el aprendizaje y el rendimiento académico con las recompensas y los castigos, con las consecuencias de la conducta motivada, con la satisfacción de necesidades y la auto implicación en las tareas (Pinillos, 1966) y con aspectos de personalidad (Pelechano, 1975).

A la lista habría que añadir, en este momento, la visión interactiva y la diferenciación de la motivación respecto a las metas y muy recientemente *la teoría de la acción y de la dirección* (Ames, 1992).

Los *modelos motivacionales* más recientes destacan que la motivación está en gran medida mediatizada por las percepciones que los sujetos tienen de sí mismos y de las tareas con las que se enfrentan. Todos ellos postulan que la conducta humana es propositiva y que actúa guiada por la representación de metas. En el terreno escolar adquiere especial importancia el autoconcepto, el poder demostrar competencia y proteger sentimientos de valía y autoestima (González-Pienda, Núñez, González-Pumariega y García, 1997).

Los trabajos de Weiner (1986, 1990) se encuadran en esta perspectiva interaccionista y cognitiva que tienen como ejes explicativos la *cognición* (atribución causal, autoeficacia...), las *diferencias individuales* (locus de control, auto concepto, ansiedad, estilo atribucional...) y determinantes ambientales (cooperación versus competición, recompensas intrínsecas versus extrínsecas).

De la revisión que hace Weiner (1990) sobre lo publicado en la *Encyclopedia of Educational Research*, la motivación es un término de trabajo y que debe considerarse muy relacionado con los valores y objetivos de cada contexto cultural.

En el ámbito escolar destaca la pertinencia y relevancia de las aportaciones de Ames (1983, 1984) y Ames y Ames (1989) que pueden definirse según Blumenfeld (1992) como una teoría motivacional de metas educativas.

Centrándose más en el tema Santos (1990), define la motivación como el grado en que los alumnos se esfuerzan para conseguir metas académicas que perciben como útiles y significativa. Y desde el punto de vista del docente, significa motivar al alumnado a hacer algo, a través de la sensibilizar y promocionar.

Campanario (2002) indica que motivar supone predisponer al estudiante a participar activamente en los trabajos en el aula. El propósito de la motivación consiste en despertar el interés y dirigir los esfuerzos para alcanzar metas definidas.

Desde una perspectiva histórica, Abarca (1995) se refiere a la motivación como un fenómeno integrado por varios componentes, los cuales aparecen y desaparecen de acuerdo con las circunstancias determinadas por los fenómenos sociales, culturales y económicos y, por ende, debe tener un tratamiento particular para cada uno de los sujetos.

Los componentes del proceso motivacional y sus características, según Abarca (1995), son los siguientes: las necesidades, los intereses y los motivos.

Con respecto a las necesidades, estas se definen como (Abarca,

1995, pp. 8) “la fuerza que impulsa a los hombres y a las mujeres a actuar, a moverse y a encontrar los medios para satisfacer sus demandas”. Por esto es importante que el estudiante sienta la necesidad de descubrir para satisfacer su carencia, si no es así es difícil que se dé un aprendizaje. El educador debe crear estrategias que faciliten la necesidad en el alumno por alcanzar un determinado aprendizaje, ya que si el objeto de estudio es agradable e interesante para él, esto hará que aumente su necesidad, creando una fuerza interna consistente y fuerte en la que el individuo busca su propia gratificación personal sin necesidad de exámenes.

Lamentablemente, esta situación no se da a menudo en los estudiantes universitarios. Por el contrario, el profesor utiliza controles como las tareas y pruebas para que se produzca el aprendizaje. Abarca (1995) plantea también las necesidades fisiológicas, las sociales y las de logro. Así las necesidades fisiológicas, se relacionan con la necesidad del ser humano de cubrir aspectos básicos como el alimento, abrigo, saciar la sed. Es importante que estas necesidades se satisfagan en forma equilibrada para que se facilite la construcción de conocimientos y de aprendizaje.

Con respecto a las necesidades sociales o secundarias, estas nacen a partir de las relaciones con otros seres humanos, con la cultura, la familia, las personas que poseen distintos valores y costumbres. Por

consiguiente esta experiencia social es única y diferente en cada individuo. De ellas destaca , la necesidad de de logro que para Abarca (1995, pp. 17) "*es el requisito de alcanzar metas, de superarse, de descollar, de obtener altos niveles de desarrollo personal*". Todas las personas tienen esta necesidad en mayor o menor grado, lo cual determina la perseverancia, la calidad, los riesgos que se toman y la consistencia para hacer frente a sus retos y objetivos.

Abarca (1995) indica como la satisfacción de las necesidades elementales es la base, el trampolín para el surgimiento de las necesidades secundaria indispensables, tanto materiales como espirituales (conocimiento, educación, instrucción), así como para el de las necesidades no indispensables (fumar, etc.).

Con respecto al segundo componente del proceso motivacional "los intereses" significan deseos de conocer y aprender, de practicar una disciplina o arte. Por lo tanto, cada interés presenta un sentido emocional para cada individuo y pueden variar con el tiempo o las circunstancias.

Los intereses según Petrovski (1980), citado por Abarca (1995, pp. 21), pueden distinguirse por: el contenido, la finalidad, la amplitud, la constancia y el género.

Por último, el tercer componente se denomina "los motivos" Los cuales están muy relacionados con las necesidades y se definen como "*... móviles para la actividad relacionados con la satisfacción de*



*determinadas necesidades*" (Abarca 1995, pp. 25). No se puede juzgar a simple vista el tipo de necesidades que aparenta un motivar a un ser humano, por cuanto varias personas pueden estar realizando una misma actividad por motivos diferentes.(sociales, fisiológicas, de logro).

Los intereses como parte de las circunstancias históricas y los motivos, como móviles del proceso, intervienen como parte de un momento particular determinado por la percepción histórica de su propio mundo.

La motivación puede surgir por medio de dos procesos: intrínseco y extrínseco. Cuando un estudiante tiene una motivación intrínseca, está motivado por la vivencia del proceso, más que por los logros o resultados del mismo, lo que provoca que estudie por el interés que le genera la materia. En este caso, la autorregulación cognitiva, la independencia y autodeterminación son cualidades evidentes del sujeto. Así según Raffini (1998, pp. 13), "la motivación intrínseca es elegir realizar un trabajo por la simple satisfacción de hacerlo, sin nada que nos obligue o apremie. Esto es lo que nos motiva a hacer algo, cuando nada exterior nos empuja a hacerlo".

Lo opuesto busca obtener una recompensa, lo que permite visualizar el logro como una experiencia que podría acarrear frustración y desencanto hacia una tarea, materia, persona o área específica del conocimiento que no le genera premios.

Por el contrario Campanario (2002) comenta que la motivación extrínseca se produce, cuando el estímulo no guarda relación directa con la materia desarrollada, o cuando el motivo para estudiar, es solamente la necesidad de aprobar el curso.

Alonso Tapia (1991, 2005, 2007) se ha interesado en numerosos trabajos sobre la importancia de la motivación en el aula.

Alonso Tapia (2005) presenta el desarrollo de un nuevo cuestionario de evaluación de la motivación basado en los desarrollos teóricos más recientes. Sus investigaciones muestran que hay al menos doce motivos específicos, once de los cuales se relacionan entre sí configurando las tres orientaciones motivacionales clásicas -aprendizaje, resultado y evitación- y ponen de manifiesto la importancia que tienen para la motivación por aprender metas específicas no estudiadas previamente -«el deseo de ayudar» y «el deseo de no dejarse amilanar por el desánimo debido al profesor»-. Muestran también cómo se relacionan con los intereses, las expectativas, las orientaciones volitivas y el rendimiento.

Alonso Tapia y Ruiz Díaz (2007) relacionan las motivaciones con el aprendizaje y percepción del valor motivador del entorno instruccional. Y ante la pregunta de ¿Cómo puede mejorarse la motivación de los universitarios por aprender? indica que para dar respuesta a la misma es necesario conocer qué valor motivacional atribuyen a los distintos componentes del entorno de aprendizaje y en qué medida este valor está

mediatizado por sus características motivacionales. Los resultados de sus trabajos sugieren que la motivación modula el efecto motivacional del entorno de aprendizaje.

Según Alonso Tapia (1991), las metas que persiguen los alumnos pueden clasificarse con base en varias categorías que no son completamente excluyentes:

a. *Metas relacionadas con la tarea*: la motivación por alcanzar una meta hace que el individuo sea más persistente, aprenda más eficazmente y tienda a llegar a conclusiones antes que otros estudiantes. El logro de esta meta se da cuando el estudiante logra tomar conciencia de que la tarea ha sido superada y que ha logrado un mejoramiento en una de las áreas que le interesa. Así, Ausubel (1981, pp. 430) plantea con respecto a esta tarea, que “el motivo por adquirir un conocimiento en particular, es intrínseco a la tarea, consiste sencillamente en la necesidad de saber y por lo tanto el lograr obtener este conocimiento afirma completamente la tarea, ya que es capaz de satisfacer el motivo subyacente”. De esta manera, al ubicarse en un contexto universitario, la posibilidad de aplicar conocimientos, desarrollar habilidades y elaborar nuevos esquemas de conocimiento, puede provocar un incremento en el nivel de motivación.

b. *Metas relacionadas con el "ego"*: Al relacionarse el estudiante con otros, se tiene percepciones del mundo que se forman, desde la historia personal de cada uno de los individuos, el sentirse

superior al otro o, bien, demostrarles a los demás, sus capacidades y destrezas propias, permite lograr una reconciliación con el "ego" y la satisfacción personal de éxito. Ausubel (1981) le llama a esta meta "mejoramiento del yo" porque se refiere al aprovechamiento, como fuente de estatus ganado, a saber, el lugar que gana en proporción con su nivel de aprovechamiento o de competencia. Esta meta es la que se presenta, con más fuerza, en la mayoría de las culturas, especialmente, en la occidental. Esta motivación produce mayor persistencia, más éxito en la solución de problemas y mayor aprovechamiento académico a corto y largo plazo.

c. *Metas relacionadas con la valoración social:* cuando el individuo se enfrenta a una sociedad, se desarrolla la necesidad de aceptación y reconocimiento de las virtudes y aprobación, tanto de padres como maestros y compañeros. La experiencia de evitar el rechazo es un elemento de motivación en el nivel de grupo. Ausubel (1981) propone con respecto a esta meta, que ésta no se refiere al aprovechamiento académico, como fuente de estatus primario, si no que se orienta hacia el aprovechamiento que le asegure la aprobación de una persona o grupo. Efectivamente, en la sociedad estudiantil, se destacan características particulares que el estudiante se esfuerza por ofrecer ante los demás y, de esta manera, obtener una recompensa.

d. *Metas relacionadas con la consecución de recompensas*

*externas*: este factor está vinculado con el acceso a una posición social, un estatus económico, u otras posibilidades de recompensas externas, como becas, premios, certificados, entre otros.

Para Polanco (2005) la verdadera motivación del estudiante universitario debería ser aprender en un ambiente de universalidad del conocimiento, pues cada aprendizaje logrado le permite diversificarse en la carrera escogida y le ofrece un escalón más en la meta hacia su logro académico. Este concepto de universalidad en la educación universitaria, está adherido a la influencia del quehacer, aunado a las nuevas tendencias globalizantes y de competencia del mercado y cumple una función importante en el discurso pedagógico, el cual podría reforzar o influir en el grado de motivación de los estudiantes, ya que una persona motivada es aquella que muestra persistencia en una carrera o una actividad.

En ocasiones resulta más simple achacar los problemas de la motivación del aprendizaje, a factores propios de los alumnos, que a factores relacionados con la actuación del docente.

En este punto, se debe enfatizar la importancia de la función docente y las estrategias de enseñanza en la motivación de los estudiantes, tomando en cuenta los factores intrínsecos y extrínsecos de la motivación, como puntos de partida para contemplar las necesidades individuales y la atención de los estudiantes, como seres humanos con una historia previa que determina sus enfoques particulares en cuanto a la

motivación (Polanco, 2005).

La posibilidad de motivar a los alumnos, desde el punto de vista docente, no implica rebajar el nivel de la enseñanza.

Polanco (2005) sugiere tres factores a nivel del aula que es posible utilizar como orientaciones motivacionales: la estructura de la tarea, el mecanismo de recompensa y la forma de ejercer la autoridad.

La organización de la tarea puede hacerse de tres formas: individualistas, cooperativa y competitiva.

En la organización individualista, las tareas son independientes y la recompensa en una calificación está en función de su actuación y sus resultados. En la organización cooperativa, trabajan en grupos pequeños y la calificación depende del aporte personal y el resultado de los restantes miembros del grupo. En la competitiva, los estudiantes trabajan sin relación entre sí y reciben calificaciones que dependen negativamente de los resultados que obtengan los demás. Esta modalidad es usualmente utilizada por los profesores de enseñanza secundaria y universitaria. Es individualista y se convierte en competitiva.

En la organización cooperativa es real que el trabajo en grupo produce más satisfacción a nivel de motivación en los estudiantes. No obstante, debe tenerse presente que este trabajo debe realizarse en equipo, y no se trata de que cada miembro contribuya, individualmente, con una parte del mismo para luego unirlos y formar “un todo”. Por el

contrario, el objetivo plantea que, en conjunto, los individuos investiguen, discutan, comenten el trabajo por ejecutar, lo que dará como resultado, un aporte más homogéneo de parte de cada alumno.

En la bibliografía educativa se encuentran investigaciones que demuestran las ventajas motivacionales del trabajo en grupo cooperativo, en los niveles de enseñanza secundaria y universitaria (Johnson y Johnson, 1985). Pero más allá de esto, también debe prestarse atención a las interacciones que se dan dentro del grupo y de los grupos entre sí (Windschitl, 1999, citado por Campanario, 2002). Este tipo de estrategia de enseñanza grupal fomenta una motivación intrínseca más sana y consigue concentrar la atención en los procesos, más que en los resultados en general y fomenta el interés en la tarea. Obviamente, las perspectivas de éxito son mayores en un entorno en el que la ayuda de los demás, es un factor con el que se puede contar en principio. Este tipo de estrategia, fomenta actitudes sociables entre los alumnos; promueve la mutua cooperación y la aceptación de ayuda; e intensifica la tolerancia. En oposición a una estructura competitiva, donde cualquier ayuda de un compañero, podría convertirse en su propio perjuicio.

Paralela a la estrategia de trabajo grupal que se da por medio de una motivación intrínseca y fundamentada en los procesos, hay múltiples factores que pueden influir en el grado de motivación de los estudiantes. Por ejemplo, la manera de presentar los conocimientos nuevos

y comentar las declaraciones inciertas, la enseñanza de algo sorprendente, el planteamiento de problemas que atraiga a los estudiantes a resolverlos, variación de las tareas, el método de enseñanza, entre otros.

Aunque estos factores podrían influir en la motivación de los estudiantes, dadas las particularidades de cada uno, un método podría ser motivador para un grupo de estudiantes y no serlo para otros. Así, se podría decir que los estudiantes con diferentes características motivacionales, presentan necesidades diferentes en relación con el método de enseñanza. Pero es fundamental entender que la motivación es un proceso cambiante y que se llega a desarrollar en el contacto con el medio y con factores, como la clase social, género, raza, entre otros, los cuales son evidentemente elementos a considerar en la elaboración de una estrategia motivacional.

Las necesidades, motivos e intereses se modifican a partir del individuo y del momento histórico, de modo que el conocimiento del grupo o la población, en sus particularidades más individuales es un elemento indispensable de la estrategia.

Asimismo, la flexibilidad y atención ante el cambio que debe darse por parte del educador y la oportunidad de tener experiencias significativas que produzcan interés, son elementos propios del proceso.

Abarca (1995) presentan algunos factores que pueden favorecer la motivación en los estudiantes:



***Enlace entre los conocimientos previos y los nuevos.*** “No es conveniente partir de la idea de que los estudiantes, antes de ingresar al aula, no tienen ningún conocimiento sobre el tema que se vaya a tratar. Sin embargo, en ocasiones, los profesores conciben al estudiante como "una tabla rasa", lo cual es una visión pedagógicamente objetivista y contraria a una posición constructivista”, según lo plantea Abarca (1995, pp. 121).

Para Ausubel (citado por Novak, 1982, pp. 71) “el enlace entre los conocimientos previos y los nuevos, contribuye a lograr lo que él denomina "Aprendizaje significativo", al mencionar que este es un proceso por el que se relaciona, nueva información con algún aspecto ya existente en la estructura cognitiva del alumno y que es relevante para el aprendizaje que intenta aprender”. Al darse este proceso, los conjuntos de células que intervienen almacenando información en el aprendizaje, sufren cambios adicionales y, es probable, que formen sinapsis o algún tipo de unión funcional con neuronas nuevas. Para lograr esto, el profesor debe acercarse a sus alumnos y conocer sus intereses, necesidades, conocimientos previos, partir de lo conocido y lograr provocar un aprendizaje significativo, que perdure.

***El significado del material para el alumno.*** Este aspecto es relevante, dado que utilizar diferente material en el aula, puede provocar en el alumno, mayor motivación e interés por el tema que se está tratando.

El material debe provocar ilusión, reto cognitivo y deseo de conocer. Por lo tanto, no pueden ser aburridos, rutinarios o demasiado simples. Por el contrario los materiales con alto grado de complejidad, no son necesariamente desmotivantes ni dejan de ser significativos. Una prueba de ello son algunos juegos computarizados complejos que atraen la atención de los jóvenes universitarios.

Por otro lado, es responsabilidad del profesor el conocer y utilizar los materiales tecnológicos que existen en la actualidad y que tiene a disposición para impartir lecciones, dado que no puede obviar que los estudiantes de hoy día viven en un medio tecnológico mucho más rico, que les brindan posibilidades distintas a las que se ofrecían en el siglo pasado. Así una forma de motivar a los estudiantes, es utilizar estrategias modernas.

Por otro lado, al elegir un material debe verificarse que posea poder explicativo, que vaya de lo simple a lo complejo, de lo más amplio a lo más específico, de lo general a lo particular, hasta llegar al conocimiento de las especialidades.

***La organización de la experiencia de aprendizaje.*** La organización de las experiencias de aprendizaje se dan de acuerdo con las creencias que tiene el educador, de cómo es que sus estudiantes aprenden la materia de su curso. Por ello Abarca (1995) plantea que lo importante es, saber cómo el profesorado concibe el proceso de elaboración del conocimiento del

alumnado. Por este motivo, debe darse una planificación en función de los alumnos y no de él. Se propone hacer un diagnóstico de los conocimientos previos de los estudiantes, sus habilidades y estilos de aprendizaje. Es importante realizar una distribución de los contenidos que deben tratarse durante el semestre, y en cada sesión. No obstante, esta propuesta debe ser flexible para atender las necesidades de los alumnos.

*El grado de expectativa o reto.* Es importante que el estudiante perciba cierta expectativa en cada una de las clases; esto lo motiva a interesarse por la siguiente lección y mantener su motivación. Una de estrategia recomendable por seguir, es promover que el alumno sea un protagonista en el aula y se apropie del conocimiento, en donde su posición no se reduzca a escuchar y repetir la materia.

Es recomendable que el profesor considere algunos aspectos, como pueden ser: Hacer sentirse a los alumnos responsables por su proceso de aprendizaje; Dar a conocer a los estudiantes el propósito de los diferentes trabajos que se le solicita que realicen; Fomentar la interacción del alumno con el objeto de conocimiento, que se sienta capaz de trabajar con un determinado método, guía de trabajo, texto; de esta forma, descubre sus limitaciones y habilidades: Es responsabilidad del profesor al realizar su planificación didáctica, ser creativo, crear expectativas y promover la motivación en sus estudiantes; por último, pero no por ello menos importante, está la claridad que se debe tener de los objetivos que se

pretende que los estudiantes logren alcanzar.

***Características del objetivo de estudio.*** Se entiende por objeto de estudio cualquier proceso, conocimiento, método o información que el estudiante debe llegar a conocer. El docente debe tener claridad de las características de su asignatura; las habilidades cognitivas que deben poseer los estudiantes para dar significado a la materia; así como una organización del contenido que promueva el interés. El objeto de estudio nace en un contexto y en un tiempo; por ello constantemente, puede cambiar, y surge la necesidad de estar en continua actualización, si el estudiante se concientiza de esto, estará motivado a buscar nueva información, y no limitarse a lo proporcionado en clase. Es esencial que el educador tenga un balance en la cantidad de contenidos que ofrece en su curso para no saturar al estudiante, ni tampoco subestimarle en su capacidad de aprendizaje.

En definitiva para mantener el interés del educando, se debe aprovechar la energía natural del alumno para sentirse capaz y orientado hacia el logro de metas. Es necesario que realice de manera voluntaria, lo que se espera que haga; y que desarrolle sus aptitudes para que alcance la meta deseada. Así, cuanto más capaz se sienta un alumno de desarrollar una actividad, más motivado estará para persistir en ella, a su vez, le dará la sensación de éxito o de mejoría y le ayudará a mantenerse motivado.

El docente debe recordar que el alumno, como ser humano, siente la necesidad de proteger su autoestima, por lo que es importante buscar experiencias que generen sentimientos de orgullo y de satisfacción. Además se debe ofrecer comentarios positivos para ayudarle a que preste atención a sus características individuales y a asumir la responsabilidad de sus propias acciones.

En este sentido es interesante el reciente estudio de González-Cabanach, Valle, Rodríguez, Piñeiro y González (2010) cuyos resultados obtenidos en esta investigación ponen de relieve que los estudiantes con altas creencias de autoeficacia tienden a interpretar las demandas del contexto académico más como retos a los que responder eficientemente que como amenazas o sucesos que les producen malestar psicológico. Ello coincidiría con las aportaciones de Bandura (1999, 2001). Por el contrario, aquellos estudiantes con bajas creencias de autoeficacia perciben este contexto académico como más estresante y con mayor poder para provocarles desajustes psicológicos. Se puede afirmar, con Lazarus y Launier (1978) y con Meichenbaum (1977), que estos estudiantes perciben el medio académico como más amenazante y con mayores dificultades. En suma, los resultados coinciden con los aportados, en contextos laborales, por Grau, Salanova y Peiró (2000) y Salanova, Grau y Martínez (2005), entre otros, quienes subrayan el efecto modulador de las creencias de autoeficacia ante las excesivas demandas contextuales. Igualmente los

resultados obtenidos ponen claramente de manifiesto que los estudiantes con altas creencias de autoeficacia utilizan estrategias de afrontamiento activo, tanto de corte cognitivo (reevaluación positiva) como comportamental (planificación), para afrontar las demandas derivadas del contexto académico, estrategias que son válidas para un afrontamiento eficaz, pues estos estudiantes sufren menos los efectos de los estresores académicos. Coincidiendo con lo aportado por Schaufeli y Bakker (2004), los recursos personales, y en concreto las creencias de autoeficacia, contribuyen al desarrollo de estrategias de afrontamiento efectivas frente al estrés. Los resultados coinciden también esencialmente con los obtenidos por Karademas y Kalanti-Azizi (2004) y por Rueda, Pérez-García y Bermúdez (2005), entre otros.

Es posible por tanto, que aquellos estudiantes con mayores niveles de autoeficacia, en comparación con los menos eficaces, generen expectativas más elevadas de sí mismos porque confían en sus capacidades y porque perciben el entorno académico como menos amenazador, afronten las situaciones de una forma que les haga más probable adaptarse con éxito a las demandas y todo ello les lleve a experimentar mejores niveles de bienestar general.

En relación con los efectos del estrés, los resultados ponen de relieve, en primer lugar, que, considerados globalmente, los estudiantes universitarios manifiestan bajos niveles autoinformados de estrés,

especialmente si se comparan con otros colectivos, como los profesionales del ámbito sanitario (véase, por ejemplo, Maslach y Jackson, 1982; Serrano, Garcés e Hidalgo, 2008) o profesionales con elevados riesgos laborales (véase, por ejemplo, Moreno, Morett, Rodríguez y Morante, 2006). Ello reflejaría que, probablemente, el contexto universitario plantea menos demandas estresantes que otros contextos profesionales y/o que los estudiantes las afrontan de manera más eficaz. En segundo lugar un bajo sentido de eficacia personal aparece frecuentemente vinculado con elevados niveles de ansiedad y sintomatología propia del estrés: mayores niveles de malestar físico y psicológico (por ejemplo, Bandura, 1997). Por el contrario, aquellos individuos que tienen elevados niveles de autoeficacia mantienen niveles de malestar significativamente inferiores.

En suma, las creencias de autoeficacia se configuran como una variable de especial relevancia en la protección frente al estrés en contextos académicos, y probablemente en otros contextos. Por ello, los estudiantes con altas creencias de autoeficacia desarrollan estrategias de afrontamiento que les permiten gestionar de forma eficiente las demandas estresantes del contexto académico. Esta variable personal tiene, por tanto, relevancia no sólo para mejorar la motivación del estudiante para el aprendizaje, sino también para posibilitar un mejor ajuste psicológico y, en consecuencia, mayores niveles de bienestar.

Cabe añadir en este apartado los estudios realizados en torno a la relación entre motivación y rendimiento académico.

En cuanto al rendimiento Biggs (2001) defiende una relación moderada entre los enfoques de aprendizaje y el rendimiento académico. No obstante, ésta no siempre se produce (Valle, González-Cabanach, Núñez y González-Pienda, 1998) y cuando se da, no coincide completamente. Algunas investigaciones sólo han mostrado relaciones positivas del enfoque profundo con el buen rendimiento (Prosser y Trigwell, 1999; Valle, González-Cabanach, Núñez, Suárez, Piñeiro y Rodríguez, 2000; Watkins, 2001) y en otras se ha puesto de manifiesto la relación entre el enfoque superficial y un bajo rendimiento académico (Diseth y Martinsen, 2003; Rodríguez, 2005).

Entre los estudios sobre autorregulación, las relaciones con el rendimiento también son heterogéneas (Boyle, Duffy y Dunleavy, 2003; Torrano y González-Torres, 2004; Zusho y Pintrich, 2003). El estudio de Zusho y Pintrich (2003) evidencia poca relación entre el rendimiento académico y las estrategias meta-cognitivas.

También Boyle et al. (2003) analizaron los estilos de aprendizaje de Vermunt y el rendimiento académico (rendimiento total, en trabajos y en exámenes). Los resultados mostraron bajas relaciones entre los estilos de aprendizaje (relacionando enfoque y autorregulación) y rendimiento.



Finalmente, Biggs (2001) y otros autores (Doménech, Jara y Rosel, 2004; Boyle et al., 2003) consideran la necesidad de estudiar el rendimiento académico como una variable de mayor nivel de complejidad que contemple un mayor abanico de competencias en los estudiantes.

Doménech (2013) presenta las principales teorías que explicarían la motivación inicial de los estudiantes. La motivación inicial corresponde a aquella que nos indica si debemos implicarnos en una tarea o por el contrario renunciar a ella.

En primer lugar hace referencia a la Teoría de la expectativa -valor (Feather, 1982; Vroom, 1964). La teoría de expectativas –valor, señala que la motivación es elevada cuando las personas creen que sus altos niveles de esfuerzo le corresponden altos niveles de resultados. Según esta teoría, existen dos factores que hacen que un estudiante decida esforzarse para aprender ciertos contenidos: 1. Importancia de la materia, la cual debe tener algún valor para el estudiante; 2. La probabilidad de tener éxito en el aprendizaje de dicha materia. En efecto, la experiencia señala que nadie inicia algo que crea que no merece la pena o que las oportunidades de éxito sean escasas, sino sería considerada una pérdida de tiempo (Doménech, 2011). Para que la motivación sea elevada, ha de serlo la expectativa.

En segundo lugar hace referencia a la Teoría de la Motivación del logro de Atkinson (1964), que define la motivación de logro como las acciones y sentimientos relacionados con el cumplimiento de algún

estándar interno de excelencia y como la motivación para evitar el fracaso. Según esta teoría, la motivación de logro se puede definir como el deseo de conseguir el éxito. Los elementos constitutivos de la motivación del logro son: el motivo, la expectativa y el incentivo. Alguien tiene motivación del logro si el motivo alcanzar el éxito es mayor que el motivo evitar el fracaso. Sólo si ocurre esto se sentirá el sujeto impulsado a actuar en persecución de una determinada meta.

En tercer lugar hace referencia a la Teoría motivacional de Pintrich(1989), Pintrich y De Groot (1990). Estos últimos autores (1990) encontraron que un sujeto se implica en la tarea, de acuerdo al valor intrínseco que este lo otorga. El marco teórico sobre motivación planteada por Pintrich (1989), Pintrich y De Groot (1990), citado en Doménech (2013), está integrado por tres componentes principales: Expectativas, que hace referencia a las creencias y expectativas de los estudiantes para realizar una determinada tarea, es decir creer que puede hacerlo; Valor, que indica las metas e intereses de los alumnos y sus creencias sobre la importancia e interés de la tarea; Afectivo, que recoge las reacciones emocionales de los estudiantes ante la actividad. En sus estudios Pintrich y De Groot (1990) pudieron concluir que la mejora del rendimiento académico requiere la concurrencia de los componentes motivacionales y cognitivos.

Finalmente parece interesante considerar la reflexión de Weiner (1985) sobre la motivación escolar donde actúa de manera poderosa el sistema de valores que la Escuela y la Sociedad sostienen como metas valiosas y en especial, la manera que el escolar las interioriza.

La línea de trabajo de Ames (1992) investiga como las actividades instruccionales del aula influyen en la forma que los estudiantes piensan sobre ellos mismos, las metas educativas, las tareas y en definitiva, como configuran la motivación escolar. Ames (1992) establece relaciones entre estructura de la instrucción (tareas, intervención y evaluación), estrategias instruccionales y patrón motivacional respecto a la acción educativa que persigue metas de maestría o dominio.

Los fines de rendimiento escolar actúan como un programa de acción que tiene consecuencias cognitivas, afectivas y conductuales (Elliot y Dweck, 1988), que admiten dos interpretaciones por parte del sujeto: a) metas de maestría o dominio; b) metas de realización. La meta de dominio o maestría implica la creencia que el esfuerzo y el resultado de aprendizaje están relacionados y este patrón atribucional mantiene la conducta del escolar dirigida a las metas educativas a lo largo del tiempo que dura el proceso de instrucción y es compatible con lo que Brophy (1983) describe como “motivación para aprender”. El foco de atención es el valor intrínseco del aprendizaje y el sujeto se orienta al desarrollo de nuevas destrezas, tratando de comprender su trabajo aumentando su nivel de

competencia. La meta de realización es cumplir o lograr superar los estándares exigidos como superación de la tarea; se centra en superar con éxito la evaluación o control del proceso E/A y el aprendizaje se identifica con ese resultado satisfactorio.

Los resultados de investigación (Butler, 1987, 1988) diferencian sendas aproximaciones motivacionales con esquemas de acción diferentes: los sujetos orientados hacia la maestría escolar consumen más tiempo en el proceso de aprendizaje, se centran más en la calidad e involucran instancias personales, como el auto concepto, e implica una manera de distribuir y regular las tareas de instrucción que son satisfactorias para el sujeto: los escolares desarrollan el estilo de aprendizaje profundo. La segunda orientada sobre la realización o resultado, sustenta una visión más “utilitarista” de la acción educativa, el escolar está dispuesto a invertir un esfuerzo razonable, pero no más y el estilo de aprendizaje que le corresponde sería superficial.

## **2. El principio de la intencionalidad**

La intencionalidad constituye un principio básico y determinante en el proceso instruccional. Así es considerado en los planteamientos del Modelo Instruccional de la situación educativa formulado por Rivas (1993, 1997, 2003) junto con otros principios también determinantes. Para contextualizar este principio dentro del citado modelo parece oportuno hacer una breve

presentación del modelo al objeto de centrarnos de inmediato en los indicadores que se proponen para el análisis de la intencionalidad

## **2.1. El Modelo Instruccional de la Situación Educativa**

El Modelo Instruccional de Situación Educativa (**M.I.S.E.**), formulado por el profesor Rivas (1993, 1997, 2003) es un modelo instruccional basado en Teoría de la Comunicación Humana de Shannon y Weaver (1972) que trata el proceso de Enseñanza/Aprendizaje (E/A) que se da en la Situación Educativa (**SE**) Formal, como triple interacción de los tres elementos clave: Profesor/ Contenido-curriculum/Estudiante.

El planteamiento funcional es acorde con los supuestos de la Teoría General de Sistemas de Bertalanfy (1978), que metodológicamente trata el proceso instruccional como un aspecto constructivo que produce la triple interacción (Rivas, 1993, 1997, 2003).

Funcionalmente, el MISE es un modelo sistémico, secuencial y jerárquico que parte de tres postulados teóricos que afectan a toda la estructura del modelo: *Significación, Temporalidad activa e Interacción* (Rivas, 1993, 1997, 2003).

La instrucción es un hecho significativo, que supone *Temporalidad activa* (Actividad) para los mismos y se desarrolla a través de la *Interacción*, tanto de los elementos como de los principios instruccionales.

## 2.2. La educación: cambio intencional individual

Rivas (1993) presenta la educación como un proceso de cambio intencional individual, cualitativo o cuantitativo, que una persona realiza en su comportamiento, con finalidades en principio adaptativas y presumiblemente de desarrollo personal, en relación al medio sociocultural en que vive.

La educación es proceso y resultado del cambio individual intencional, propiciado por una sociedad culturalmente organizada que, a la vez que procura el desarrollo personal, se asegura la permanencia del grupo social y su renovación o progreso. Ese conjunto de actividades constituyen la *educación escolar* que tiene en la *escuela* la institución que proporciona el contexto artificial adecuado, y que para cumplir diferentes finalidades se organiza como *Sistema Educativo* (desde Primaria a Universidad).

La *escuela* es la institución encargada de crear *situaciones educativas* en las que tiene lugar el proceso de Enseñanza/Aprendizaje dirigido a conseguir metas personal y socialmente valiosas. El proceso E/A, tiene como finalidad el *aprendizaje escolar o instrucción de calidad*, que se cifra en la *resolución de problemas y en potenciar la capacidad de seguir aprendiendo*.

La *educación escolar* concreta sus actuaciones en el dominio de un conjunto de contenidos culturales organizados (conocimientos, capacidades, actitudes, etc.) que el escolar adquiere interactivamente en su

medio sociocultural, y a él le corresponde su integración o construcción personal última.

Las afirmaciones hasta aquí expuesta por el profesor Rivas (1997) se concretizan en las siguientes puntualizaciones:

- Como *proceso psicológico de cambio*, la educación o instrucción representa el *paso del aprendiz* desde un nivel de conocimientos y/o destrezas determinado (*Estado inicial*) a otro de mayor calidad, cantidad o precisión y dominio (*Estado final*) que evidencia un *incremento* atribuible a la acción del proceso de E/A.

- La referencia para cubrir el *desnivel* entre el estado inicial y final se suele fijar en términos de *procesos cognitivos* que median de la ejecución inexperta a la experta.

- El *proceso Enseñanza/Aprendizaje* se explica desde la *Teoría de la Comunicación*, mediante la interacción mutua entre los elementos personales y culturales que entran en relación en la *Situación Educativa*.

- Al escolar, la *educación genera desarrollo individual y a la par, favorece su socialización*.

- El *cambio personal* en el proceso E/A alude directamente al *constructivismo psicológico* e implica la puesta en marcha de procesos cognitivos de captación, organización y estructuración de conocimientos de manera personal, condicionados por los parámetros evolutivos del sujeto y del contexto cultural en que tiene lugar la *Situación Educativa*.

- La *construcción del conocimiento requiere* la actividad del aprendiz, la guía de la práctica educativa y la intencionalidad. La *escuela*, que actúa como *institución social mediadora*, colabora en la revisión de conocimientos y en la captación personal de los mismos.

- La *socialización* implica la adaptación y aceptación de normas y pautas culturales, que garantizan la permanencia y renovación de la Sociedad en que vive.

### **2.3 La intencionalidad en la Situación Educativa**

La educación escolar en su desarrollo responde a unas intenciones y cuya consecución significa la puesta en marcha de actividades muy complejas en las que hay que procurar la máxima congruencia entre los elementos clave intervinientes en el proceso de Enseñanza/Aprendizaje.

La intencionalidad imprime dirección a la práctica educativa: “Toda actividad educativa responde, por definición, a una intencionalidad y es impensable una actividad escolar de enseñanza y aprendizaje que no responda a unos propósitos y no persiga la consecución de una metas” (Coll, 1990, pp. 358).

La literatura psicopedagógica entiende por intenciones educativas aquellos enunciados que describen de forma general lo que se espera que los escolares consigan como resultados del proceso educativo en un plazo temporal determinado (curso, ciclo, carrera...). Las intenciones educativas



tienen una función informativa general; por ejemplo: lo que se espera de los estudiantes al acabar la Educación Primaria. El destinatario de esa información es la comunidad escolar y la sociedad en general.

Como se ha señalado anteriormente, el primer principio del MISE asigna a la intencionalidad la función de servir de base a todo el proceso instruccional. Es el principio operante de la actividad educativa, que se orienta con la declaración de intenciones, fines generales o metas educativas que se van a concretar en los objetivos de aprendizaje o expresión de conductas de los estudiantes que se espera conseguir tras el proceso de enseñanza aprendizaje (Rivas, 1997).

Está presente desde que se inicia el proceso de Enseñanza/Aprendizaje y condiciona la calidad de la instrucción.

La intencionalidad desde el MISE es el principio operante de la actividad educativa: modernamente la Psicología reconoce el nivel central, explicativo y científico de la actividad en los procesos cognitivos, cuestión por otra parte ya clásica en la psicología soviética y de continua referencia al ámbito educativo (Talyzina , 1978)

Garrido (1995, pp. 276) considera que *“la acción es lo que el sujeto hace con un fin, con un propósito. Se expresa en actividades, que se concretan y actualizan en actos. La acción integra dos tipos de actividad: la mental (interna o cognición) y la física (exterior o ejecución). La actividad hace referencia a los mecanismos biopsicosociales, a través de*

*los cuales se manifiestan las acciones. La actividad se concreta en actos, a través de los cuales el sujeto actúa sobre el ambiente, adaptándose a los cambios producidos, modificando a éste y modificación el propio sujeto a sí mismo”.*

El aprendizaje escolar o la instrucción no pueden explicarse sin hacer referencia al conjunto de operaciones que realiza el individuo, desde que inicia la asimilación hasta que actúa sobre el medio, acomodación. La actividad humana opera con actos e implica que el sujeto dispone de una orientación para el acto y presupone la existencia de un motivo o meta para la actuación y un objeto de la actividad que mantiene la conducta.

En la actividad humana se integran funcionalmente dos subsistemas: Cognitivo (atención, percepción, memoria, aprendizaje y pensamiento) y conativo (emoción y motivación). En un acto se da un componente orientador, un componente ejecutivo y otro de control que intervienen sea cual sea la índole del problema sobre el que actúan.

La actividad física y la mental están en mayor o menor medida superpuestas en la acción. La actividad física, como planteó la psicología genética, es esencial y necesaria para la construcción del conocimiento: implica hacer algo con el objeto y su manipulación lleva pareja y desarrolla la actividad mental.

La actividad mental es necesaria para la construcción del conocimiento, integrando el paso de la acción a la representación y a su interiorización.

La intencionalidad educativa tiene dos referentes: social que actúa a través del curriculum y personal en el desarrollo personal de los estudiantes desde las actividades instruccionales promovidas por el Profesor en la Situación Educativa.

La intencionalidad imprime dirección a toda la práctica educativa, como señala Coll (1990, pp. 358) *“toda actividad educativa responde, por definición, a una intencionalidad y es impensable una actividad escolar de enseñanza y aprendizaje que no responda a unos propósitos y no persiga la consecución de metas”*.

Para conseguir las metas de Instrucción por parte de los participantes del proceso de Enseñanza Aprendizaje: Profesor, contenidos y Estudiantes tiene que haber una confluencia en conseguir las mismas metas de instrucción por parte de ellos. La calidad del Proceso de Enseñanza/Aprendizaje dentro de la Situación Educativa dependerá del mayor o menor grado de congruencia de intenciones respecto a dichas metas.

Por ello la intencionalidad es el primer principio y principal del MISE, ya que impregna a los restantes y se hace operativo mediante: La actitud favorable del profesor para disponer la relación de ayuda personal

de las actividades instruccionales cuidando la comunicación, la adaptación o asequibilidad de los contenidos para promover la importancia de las oportunas tareas de aprendizaje y la motivación promovida y mantenida de la actividad cognitiva de los estudiantes para conseguir metas educativas valiosas (Rivas, 1997).

Para que la intencionalidad, se traduzca en una realidad de instrucción eficaz, exige un mantenimiento a lo largo de todo el proceso: esa direccionalidad y persistencia de la conducta hace equiparable a la intencionalidad con la motivación escolar (Rivas, 1997). Además esta etiqueta de motivación escolar es pertinente debido a que refleja la conducta del escolar en todos los niveles educativos dirigido a metas.

La Intencionalidad o motivación escolar de acuerdo a Rivas (1997) es un constructo multidimensional que inicia y mantiene la conducta del estudiante en interacción con un determinado contexto, para conseguir resultados. Dicha motivación expresa en buena medida la adecuada interacción entre el estudiante, el currículum y el profesor en el contexto de la SE. La motivación se convierte en actividad escolar, que activa orienta, mantiene y evalúa las consecuencias de la conducta del estudiante. La intencionalidad se traduce por parte del estudiante (sujeto de instrucción) en disposición y mantenimiento de las actividades destinadas a la adquisición de unos conocimientos determinados.

En la educación escolar sobre todos en los primeros años, la intencionalidad de agentes externos se antepone a la intencionalidad del propio estudiante, En algunos casos la intencionalidad social por parte de la escolarización pesa mucho más que la individual, en otros la intencionalidad del profesor también está supeditada a otras de rango superior e institucional.

Es tarea profesional del profesor influir sobre la intencionalidad del estudiante, haciendo asequible y satisfactorio el aprendizaje.

Como ya se ha mencionado, la confluencia de esta triple intencionalidad (profesor-curriculum-estudiante) está en la base de una educación o instrucción de calidad, por tal motivo las actividades desarrolladas para llegar a los fines educativos deben procurar la máxima coherencia entre los participantes y componentes del proceso de Enseñanza/Aprendizaje.

A modo de síntesis, Rivas (1997) señala que la intencionalidad se hace operativa mediante: la apertura del profesor para disponer la relación de ayuda personal en las actividades instruccionales cuidando la comunicación; la adaptación o asequibilidad del contenido para suscitar la significatividad de las oportunas tareas de aprendizaje; y la motivación suscitada y mantenida de la actividad cognitiva del escolar para conseguir metas educativas reconocidas como valiosas.

La intencionalidad concretará en objetivos de aprendizaje las intenciones educativas, transformando el sentido informativo y desiderativo de los fines en planes concretos que especifican los resultados educativos a conseguir a lo largo del proceso enseñanza/aprendizaje.

La formulación de esas intenciones para el sistema educativo constituyen los fines o metas educativas que se refieren a ámbitos o resultados de instrucción muy amplios.

Los fines sirven para la planificación de los sistemas educativos, favorecen la comunicación y la comprensión de las acciones educativas para los miembros de la comunidad escolar o la sociedad en general.

Los fines en sí mismos son propuestas o proposiciones orientativas que admiten una amplia interpretación y según el nivel educativo al que se refieran, permiten adaptaciones a la realidad escolar en función de numerosos factores contextuales (ambiente sociocultural, centro escolar, comunidad, etc.) o individuales (como por ejemplo, personas ciegas).

La educación escolar propone los fines educativos en abstracto o en un nivel teórico. A partir de ahí, actúa el filtro de adaptación a la realidad educativa, lo que supone tener en cuenta factores contextuales. Se trata de llevar a la realidad a la conducta de los escolares, esas finalidades generales, tarea para la que la escuela concreta y define los Objetivos de Aprendizaje.

Los objetivos educativos, así entendidos, son formulaciones lo más precisas posible, referidas siempre en términos de la conducta escolar y su misión es la de guiar el proceso de Enseñanza Aprendizaje y concretar el resultado de la instrucción que se desea conseguir en una Situación Educativa concreta. Su ámbito de referencia está muy determinado y expresado en forma de categorías de resultados y componentes de instrucción. Se enuncian de manera concreta y tienen que ser congruentes con la actividad instruccional seguida en la Situación Educativa.

Los objetivos de aprendizaje son directamente evaluables a través de las manifestaciones o comportamientos del escolar y pueden servir como indicadores para la evaluación del proceso educativo seguido.

Las Intenciones Educativas son aquellos enunciados que describen de forma general lo que se espera que los estudiantes puedan conseguir como resultados del proceso educativo.

De acuerdo con Romiszowski (1981), las intenciones educativas pueden referirse a los resultados de aprendizaje que se espera obtener, a los contenidos sobre los que versa el aprendizaje, o a las actividades mismas. Estos tres elementos pueden concretarse con relación a los contenidos a trabajar, a los resultados esperados y a las actividades a realizar.

Las intenciones educativas dan respuesta al qué enseñar y comprenden los objetivos y contenidos de enseñanza. La formulación de esas intenciones para el sistema educativo constituye además los fines o

metas educativas. Los fines educativos son propuestas o proposiciones orientativas, claves a la hora de planificar, que admiten una amplia interpretación y según el nivel educativo al que se refieran, permiten adaptaciones a la realidad educacional en función de numerosos factores contextuales o individuales favoreciendo la comprensión de las actividades dentro de las diferentes situaciones educativas para todos los miembros de la comunidad escolar o la sociedad en general.

Las intenciones educativas arrancan de los fines o metas generales que tiene un carácter orientativo de lo que ha de ser el proceso de Enseñanza/Aprendizaje, hasta descender a la conducta escolar, evidenciada a través de los objetivos de aprendizaje; estos representan el último eslabón de un proceso de concreción que parte de los fines y a través del proceso de Enseñanza/Aprendizaje se instala el cambio educativo como aprendizaje escolar.

Los objetivos de aprendizaje señalan la dirección del proceso de enseñanza/aprendizaje que rigen las actividades de instrucción en la situación educativa, dan claridad y estabilidad a las relaciones escolares entre el Profesor y sus Estudiantes al ser el referente principal de todo el proceso de Enseñanza/Aprendizaje que se hará explícito en la evaluación.

La significación es la clave del desarrollo del proceso de Enseñanza/Aprendizaje, ya que afecta a la interpretación que hacen los



participantes del mismo y a su comportamiento instruccional y es el primer condicionante del aprendizaje de calidad.

La relación interactiva que se da en la Situación Educativa está modulada por la manera en que sus participantes vivencian el proceso de Enseñanza/Aprendizaje: cómo lo perciben y lo que piensan del Proceso Enseñanza/Aprendizaje tiene su expresión en la estructuración cognitiva de la misma por parte del Profesor y los Estudiantes. Esta perspectiva va a tener en cuenta las ideas y creencias y sobre la instrucción que tienen cada uno y la manera como organizan sus pensamientos y acciones en la práctica educativa; disponiendo de datos es posible también aprender de cada Situación Educativa y poderla mejorar.

Desde la intencionalidad se llega y orienta al final del proceso de Enseñanza Aprendizaje y su formulación operativa a través de los objetivos lleva a la Evaluación, cerrándose así el proceso integrado que se pústula desde el MISE.

### **3. Los indicadores de la intencionalidad en el diseño MISE**

La motivación o intencionalidad como principio debe concretarse en indicadores que permitan su control y seguimiento. Y en esta concreción está la aportación principal

El MISE concreta la intencionalidad a través de los indicadores instruccionales, los cuales corresponde a las variables que intervienen en la situación educativa.

Estos indicadores fueron formulados inicialmente por Rivas (1997, 2003) pero con posterioridad han sufrido unas pequeñas modificaciones para adaptarlos a la realidad escolar de nuestro tiempo. De acuerdo a Doménech (2011) desde la psicología de la instrucción podemos agrupar diferentes niveles de actividad educativa: a) el cambio o transformación del estado inicial del aprendiz; b) las interacciones personales; y c) la reflexión (metacognición) sobre la propia actividad.

En base a ello la intencionalidad en el MISE está estructurada en tres indicadores instruccionales:

- Cambio de estado del aprendiz
- Significación personal
- Estructura cognitiva de la situación educativa (Rivas, 1997; o expectativas iniciales, Doménech, 2011).

Exponemos a continuación estos tres indicadores.

### **3.1. Cambio de estado en el aprendiz**

El cambio es lo que se pretende con la educación escolar: que los estudiantes como consecuencia del proceso Enseñanza/Aprendizaje logren unos determinados niveles de conocimientos, adquieran o desarrollen unas

capacidades que les sean útiles para su desarrollo personal, que el centro académico como organización educativa promociona e incentiva como garantía de su valor sociocultural e individual.

El aprendizaje en definitiva es todo cambio experimentado en un sujeto como consecuencia de la experiencia. Si no hay cambio no hay aprendizaje. En sentido más estricto y educativo se indica que este cambio debe ser positivo: implica una mejora y avanza del sujeto.

Todo ello remite directamente a la compleja cuestión de las intenciones, fines, metas y objetivos de la educación, hasta no hace mucho tiempo reservado a materias de la Pedagogía, Filosofía y Sociología de la Educación y Didáctica.

Estas disciplinas cuentan para Escámez (1986) como campo de trabajo propio, el mundo de los fines y valores (axiología) de la educación.

El cambio de una situación inicial a otra situación nueva más óptima es objeto de la psicología. Esto conlleva la incorporación de la Psicología de la Educación. Esto se produce cuando los sistemas educativos reclaman o exigen un rendimiento de cuentas sobre la efectividad de la práctica educativa e inician reformas profundas en sus planes de estudio.

Esa apelación se inicia aproximadamente hace unos cuarenta años en un contexto sociocultural marcado por el pragmatismo como filosofía dominante de vida, con una psicología objetiva, pujante cuyas formulaciones teóricas tienen aplicación y presencia activa en la vida

cotidiana y con la aceptación de que la educación es una manifestación comportamental más.

La nota esencial de lo educativo: la intencionalidad complementa la necesidad de atender la ligación entre lo que se pretende (intenciones), como (actividades) y lo que se consigue (resultados) (Carr, 1990; Gimeno, 1982).

El estado inicial es el punto de partida del estudiante para enfrentarse a las tareas de aprendizaje que se dan en la Situación Educativa. El estado final es una propuesta de lo que es necesario alcanzar en un nivel, curso o programa de la educación escolar. Los objetivos de aprendizaje expresan el estado final y el proceso de Enseñanza/Aprendizaje el incremento. Para llegar al estado final hay que prever que incremento variara de un individuo a otro, dado que los puntos de partida de los diferentes estudiantes son presumiblemente distintos.

El desarrollo psicológico no es prescriptivo ni se cumple para todos los sujetos de la misma manera. Se puede acudir a las grandes regularidades que desvela la Psicología Evolutiva para situar al sujeto en el periodo evolutivo en que se puede encontrar según su edad y otras características complementarias y conociendo las características psicológicas, hacer planteamientos razonables sobre su estado de desarrollo inicial y poder plasmar en términos instruccionales sus posibles zonas de

desarrollo próximo (Vygotsky, 1988) sin olvidar; por otra parte, que la diversidad estará siempre presente en cualquier aula.

Contar con el conocimiento del desarrollo psicológico de los estudiantes, la experiencia y práctica del profesor en situaciones y ambientes parecidos es la única vía que garantiza el plantear una acción educativa que pretende cubrir la diferencia entre el punto de partida del estudiante y lo que la escuela propone.

Uno de los problemas puede ser establecer lo que institucionalmente es deseable como resultado y lo que un individuo puede lograr. En concreto para llegar a ese estado final hay que prever que el incremento variará de un individuo a individuo, dado que los escolares que participan en la SE cada uno tiene un punto de partida previsiblemente diferente: ¿podemos fijar para todos por igual un mismo punto de llegada o final? La respuesta es muy compleja y depende sobre todo del nivel educativo en que se trabaje.

La educación escolar forma parte de un sistema con múltiples implicaciones y exigencias, unas necesarias para el propio sistema escolar (su graduación piramidal) otras procedentes del exterior en su relación con el mundo laboral (utilidad) y otras para la progresión individual a través del sistema educativo en forma de conocimientos necesarios para seguir la instrucción.

Jugando con el doble plano social e individual es cuando interviene la cuestión de señalar los niveles de exigencia que afectan en primera instancia a los objetivos de aprendizaje y de esas decisiones y el problema de graduar la instrucción a lo largo del sistema educativo.

En la educación escolar se alude y con razón a la base que tiene cada alumno como el principal condicionante del logro académico posterior. Ello implica una doble referencia por una parte, al nivel psicológico personal del escolar que indica las posibilidades, como aprendiz inespecífico, para enfrentarse con garantías de éxito a las demandas intelectuales de las tareas escolares; y por otra, al efecto que la escolarización anterior tiene sobre el estudiante o conocimientos previos, que actuarán como prerrequisitos para enfrentar nuevos aprendizajes.

La conexión entre niveles educativos es motivo de preocupación y de queja de los profesores de un nivel superior respecto al que le antecede: nadie está satisfecho con el nivel que traen sus alumnos

La cuestión del nivel hay que enfrentarla desde muchos ángulos, no sólo desde la clásica reducción de nivel = conocimientos acumulados, sino también y especialmente referirlo a las capacidades desarrolladas, al uso eficaz de competencias y procesos cognitivos, etc.

En la escolarización obligatoria, la mayor importancia la tiene el propio desarrollo individual. Por ello el punto de llegada final es referencial y discutible que sea alcanzable para todos por igual en el mismo

grado. Ello introduce el problema de la individualización y atención a la diversidad, donde se tiene en cuenta más el progreso individual en sí – el incremento se refiere al estado inicial que respecto a un referente o norma exterior. La expresión “progresa adecuadamente” utilizada en la evaluación escolar en los primeros niveles educativos, refleja la insistencia en el desarrollo y progreso individual. Tener que hacer adaptaciones específicas respecto al estado final y a la forma de lograrlo, por ejemplo con escolares, ciegos, sordos, etc. es una actividad importante.

Otro cariz tiene el problema en los niveles no obligatorios, donde el estado final representa una situación que tiene utilidad social, equivalente al nivel de formación logrado, cualificación profesional eficiente, etc. y tiene repercusiones en el mundo laboral; por ejemplo poder ejercer la profesión de médico. En estos segmentos del sistema educativo el incremento no importa cuál sea la diferencia del progreso individual, sino el punto final que cada sujeto debe demostrar que domina.

Un aspecto colateral, que vuelve a estar también aquí presente, es el principio de igualdad de oportunidades para aprender, sea cual sea el nivel educativo a que nos refiramos y que tiene en cuenta las características individuales de cada estudiante: en concreto las adaptaciones no afectan al estándar o estado final exigible, sino a la forma de poder llegar a él.

La sociedad paulatinamente es más sensible a esta problemática, incluso en la enseñanza superior, en la que personas con discapacidades

sensoriales (ciegos, sordos, etc.) tienen derecho a que el proceso de E/A se adapte a sus condicionantes. Esto no implicará la disminución de la exigencia final de la titulación que se pretende, pero sí ha de recibir ayudas de tipo tecnológico instrumental, temporal, etc., que hagan viable la consecución de esos estándares.

La intencionalidad complementa la necesidad de atender la relación entre lo que se pretende (intenciones), cómo (actividades) y lo que se consigue (resultados).

En relación al ámbito educacional el cambio que se pretende en los estudiantes como consecuencia del proceso de enseñanza aprendizaje, es que logren unos determinados niveles de conocimientos, adquieran o desarrollen unas capacidades que les sean útiles para su desarrollo personal, que la escuela como organización educativa promueva e incentive como garantía de su valor sociocultural e individual.

Una de las principales variables que intervienen en Situación Educativa, corresponde al cambio en los estudiantes como consecuencia del Proceso de Enseñanza/Aprendizaje que se pretende una vez inmersos dentro de la Situación Educativa.

Estos cambios se manifiestan en lograr determinados niveles de conocimiento, adquisición de capacidades y su desarrollo, entre otras, con el fin que les sean útiles para su desarrollo personal y profesional futuro.



Todo este potencial cambio tiene directa relación con las intenciones, fines, metas y objetivos de la educación.

Coloquialmente no existen diferencias significativas al hablar de intenciones, finalidades, metas u objetivos e incluso se suelen utilizar como sinónimos, pero en el lenguaje especializado cuando se refieren a objetivos comprende “*al resultado intencional y predeterminado de un programa de enseñanza planificado y se expresa en términos de lo que se espera que el alumnos hayan aprendido*” (Erault, 1990, pp.261).

Erault (1990, pp. 261) se refiere que : a) los objetivos se convierten en el punto inicial y primer paso de la planificación de la acción educativa; b) se apunta una racionalidad fines-medios; y c) se expresa en términos de conducta escolar.

Los objetivos han producido una elevada producción teórica y aplicada (Bloom, Hastings y Madaus, 1971; Erault, 1990; D`Hainaut, 1985; Mager, 1962, 1973; Rodríguez–Diéguez, 1979).

Reiterando que se trata en una tarea que exige mucha reflexión y cautela, se pueden suscribir con Del Carmen y Zabalza (1991, pp.90) “lo fundamental es que los objetivos sirvan para lo que deben servir: ser una ayuda para desarrollar con mayor calidad y eficacia el proceso educativo”.

Trabajar con objetivos es en definitiva, hacer público un posible programa de acción, que compromete a los participantes de cada Situación Educativa según la responsabilidad que tenga cada cual en el proceso E/A.

Esto es que los fines y objetivos educativos generales deben ser participados, formulados y conocidos por los profesores para hacer efectiva su propuesta de trabajo a la comunidad escolar. Los objetivos de aprendizaje, además señalan aspectos esenciales para la actividad instruccional y su control en la Situación Educativa.

Los objetivos y fines educativos generales deben ser creados participativamente, formulados y conocidos por los profesores para hacer efectiva su propuesta de trabajo a la comunidad escolar y los objetivos de aprendizaje además señalan aspectos esenciales para la actividad institucional su control en la Situación Educativa.

Los objetivos deben servir para ayudar a desarrollar con calidad y eficiencia del proceso de enseñanza/aprendizaje.

Trabajar con objetivos es hacer público un posible programa de acción, que compromete a los participantes de cada Situación Educativa.

Desde el principio de Intencionalidad de MISE los objetivos de aprendizaje, si se permanecen sólo en el nivel de formulaciones oficiales desaprovecharan su rol fundamental que es su papel motivacional y su capacidad de guiar el aprendizaje del estudiante.

Antes de comenzar la situación Educativa, el profesor debe presentar el plan de trabajo con la intención de que sea significativo para los estudiantes procurando que lo comprendan y acepten los objetivos que

regirán, tanto para las actividades de Enseñanza y aprendizaje como la evaluación de la instrucción (Rivas, 1997).

La vinculación directa de los objetivos con la evaluación escolar queda especificada en la planificación y formulación de los objetivos que son la base para la elaboración de los controles y pruebas y especifican criterios de evaluación.

Todo ello significa un compromiso que el profesor establece con sus alumnos, compromiso que es bidireccional, afecta al estudiante y también al profesor y su observación por ambas partes redunda en la mejora del clima de trabajo escolar.

Los objetivos educativos, así entendidos, son formulaciones lo más precisa posible, referida siempre en términos de la conducta del escolar. Su misión es la guiar el proceso de enseñanza y concretar el resultado de la instrucción que se desea conseguir en una Situación Educativa concreta. Su ámbito de referencia está muy determinado y expresado de manera en forma de categorías de resultados y componentes de instrucción.

Los objetivos deben ser congruentes con la actividad instruccional seguida la situación educativa y son directamente evaluables a través de las manifestaciones o comportamientos de los estudiantes y pueden servir como indicadores para la evaluación del proceso educativo seguido.

### **3.2. Significación personal del aprendizaje**

El significado da paso a la interpretación de los hechos y se construye sobre una realidad que nos concierne.

La tarea de dar significado a las ideas, hechos u operaciones es parte del proceso de toma de conciencia que está mediatizada por un cúmulo de experiencias previas que el sujeto posee en ese momento y por los motivos e intereses del propio sujeto.

Por parte del aprendiz depende de factores intrapersonales, interpersonales y formales de los contenidos de enseñanza. Esta significación personal debe ser estimulada por el docente y facilitada también por los materiales, el sistema de representación sensorial, cognitiva o afectiva.

La significación es condicionante del aprendizaje de calidad. La relación interactiva que se da en la situación educativa está modulada por la manera en que sus participantes vivencia y perciben el proceso de enseñanza aprendizaje.

Trasladado al plano educativo, representa que la conciencia de determinadas formas de conocimiento está modulada por el significado que el conocimiento tiene para el sujeto en ese momento. Es por tanto un aspecto prevenido (de las experiencias o vivencias pasadas) y prevenido (expectativas) que lleva a una interpretación moduladora de la motivación escolar.

El estudiante enfrentado con la tarea de adquirir o dominar el conocimiento que el currículum le ofrece, interpreta y moviliza cuantos recursos dispone y cree que le sirve eficientemente a sus propósitos, en la medida que su experiencia dentro del sistema educativo aumenta, va dejando de ser aprendiz ingenuo, progresivamente va adquiriendo muchas experiencias sobre sí mismos, como persona y también como aprendiz, a lo largo de muchas horas y años que lleva participando en diferentes situaciones educativas, de ellas va extrayendo consecuencias de todo tipo. Pero el significado sigue siendo un aspecto de atribución interpretativa personal, no solo afecta al estudiante, sino también al profesor y al currículum a través de sus contenidos, que se materializan en las actividades instruccionales que se desarrollan en el aula. En definitiva, la significación modula la relación entre los elementos clave del proceso E/A.

En la práctica educativa se ponen en marcha diferentes actividades con la finalidad de que los estudiantes sean capaces de lograr un aprendizaje escolar determinado. En buena medida, el proceso de E/A es un conjunto de actividades que giran en torno a las tareas escolares y según como se plantean, son aspectos que influyen en la motivación escolar.

Desde que Ausubel (1968, 1976) estableciera en su teoría de la instrucción (Asimilación cognoscitiva) la relación entre dos dimensiones: Aprendizaje significativo versus Memorístico por una parte y por otra,

Aprendizaje receptivo versus Aprendizaje por descubrimiento, hay que aludir a su conocido diagrama como referente parcial de su extensa obra.

La significación está muy vinculada a la motivación, al tema de incentivos y recompensas, a la interpretación curricular y al curriculum oculto que en el diseño MISE se contemplan en este segundo indicador.

En el plano educativo representa que la conciencia de determinadas formas de conocimiento está modulada por el significado que el conocimiento tiene para el sujeto en ese momento.

**Respecto a la motivación escolar** ya hemos señalado que es una de las variables que más interrogantes y demandas plantea en la Situación Educativa. Como complemento de lo anteriormente señalado y dentro del constructo MISE parece procedente hacer aquí las siguientes reflexiones.

Una conducta motivada es una manifestación que se da en cualquier actividad que una persona despliega en el medio que participe, siempre está dirigida a conseguir metas.

La Motivación en términos muy generales, se puede afirmar que es la palanca que mueve toda conducta, lo que nos permite provocar cambios tanto a nivel escolar como de la vida en general (García y Doménech, 1997). Para Rivas (1997, pp. 125) *“la motivación escolar es un proceso psicológico que determina la manera de enfrentar y realizar las actividades, tareas educativas y entender la evaluación, que contribuye a que el estudiante participe en ellas de una manera más o menos activa.*

*Dedique y distribuya su esfuerzo en un periodo de tiempo, se plantee el logro de una aprendizaje de calidad o meramente el cumplimiento de sus obligaciones, en un contexto del que trata de extraer y utilizar la información que le permita ser eficaz”.*

En el contexto escolar, hay bastante evidencia que las actitudes, percepciones, expectativas y representaciones que tengan los estudiantes de sí mismos, de las tareas a realizar y de las metas que se pretenden alcanzar constituyen factores de primer orden que guiaran y dirigirán la conducta del estudiante en el ámbito académico. Dentro de la Situación Educativa (SE), como escenario real donde tiene lugar el proceso de Enseñanza/Aprendizaje, la motivación no es un proceso unitario, sino que abarca componentes muy diversos, en donde no sólo se debe tener en cuenta las variables personales e internas sino también aquellas otras externas, procedentes del contexto en el que se desenvuelven los estudiantes, que les están influyendo y con las que interactúan (García y Doménech, 1997).

En el concepto motivación escolar entra un conjunto de procesos relacionados con la activación, dirección y persistencia de la conducta académica, dicha motivación explica el inicio, dirección y perseverancia de una conducta (Jiménez y Guerra, 2009).

De acuerdo a Rivas (1997) La motivación está en gran medida mediatizada por las percepciones que los sujetos tiene de sí mismos y de las

tareas con las que se enfrentan. La relación del sujeto con su ambiente se produce según tres fases: en la primera el sujeto atiende y selecciona los estímulos provenientes de este que tienen interés y significado para él, en la segunda se produce la actividad de procesos internos que interactúan entre sí, se ordenan y clarifican y en la tercera fase es propiamente la acción sobre estímulos externos.

Doménech (2013) presenta las principales teorías que explicarían la motivación inicial de los estudiantes. La motivación inicial corresponde a aquella que nos indica si debemos implicarnos en una tarea o por el contrario renunciar a ella.

En primer lugar hace referencia a la Teoría de la expectativa -valor (Feather, 1982; Vroom, 1964). La teoría de expectativas –valor, señala que la motivación es elevada cuando las personas creen que sus altos niveles de esfuerzo le corresponden altos niveles de resultados. Según esta teoría, existen dos factores que hacen que un estudiante decida esforzarse para aprender ciertos contenidos: 1. Importancia de la materia, la cual debe tener algún valor para el estudiante; 2. La probabilidad de tener éxito en el aprendizaje de dicha materia. En efecto, la experiencia señala que nadie inicia algo que crea que no merece la pena o que las oportunidades de éxito sean escasas, sino sería considerada una pérdida de tiempo (Doménech, 2011). Para que la motivación sea elevada, ha de serlo la expectativa.



En segundo lugar hace referencia a la Teoría de la Motivación del logro de Atkinson (1964), que define la motivación de logro como las acciones y sentimientos relacionados con el cumplimiento de algún estándar interno de excelencia y como la motivación para evitar el fracaso. Según esta teoría, la motivación de logro se puede definir como el deseo de conseguir el éxito. Los elementos constitutivos de la motivación del logro son: el motivo, la expectativa y el incentivo. Alguien tiene motivación del logro si el motivo alcanzar el éxito es mayor que el motivo evitar el fracaso. Sólo si ocurre esto se sentirá el sujeto impulsado a actuar en persecución de una determinada meta.

En tercer lugar hace referencia a la Teoría motivacional de Pintrich(1989), Pintrich y De Groot (1990). Estos últimos autores (1990) encontraron que un sujeto se implica en la tarea, de acuerdo al valor intrínseco que este lo otorga. El marco teórico sobre motivación planteada por Pintrich (1989), Pintrich y De Groot (1990), citado en Doménech (2013), está integrado por tres componentes principales: Expectativas, que hace referencia a las creencias y expectativas de los estudiantes para realizar una determinada tarea, es decir creer que puede hacerlo; Valor, que indica las metas e intereses de los alumnos y sus creencias sobre la importancia e interés de la tarea; Afectivo, que recoge las reacciones emocionales de los estudiantes ante la actividad. En sus estudios Pintrich y De Groot (1990) pudieron concluir que la mejora del rendimiento

académico requiere la concurrencia de los componentes motivacionales y cognitivos.

Finalmente parece interesante considerar la reflexión de Weiner (1985) sobre la motivación escolar donde actúa de manera poderosa el sistema de valores que la Escuela y la Sociedad sostienen como metas valiosas y en especial, la manera que el escolar las interioriza.

La línea de trabajo de Ames (1992) investiga como las actividades instruccionales del aula influyen en la forma que los estudiantes piensan sobre ellos mismos, las metas educativas, las tareas y en definitiva, como configuran la motivación escolar. Ames (1992) establece relaciones entre estructura de la instrucción (tareas, intervención y evaluación), estrategias instruccionales y patrón motivacional respecto a la acción educativa que persigue metas de maestría o dominio.

Los fines de rendimiento escolar actúan como un programa de acción que tiene consecuencias cognitivas, afectivas y conductuales (Elliot y Dweck, 1988), que admiten dos interpretaciones por parte del sujeto: a) metas de maestría o dominio; b) metas de realización. La meta de dominio o maestría implica la creencia que el esfuerzo y el resultado de aprendizaje están relacionados y este patrón atribucional mantiene la conducta del escolar dirigida a las metas educativas a lo largo del tiempo que dura el proceso de instrucción y es compatible con lo que Brophy (1983) describe como “motivación para aprender”. El foco de atención es el valor

intrínseco del aprendizaje y el sujeto se orienta al desarrollo de nuevas destrezas, tratando de comprender su trabajo aumentando su nivel de competencia. La meta de realización es cumplir o lograr superar los estándares exigidos como superación de la tarea; se centra en superar con éxito la evaluación o control del proceso E/A y el aprendizaje se identifica con ese resultado satisfactorio.

Los resultados de investigación (Butler, 1987, 1988) diferencian sendas aproximaciones motivacionales con esquemas de acción diferentes: los sujetos orientados hacia la maestría escolar consumen más tiempo en el proceso de aprendizaje, se centran más en la calidad e involucran instancias personales, como el auto concepto, e implica una manera de distribuir y regular las tareas de instrucción que son satisfactorias para el sujeto: los escolares desarrollan el estilo de aprendizaje profundo. La segunda orientada sobre la realización o resultado, sustenta una visión más “utilitarista” de la acción educativa, el escolar está dispuesto a invertir un esfuerzo razonable, pero no más y el estilo de aprendizaje que le corresponde sería superficial.

**Respecto a los incentivos y recompensas** cabe señalar que el incentivo es el activador de la conducta motivada, mediante el cual el individuo asigna valor a la recompensa que espera obtener, es por tanto es una cuestión propia de cada persona, por ello no hay incentivos universales, ni recompensas igualmente validas para todos. Unos y otras dependen de

las experiencias del sujeto con su medio, de las consecuencias de los influjos y de las prácticas educativas familiares. Tradicionalmente, la incentivación y las recompensas de la conducta escolar se dividen en dos grandes categorías que hay que entender como parte de un mismo continuo: motivación intrínseca y motivación extrínseca.

El valor que se le asigna a un incentivo dependerá de las experiencias del sujeto con su medio, de las influencias del medio y de las prácticas educativas familiares. Tradicionalmente, las recompensas e incentivos de la conducta escolar se dividen en dos grandes categorías que hay que entender como parte de un mismo continuo: motivación intrínseca y motivación extrínseca (Woolfolk, 2006). La motivación intrínseca es aquella que trae, pone, ejecuta, activa el individuo por sí mismo cuando lo desea, para aquello que le es necesario. Es por tanto, es una motivación que lleva consigo, no depende del exterior y la pone en marcha cuando lo considera oportuno. La motivación extrínseca, por su lugar de procedencia, externo, es aquella provocada desde fuera del individuo, por otras personas o por el ambiente, es decir, depende de una serie de condiciones ambientales o haya alguien dispuesto y capacitado para generar esa motivación.

Para Hunt (1965), la actividad del sujeto en la motivación intrínseca afecta a como se procesa la información y a la estructuración mental que lleva a apreciar la conducta como autotélica, con sentido en si misma

centrada en la acción que se realiza. En la acción educativa, la motivación intrínseca se hace equivalente a lo que se denomina estilo de aprendizaje profundo. El sujeto enfrenta el aprendizaje movido por la adquisición o construcción de conocimientos, profundiza, asimila, relaciona y estructura y en esa misma actividad cifra la recompensa; el interés por el tema persiste e incluso se aumenta aun cuando cesa la actividad de control o examen.

En la motivación extrínseca, los incentivos para activar y mantener la conducta son exteriores a la tarea de aprendizaje y la recompensa no es el propio conocimiento, sino el resultado de demostrar o lograr un nivel o reconocimiento normativo. De manera menos equivalente, la motivación extrínseca se puede relacionar con el estilo de aprendizaje superficial, que cifra sobre todo en lograr con la mayor economía de tiempo y esfuerzo posible los mejores resultados. Se trabaja con la información sin alterarla, si es preciso de memoria, sin analizar la relaciones y sin pretender integrar lo adquirido, que solo sirve hasta que se rinden cuentas...y una vez que ha pasado el control (examen), lo aprendido deja de tener interés para el sujeto. La actividad así mantenida requiere constantes cambios en los incentivos, tiene además el inconveniente que aparece muy pronto la saciedad de recompensas y por lo tanto, disminuye su efecto sobre la conducta.

**Respecto a las relaciones entre la motivación escolar y los estilos de aprendizaje** señala Rivas (1997), citando a otros autores, que existe

evidencias que revelan la estrecha relación entre determinados aspectos motivacionales con los estilos de aprendizajes y con la manera de realizar el trabajo escolar. Entre otros estudios cita a Entwistle (1987) con el School and School Work Inventory, formado por diez subescalas que describen motivación escolar (identificación, responsabilidad, interés, presión familiar) y tres estilos de aprendizaje (profundo, superficial y estratégico). Los resultados transculturales en varios países revelan la estrecha relación entre determinados aspectos motivacionales con los estilos de aprendizaje y con la manera de realizar el trabajo escolar; y establecen la diferenciación de cuatro prototipos de escolares que:

- a) Comprenden la organización y actúan motivados hacia las tareas escolares.
- b) Mantienen interés sobre muchos de los aspectos presentados por la escuela.
- c) Recelan, perciben sobre todo presión familiar y manifiestan temores frente al fracaso.
- d) Tienen poco interés por los trabajos escolares, son desorganizados y tienen actitudes negativas sobre la escuela y los profesores.

Sin embargo, otros autores han encontrado una aparente ausencia de relación en la motivación y los estilos de aprendizaje (Fernández, 2008; López y Silva, 2009).

**Respecto a la interpretación curricular** es conveniente señalar que la tarea de disponer el proceso le corresponde fundamentalmente al profesor, quien parte del conocimiento que tiene de las metas o fines educativos propuestos y trata de llevarlos a la práctica escolar. Como fase previa, el profesor interpreta cómo y a través de qué contenidos y actividades confía o espera que sean los adecuados para que sus estudiantes logren unos determinados resultados. Todo ese proceso interpretativo está teñido por el significado que otorga a la educación, a los contenidos y las estrategias instruccionales que plantea y a su experiencia profesional.

Es el profesor quien conoce las metas o fines educativos propuestos y trata de llevarlos a la práctica educativa. Como fase previa el profesor debe interpretar cómo y a través de qué actividades y contenidos, espera que sean los adecuados para que sus estudiantes logren unos determinados resultados. Todo ese proceso interpretativo está influenciado por el significado que otorga a la educación, a los contenidos y a las estrategias instruccionales que plantea y a su experiencia profesional.

**Respecto al Currículum oculto** hay que dar por descartado e irreal el modelo clásico que asignaba al profesor el papel de transmisor neutro de conocimientos. Desde hace un tiempo se vienen reconociendo que la

enseñanza es un proceso de creación y transformación de significados de la realidad subjetiva de los sujetos y de los grupos sobre la experiencia en el contexto social y cultural donde se desenvuelven, coinciden en destacar la mayoría de los autores (Gimeno y Pérez, 1992; Angulo y Blanco, 1994; McCormick y James, 1996) y que por lo tanto no existe garantía técnica suficiente, ni en la selección ni en la interpretación de los fines educativos. En otras palabras, se está abocado a que en la práctica educativa diaria que se produzcan determinadas alteraciones o desviaciones que no figuran en el plan inicial previsto.

En la práctica suelen coexistir dos currículum casi superpuestos: la del currículum manifiesto y la del currículum oculto. El primero está formado por lo que se dice o escribe que se está desarrollando, expresando ideales, intenciones educativas y determinadas prácticas escolares planificadas con antelación en el diseño de Instrucción. El segundo es una imagen soterrada, no publicitada pero si manifiestas, que puede o no coincidir con la anterior versión oficial del curriculum. Jackson (1975) subraya que el elemento común en la conceptualización del curriculum oculto es el papel adaptativo que marca o exige de los estudiantes sobre dimensiones comportamentales, ideológicas o de pensamiento de las que el propio escolar no es consciente o no toma conciencia mientras participa en la Situación Educativa. La extensa investigación sobre el tema señala que muchos hábitos de orden, atendimiento a normas, inhibición, docilidad,



conformidad y creencias sociopolíticas se inoculan a través del curriculum oculto.

La mayoría de esas dimensiones actúan ocultamente, pertenecen al acervo cultural del grupo de profesores o del profesor en particular y él mismo puede no tener consciencia de esos aspectos que fomenta en sus estudiantes; en otro caso, estaríamos ante otra conceptualización del fenómeno (el adoctrinamiento, enmascaradamente trata de influir en los escolares respecto a una determinada ideología). La interpretación curricular es susceptible esta contaminación, si el profesor no advierte y no hace públicas sus interpretaciones curriculares, o no deja constancia a sus estudiantes de las señales y representaciones que considera necesario o desea que dominen. A la postre, como dice Eggleston (1980, pp.28) “las obligaciones que el curriculum oculto impone a los alumnos son tanto o más importantes para ellos, para su supervivencia y éxito en la escuela, que las del programa oficial o explícito, como lo son también para los profesores”.

### **3.3. Conocimientos previos y expectativas**

El aula es el contexto donde tiene lugar la interacción educativa entre los elementos personales que participan en el proceso de Enseñanza/Aprendizaje. Como en cualquier otra situación de convivencia orientada a metas, los participantes ponen en juego en la relación sus

conocimientos, creencias, expectativas, motivaciones y emociones: en definitiva, “lo que piensan” sobre lo que tienen en manos y en el caso que nos ocupa, la instrucción. Con esas ideas en mente, el profesor y el estudiante crean la Situación Educativa; a ese conjunto de procesos cognitivos del profesor, por una parte y del estudiante por otra la denomino Estructuración Cognitiva de la Situación Educativa.

Kelly (1955) con su teoría de Constructos personales está presente de manera activa en esta formulación. En efecto el profesor percibe y actúa en la Situación Educativa desde los constructos personales que con el tiempo han ido formándose en base a sus conocimientos, vivencias, y contrastes con la realidad en su actividad diaria. La aplicación de la Teoría de Constructos personales (TPC), que formulara Kelly (1955), en los últimos años está teniendo un renovado interés (Rivas, 1995; Cohen y Manion, 1994; Feixas y Cornejo, 1996; Niemeyer, 1996) y aplicación, superando el marco de las misma TPC en el sentido de conocer no solo los constructos del profesor y sus esquemas de acción, sino también refiriendo a los estudiantes y a las situaciones educativas en que intervienen. Con una orientación constructivista y utilizando variantes de la técnica de rejilla van apareciendo trabajos que analizan la estructuración que hacen de las materias el profesor y los estudiantes; Bezzi (1995a, 1995b) analiza la percepción pública y privada que suscitan los contenidos en estudiantes

universitarios sobre geología y enfatizan la necesidad de conectar y sendas apreciaciones en el proceso enseñanza/aprendizaje.

En toda Situación Educativa existen elementos personales que participan en el proceso enseñanza/aprendizaje. Los participantes en este caso, el profesor y los estudiantes, ponen en juego en esta interacción educativa, la relación de sus conocimientos, creencias, expectativas, motivaciones y emociones (Rivas, 1997). A este conjunto de procesos cognitivos del profesor por una parte y del estudiante por otra, se le denomina estructura cognitiva de la situación educativa.

### **Estructura cognitiva del profesor**

En este contexto y sobre la base que las concepciones guían las acciones (Bandura, 1987), la intervención del profesor en el aula, su grado de implicancia en las tareas instruccionales, sus teorías implícitas y su actuación en la Situación Educativa, están influenciados por los esquemas cognitivos que el tiempo de experiencia se ha creado de la misma, estableciéndose una mutua implicación entre conocimientos y acción.

Como apuntara Bandura (1987), para la conducta en general, las concepciones guían las acciones y el feedback informativo resultante de esas acciones modifica las concepciones de los actos.

En el docente los conocimientos relacionados con su formación teórica y su experiencia o conocimientos profesionales, explican o condicionan al profesor, aun antes de que tenga lugar la Situación

Educativa, ya que influyen en la manera en que : se diseña la planificación y su intervención futura, asigna valores a las funciones, distribuye las actividades de la enseñanza y del aprendizaje, etc.... .

En el ámbito de la Psicología de la Educación, recientes estudios, han reforzado los aportes sobre las influencias de las concepciones y teorías implícitas del profesorado en las prácticas educativas (Jiménez y García, 2006; Pérez Echeverría, Mateos, Scheuer y Martín, 2006; Pozo, 2008; Rodrigo, Rodríguez y Marrero, 1993). Esta línea se está mostrando muy activa en cuanto a la investigación que genera (Villar, 1990): lo que el profesor piensa respecto al proceso de E/A, las experiencias previas sobre el curriculum, así como las expectativas sobre el grupo y rendimiento de los estudiantes, son un bagaje vivencial con el que hay que contar en la SE.

En el docente, dos grandes apartados constituyen la representación mental de su actividad profesional: los conocimientos relacionados con su formación teórica (Clark y Coy-Ogan, 1986) y su experiencia o conocimientos profesionales (Brommer, 1988).

La manera en que ambos se hacen realidad, explica o condiciona al profesor aun antes de que tenga lugar la SE (fase pre activa) ya que influyen en la manera en que: diseña la planificación y la intervención futura, asigna valores a las funciones, distribuye las actividades de la enseñanza y del aprendizaje, etc.

La amplia investigación realizada en los últimos años sobre lo que piensan los profesores, supone un nuevo enfoque en el estudio de la Situación Educativa.

Shavelson y Stern (1981) señalan lo incompleto de los estudios anteriores (por ejemplo, la búsqueda del profesor ideal) y lo exiguo de los resultados relevantes de base netamente conductual: lo que el profesor hace en el aula.

En esta línea del discurso resulta de interés hacer alusión al llamado *pensamiento práctico del profesor*: es la herramienta de trabajo diario (Brommer, 1988) que experimenta alteraciones, con incremento de conocimientos por la formación continuada y modificaciones por la auto evaluación.

Para Shulman (1986), los conocimientos prácticos están formados por: a) conocimiento de la materia; b) dominio curricular; c) el manejo de las interacciones de la clase; d) el cómo aprende y actúan los estudiantes; y e) los conocimientos sobre la educación en general.

Los profesores más experimentados tienen esquemas diferentes de los principiantes, lo que les permite juzgar y actuar más rápidamente ante las situaciones cambiantes que se dan en el aula y determinar y prever o modificar las condiciones de la actividad adecuadamente sobre la marcha (Calderhead, 1984). La experiencia se compone, pues, de un conjunto de

esquemas de acción, decisión, actuación y valoración cercanos a la práctica, generados en la acción y aplicables a la misma.

Imbernón (1994) refiriéndose a la formación de los profesores en prácticas, entiende que debe dirigirse a desarrollar tres tipos de conocimiento: el de la acción, reflexión en la acción y sobre la acción. Todo ello ha sido muy tratado por Elliot (1993) como parte de su propuesta de investigación acción.

Igualmente es adecuado hacer referencia a las creencias y conocimientos sobre la educación.

La formación profesional que reciben los profesores es muy diferente según los niveles de enseñanza a los cuales van a trabajar. Así la formación es fundamentalmente psicopedagógica para aquellos que trabajan en los niveles de educación infantil primaria; muy escasa en los profesores de secundaria centrada fundamentalmente en el dominio de contenidos de sus materias e inexistente en los profesores del nivel universitario justificada en su especialización en una parcela de conocimiento. Pero unos y otros adquieren o poseen, por formación o por repetición de modelos, una idea de lo que para cada cual es la educación y lo que entienden por la enseñanza y el aprendizaje y con ello realizan su labor docente.

Sin pretender generalizar a todos los casos la realidad lo que se percibe con algún riesgo de equivocación, es que los maestros atienden

fundamentalmente al desarrollo psicológico de los escolares. Los profesores de secundaria están presionados entre atender el desarrollo psicológico (que generalmente percibe como condicionante) y cumplir el compromiso educativo de aumentar los conocimientos de sus estudiantes (que se controlan en parte externamente) y los docentes universitarios no es infrecuente que identifique “lo que hay que aprender con lo que hay que enseñar” y su preocupación la concretan en que los estudiantes dominen suficientemente la asignatura, la mayoría de las veces sin concretar más.

Pues bien, esas ideas creencias son el principal condicionante de cómo llevarán a cabo el proceso de Enseñanza/Aprendizaje y cuál será su actuación diaria en la clase.

Finalmente es importante señalar dentro de este apartado los estudios referentes a los *Procesos cognitivo respecto a la práctica educativa*.

Las investigaciones realizadas sobre los procesos cognitivos respecto al profesor en la intervención en el aula, Wittrock (1989) los sintetiza de esta manera: Escasamente el 14% del tiempo toma como referencia los objetivos educativos; entre el 5% y el 14% se relaciona con procesos cognitivos referidos a los contenidos curriculares; los procesos referidos al proceso de instrucción, estrategia de enseñanza y aprendizaje tienen mayor presencia, entre el 20% y el 30% ; y la principal ocupación cognitiva se la llevan los procesos interactivos con los estudiantes en torno al 40% del tiempo.

### **Estructura cognitiva del estudiante.**

Entwistle (1988) señalaba que el estudiante percibe las situaciones educativas de una manera particular y supone que las percepciones individuales de las situaciones que influyen en los procesos y resultados del aprendizaje más que las propias situaciones educativas.

En este sentido el estudiante también aporta su idea de lo que entiende por educación. Desde la primera clase con el profesor, trata de dotarse con claves necesarias para interpretar a su vez y adaptarse a la idea que tiene el profesor (parte del currículum oculto). Pero es innegable que el ya cuenta con alguna experiencia en la situación educativa. En su estructuración cognitiva intervienen al menos el grado de aceptación percibido en el profesor, la consideración que tiene para él de la instrucción, las consecuencias que tienen para él los resultados futuros, o la idea estero-tipo que tienen sobre los contenidos.

Si bien es cierto que en los estudios con los escolares son abundantes los relacionados con el profesor ideal, compañeros, etc, apenas se encuentran referencias de estudios sobre la estructuración cognitiva previa de estudiantes (Haladyna y Thomas, 1979). Poco a poco van apareciendo trabajos sobre cómo se estructuran y aprecian determinada materias. Chambon (1990) analiza la educación profesional en relación a los estudiantes de secundaria franceses según los siguientes elementos de investigación: esfuerzo que requiere las diferentes asignaturas para el



estudiante; formación que cree que tiene los respectivos profesores de esa disciplinas; capacidades que creen necesario tener para afrontar con éxito el aprendizaje; tipo del clima educativo percibido en cada materia y utilidad para la vida y para la escuela de las materias.

Los resultados son muy ilustrativos para este contexto, por ejemplo la representación de una disciplina construida por el estudiante, de acuerdo con el sentido que el éste da la situación social a la que se dirige.

Huguet y Monteil (1992), a su vez, también estudió cómo influye la percepción que tiene de las materias y de su desarrollo educativo, según su nivel de rendimiento, requisitos intelectuales, y expectativas de origen social.

### **3.4 La responsabilidad compartida en la intencionalidad**

Los principios e indicadores del MISE de acuerdo a Doménech (1995, 2007, 2011) presentan elementos claves vinculados a cada indicador, es decir una “responsabilidad compartida”, por ello la conducta del profesor y el alumno debe desarrollarse en forma interactiva.

Para el caso del Principio de intencionalidad: los indicadores: cambio de estado del aprendiz: sus elementos claves responsables son el profesor y el estudiante. Para el indicador significación cognitiva la responsabilidad sigue siendo compartida por el profesor y el estudiante y finalmente para el

indicador, significación personal: elementos claves son el profesor, los contenidos y los estudiantes.

Los tres indicadores del principio Intencionalidad deben ser apreciados en los dos principales agentes del proceso instruccional y del proceso de aprendizaje: profesorado y alumnos.

Los indicadores del principio de intencionalidad a nivel de profesor se expresan en los siguientes términos:

El indicador “cambio de estado en el aprendiz”, se concreta en:

Tener claro lo que los estudiantes deben aprender en la asignatura que imparten, formular los objetivos en forma de competencias de forma clara y precisa y que éstos estén orientados a desarrollar diferentes niveles cognitivos y distintos dominios del estudiante (cognitivo, afectivo, social, etc.). Los objetivos de aprendizaje señalan la dirección del proceso de Enseñanza/Aprendizaje.

El indicador significación personal se concreta en:

Realización de una evaluación inicial para para conocer las características de los estudiantes (conocimientos previos, expectativas, intereses, etc.) y si se ha tenido en cuenta la información obtenida en la evaluación inicial para reorientar y ajustar el desarrollo de la asignatura.

El indicador expectativas se concreta en :

Explicación a los estudiantes la utilidad e importancia de esta asignatura para su formación y para su futuro profesional. Intención de

transmitir a los estudiantes la idea de que esta materia se puede superar sin problemas, incluso con buena nota, si se trabaja con interés. Observación de una buena predisposición hacia esta asignatura desde el inicio por parte de los estudiantes.

A nivel de alumnos se expresa en los siguientes términos:

El indicador “cambio de estado en el aprendiz”, se concreta en:

Tener claro lo deben aprender en la asignatura que se les imparte y si los objetivos estaban formulados de forma clara y precisa

El indicador significación personal se concreta en:

Si se ha tratado de conocer conocimientos previos, expectativas, intereses, etc. y si esos conocimientos previos eran suficientes para afrontarla.

El indicador expectativas se concreta en :

Si el profesor les hizo ver la utilidad e importancia de esta asignatura para su formación y para su futuro profesional. Si los objetivos eran alcanzables. Si había esperanzas de obtener buenos resultados. Y si estaban motivados desde un principio para estudiar la asignatura.

### **3.5. El cuestionario de Intencionalidad**

Para descender al estudio de la situación educativa Rivas (1997) y su equipo de investigación partió de la construcción de escalas de observación que operacionalizan los indicadores instrucciones de los principios del

modelo. A partir de ello surge las escalas MISE del profesor y del alumnado.

Con motivo de la revisión del modelo, efectuada por Doménech (2011) se han reformulado los cuestionarios denominándose MISE-R alumno y MISE-R profesor. La información obtenida a través de los mismos pretende favorecer la reflexión y permite la toma de decisiones instruccionales para mejorar futuras acciones educativas que afectarán a los tres elementos claves de la instrucción: profesor, contenido y estudiantes. (Doménech, 2011).

De este cuestionario se ha extraído únicamente los ítems correspondientes al principio de intencionalidad.

Originariamente las preguntas eran las siguientes:

A nivel de Profesor:

CAMBIO DE ESTADO EN EL APRENDIZ
1 (1.1). Tenías claro lo que los estudiantes tenían que aprender en esta asignatura.
2 (1.1). Formulaste los objetivos de la asignatura en forma de competencias (genéricas y específicas).
3. (1.1). Concretaste y operacionalizaste las competencias a conseguir en la asignatura planteando objetivos/resultados de aprendizaje de forma clara y precisa.
4 (1.1). Los objetivos/resultados de aprendizaje que formulaste en la asignatura estaban orientados a desarrollar diferentes niveles cognitivos, sobre todo de orden superior (análisis, resolución de problemas, pensamiento crítico, etc.).

5 (1.1). Los objetivos/resultados de aprendizaje que formulaste en la asignatura estaban orientados a desarrollar diferentes dominios del estudiante (cognitivo, afectivo, social, etc.).
SIGNIFICACIÓN PERSONAL
6 (1.2). Al inicio de curso, realizaste una “evaluación inicial” para conocer las características de los estudiantes (conocimientos previos, expectativas, intereses, etc.).
7 (1.2). Has tenido en cuenta la información obtenida en la evaluación inicial para reorientar y ajustar el desarrollo de la asignatura.
EXPECTATIVAS
8 (1.3). Explicaste a los estudiantes la utilidad e importancia de esta asignatura para su formación.
9 (1.3). Explicaste a los estudiantes la utilidad e importancia que tiene esta asignatura para su futuro profesional.
10 (1.3). Has intentado transmitir a los estudiantes la idea de que esta materia se puede superar sin problemas, incluso con buena nota, si se trabaja con interés.
11 (1.3). Por lo que has observado, los estudiantes mostraron, en general, una buena predisposición hacia esta asignatura desde el inicio.

A nivel de alumno:

CAMBIO DE ESTADO EN EL APRENDIZ
1 (1.1). Has tenido claro desde el principio lo que tenías que aprender en esta asignatura.
2 (1.1). Los objetivos estaban formulados de forma clara y precisa en el programa de la asignatura.
SIGNIFICACIÓN
3 (1.2). El profesor ha tratado de conocer vuestro nivel de conocimientos previos al inicio de curso para poder enseñaros mejor.
4 (1.2). El profesor ha tratado de conocer vuestros intereses y expectativas con respecto a la materia.
5 (1.2). Los conocimientos previos que tenías al inicio de curso eran suficientes para afrontar esta asignatura con garantías de éxito.
EXPECTATIVAS
6 (1.3). El profesor te hizo ver, al principio de curso, la importancia de esta asignatura para tu formación.

7 (1.3). El profesor te hizo ver, al inicio del curso, la utilidad e importancia de esta asignatura para tu futuro profesional.
---

8 (1.3). Los objetivos de aprendizaje propuestos para esta asignatura los consideraste alcanzables desde el principio de curso.
---

9 (1.3). Desde el principio pensaste que podrías obtener buenos resultados en esta materia.
---

10 (1.3). Desde el inicio del curso has estado motivado para estudiar esta asignatura.
--

#### 4. Objetivos

El objetivo es analizar empíricamente el grado de presencia en aulas universitarias del principio de intencionalidad desde los postulados del Método Instruccional de la Situación Educativa (MISE) y la incidencia que tiene en el rendimiento académico de los estudiantes.

Este objetivo general se concreta en los siguientes objetivos específicos:

1. Determinar la percepción de intencionalidad y motivación de la situación educativa en el **profesorado**: En relación al cambio de estado en el aprendizaje, significación personal y expectativas y conocimientos previos.

2. Determinar la percepción de intencionalidad y motivación de la situación educativa en el **alumnado** en relación al cambio de estado en el aprendizaje, significación personal y expectativas y conocimientos previos.

3. Determinar si existen diferencias en la percepción de intencionalidad entre docentes y estudiantes en relación al cambio de estado en el aprendizaje, significación personal y expectativas y

conocimientos previos.

4. Determinar la relación entre la percepción de intencionalidad y el rendimiento académico.

5. Determinar si existen diferencias significativas en la percepción de la intencionalidad en los alumnos en función de la variable género, edad y asignatura.

## **5. Hipótesis**

Estos objetivos tienen como objeto validar las siguientes hipótesis:

1. La percepción de intencionalidad y motivación de la situación educativa en el profesorado no alcanza los niveles óptimos de exigencia en un plan de análisis de la calidad docente en los siguientes aspectos relación al cambio de estado en el aprendizaje, significación personal y expectativas y conocimientos previos

2. La percepción de intencionalidad y motivación de la situación educativa en el **alumnado** no alcanza los niveles óptimos de exigencia en un plan de análisis de la calidad docente en los siguientes aspectos en relación al cambio de estado en el aprendizaje, significación personal y expectativas y conocimientos previos

3. Las diferencias en la percepción de intencionalidad entre docentes y estudiantes son más positivas en profesores que en alumnos en los siguientes aspectos en relación al cambio de estado en el aprendizaje,

significación personal y expectativas y conocimientos previos

4. La percepción de intencionalidad en el alumnado tiene una clara incidencia en las expectativas del éxito académico

5. Existen diferencias en la percepción de intencionalidad en función de las variable género, edad y asignatura.



## **II. MARCO EMPÍRICO**



## **6. Fase previa: Adaptación chilena**

### **6.1. Metodología**

#### **6.1.1. Participantes**

En este proceso participaron dos grupos: primer grupo formado por seis académicos chilenos, doctores por Universidades Españolas, para una primera evaluación de su comprensión en contextos chilenos y un segundo grupo formado por una muestra intencional no aleatoria estratificada conformada por 50 Estudiantes Universitarios de diferentes carreras de Pedagogías de la Universidad de Playa Ancha Valparaíso Chile y 10 profesores universitarios de la misma Universidad.

#### **6.1.2. Instrumento**

Se utilizó para el desarrollo del trabajo la escala correspondiente al principio de Intencionalidad del MISE-R (versión española) sobre la que se realizó un proceso de adaptación chilena.

El MISE-R es el resultado de una revisión llevada a cabo por el profesor Doménech (2011, 2012) de modelo original de Rivas (1993, 1997, 2003) para adaptarlo a las directrices del Espacio Europeo de Educación Superior.

Evalúa el proceso de E/A que se desarrolla de forma secuencial en toda situación educativa a través de los cinco principios o dimensiones:

P1. Intencionalidad

P2. Diseño de Instrucción

P3. Interacciones personales

P4. Diseño de aprendizaje

P5. Evaluación

Hay dos versiones: versión profesores y versión alumnos.

Como ya se ha indicado, del MISE se han extraído los ítems correspondientes al Principio de intencionalidad en ambas versiones profesores y alumnos.

Para garantizar las adecuadas propiedades psicométricas de la escala se adaptó a los contextos chilenos el instrumento.

Se trató de realizar la menor intervención posible en el instrumento.

### **6.1.3. Procedimiento**

Los ajustes de los cuestionarios se realizaron en las siguientes etapas:

Modificación de la forma de respuesta en la escala utilizada del MISE-R (Doménech, 2011) por una escala Likert originalmente utilizada por el MISE (Rivas, 1993,1997). La razón que justifica el cambio es de tipo estadístico. La escala Likert permite el análisis de los datos con mayor nivel de precisión y variabilidad.

Se respetaron los mismos ítems de la escala original.

Se añadió en la escala alumno un ítem final relacionado con su expectativa de nota en la asignatura que es objeto de análisis.

Se presentó la escala para su revisión a seis académicos chilenos, doctorados por Universidades Españolas, a los efectos de valorar su adecuación léxica en contextos universitarios chilenos. La valoración realizada por los citados académicos fue en torno a leves modificaciones en la línea siguiente:

Algunos ajustes en la representación de género (masculino, femenino).

Categorías gramaticales (1<sup>a</sup>-3<sup>a</sup> persona), como también algunos pronombres personales.

Cambio de algunos conceptos propios de la realidad educativa nacional, conceptos propios de la idiosincrasia del país y ajustes de algunos vocablos por sinónimos más conocidos y utilizados en la realidad chilena.

Tras esas leves modificaciones se realizó una aplicación experimental del Instrumento depurado a una muestra intencional no aleatoria estratificada conformada por 50 Estudiantes Universitarios de diferentes carreras de Pedagogías de la Universidad de Playa Ancha Valparaíso Chile y 10 Profesores Universitarios de la misma Universidad.

## 6.2. Resultados

Se presenta en la Tabla 1 la forma de respuesta en la escala del MISE-R utilizada por Doménech (2011) y la modificación por una escala Likert (Tabla 2) originalmente utilizada por el MISE (Rivas, 1993,1997).

Tabla 1. *Forma de respuesta en la escala del MISE-R*

<b>Fortaleza (F)</b>	<b>Valoración Neutra (N)</b>	<b>Debilidad (D)</b>
+	=	-

Tabla 2. *Forma de respuesta en la escala MISE*

<b>5</b>	<b>4</b>	<b>3</b>	<b>2</b>	<b>1</b>
<b>Totalmente de acuerdo</b>	<b>Bastante de acuerdo</b>	<b>Algo de acuerdo</b>	<b>Total desacuerdo</b>	<b>No procede</b>

Las Tablas 3 y 4 muestran el resultado final de los cuestionarios de profesores y alumnos tras la adaptación léxica realizada por los seis académicos chilenos.

En ambas tablas aparece en la columna de la izquierda el cuestionario original de la versión española y la columna de la izquierda el cuestionario final adaptado a la población chilena.

Tabla 3. Cuestionario MISE profesorado. Escala intencionalidad

MISE-R PROFESOR UNIVERSITARIO Doménech	MISE-R PROFESOR UNIVERSITARIO (Adaptación Chile) Doménech
DIMENSIÓN I: INTENCIONALIDAD: Objetivos y motivación inicial	DIMENSIÓN I: INTENCIONALIDAD: Objetivos y motivación inicial
A nivel de asignatura	A nivel de asignatura
1 (1.1). Tenías claro lo que los estudiantes tenían que aprender en esta asignatura.	1. (1.1) <b>Tenía</b> claro lo que los estudiantes <b>debían aprender</b> en esta asignatura.
2 (1.1). Formulaste los objetivos de la asignatura en forma de competencias (genéricas y específicas).	2. (1.1) <b>Formuló</b> los objetivos de la asignatura en forma de competencias (genéricas y específicas).
3 (1.1). Concretaste y operacionalizaste las competencias a conseguir en la asignatura planteando objetivos/resultados de aprendizaje de forma clara y precisa.	3. (1.1) <b>Concretó y operacionalizó</b> las competencias a conseguir en la asignatura planteando objetivos/resultados de aprendizaje de forma clara y precisa.
4 (1.1). Los objetivos/resultados de aprendizaje que formulaste en la asignatura estaban orientados a desarrollar diferentes niveles cognitivos, sobre todo de orden superior (análisis, resolución de problemas, pensamiento crítico, etc.).	4. (1.1) Los objetivos/resultados de aprendizaje que <b>formuló</b> en la asignatura estaban orientados a desarrollar diferentes niveles cognitivos, sobre todo de orden superior (análisis, resolución de problemas, pensamiento crítico, etc.).
5 (1.1). Los objetivos/resultados de aprendizaje que formulaste en la asignatura estaban orientados a desarrollar diferentes dominios del estudiante (cognitivo, afectivo, social, etc.).	5. (1.1) Los objetivos/resultados de aprendizaje que <b>formuló</b> en la asignatura estaban orientados a desarrollar diferentes dominios del estudiante (cognitivo, afectivo, social, etc.)
6 (1.2). Al inicio de curso, realizaste una “evaluación inicial” para conocer las características de los estudiantes (conocimientos previos, expectativas, intereses, etc.).	6. (1.2) Al inicio del curso, <b>realizó una</b> “ <b>evaluación diagnóstica</b> ” para conocer las características de los estudiantes (conocimientos previos, expectativas, intereses, etc.).
7 (1.2). Has tenido en cuenta la	7. (1.2) <b>Ha</b> tenido en cuenta la

información obtenida en la evaluación inicial para reorientar y ajustar el desarrollo de la asignatura.	información obtenida en la evaluación diagnóstica para reorientar y ajustar el desarrollo de la asignatura.
8 (1.3). Explicaste a los estudiantes la utilidad e importancia de esta asignatura para su formación.	8. (1.3) <b>Explicó</b> a los estudiantes la utilidad e importancia de esta asignatura para su formación.
9 (1.3). Explicaste a los estudiantes la utilidad e importancia que tiene esta asignatura para su futuro profesional.	9. (1.3) <b>Explicó</b> a los estudiantes la utilidad e importancia de esta asignatura para su futuro profesional.
10 (1.3). Has intentado transmitir a los estudiantes la idea de que esta materia se puede superar sin problemas, incluso con buena nota, si se trabaja con interés.	10. (1.3) <b>Ha</b> intentado transmitir a los estudiantes la idea de que esta materia se puede superar sin problemas, incluso con buena nota, si se trabaja con interés.
11 (1.3). Por lo que has observado, los estudiantes mostraron, en general, una buena predisposición hacia esta asignatura desde el inicio.	11. (1.3) Por lo que <b>ha observado</b> , los estudiantes mostraron, en general, una buena predisposición hacia esta asignatura desde el inicio.
A nivel de tema/clase	A nivel de tema/clase
12. Definiste los objetivos que ibas a trabajar en los temas tratados en clase de forma clara y precisa.	12. <b>Definió</b> los objetivos que iba a trabajar en los temas tratados en clase de forma clara y precisa.
13. Informaste a los estudiantes de los objetivos que se iban a trabajar en cada tema/clase.	13. <b>Informó</b> a los estudiantes de los objetivos que se iban a trabajar en cada tema/clase.



Tabla 4. Cuestionario MISE estudiante. Escala intencionalidad

MISE-R ESTUDIANTE Doménech	MISE-R ESTUDIANTE (Adaptación Chile) Doménech
DIMENSIÓN I: INTENCIONALIDAD: Objetivos y motivación inicial	DIMENSIÓN I: INTENCIONALIDAD: Objetivos y motivación inicial
A nivel de asignatura/curso	A nivel de asignatura/curso
1 (1.1). Has tenido claro desde el principio lo que tenías que aprender en esta asignatura.	1. (1.1) Has tenido claro desde el principio lo que tenías que aprender en esta asignatura.
2 (1.1). Los objetivos estaban formulados de forma clara y precisa en el programa de la asignatura.	2. (1.1) Los objetivos estaban formulados de forma clara y precisa en el programa de la asignatura.
3 (1.2). El profesor ha tratado de conocer vuestro nivel de conocimientos previos al inicio de curso para poder enseñaros mejor.	3. (1.2) El profesor ha tratado de conocer <b>el</b> nivel de conocimientos previos al inicio <b>del</b> curso para poder enseñarles mejor.
4 (1.2). El profesor ha tratado de conocer vuestros intereses y expectativas con respecto a la materia.	4. (1.2) El profesor ha tratado de conocer <b>tus</b> intereses y expectativas con respecto a los contenidos <b>de la asignatura.</b>
5 (1.2). Los conocimientos previos que tenías al inicio de curso eran suficientes para afrontar esta asignatura con garantías de éxito.	5. (1.2) Los conocimientos previos que tenías al inicio <b>del</b> curso eran suficientes para afrontar esta asignatura con garantías de éxito.
6 (1.3). El profesor te hizo ver, al principio de curso, la importancia de esta asignatura para tu formación.	6. (1.3) El profesor <b>(a)</b> te hizo ver, al inicio <b>del</b> curso, la importancia de esta asignatura para tu formación.
7 (1.3). El profesor te hizo ver, al inicio del curso, la utilidad e importancia de esta asignatura para tu futuro profesional.	7. (1.3) El profesor <b>(a)</b> te hizo ver, al inicio del curso, la utilidad e importancia de esta asignatura para tu futuro profesional.
8 (1.3). Los objetivos de aprendizaje propuestos para esta asignatura los consideraste alcanzables desde el	8. (1.3) Los objetivos de aprendizaje propuestos para esta asignatura los consideraste alcanzables desde el

principio de curso.	principio <b>del</b> curso.
9 (1.3). Desde el principio pensaste que podrías obtener buenos resultados en esta materia.	9. (1.3) Desde <b>el inicio</b> del curso pensaste que podrías obtener buenos resultados en esta materia.
10 (1.3). Desde el inicio del curso has estado motivado para estudiar esta asignatura.	10. (1.3) Desde el inicio del curso has estado motivado para estudiar esta asignatura.
A nivel de tema/clase	A nivel de tema/clase
11. Por la determinación y organización que mostraba el profesor en el desarrollo de los temas/clases, parece que tenía claro los objetivos que quería alcanzar en cada tema.	11. Por la determinación y organización que mostraba el profesor(a) en el desarrollo de los temas/clases, parece que tenía claro los objetivos que quería alcanzar en cada tema.
12. El profesor informaba con claridad a los estudiantes de los objetivos que iba a trabajar en cada tema/clase.	12. El profesor (a) informaba con claridad a los estudiantes de los objetivos que iba a trabajar en cada tema/clase.
	<b>Autoevaluación del alumno</b>
	<b>¿Qué nota crees que te mereces en esta asignatura?</b>
	<b>¿Por qué? “</b>

La aplicación al segundo grupo de participantes (50 alumnos y 10 profesores de la Universidad de Playa Ancha) de la prueba revisada indica una comprensión de todos los ítems.

## 7. Aplicación del instrumento

### 7.1. Metodología

#### 7.1.1. Participantes

La muestra estuvo compuesta por dos grupos: alumnos (719) y profesores (25). A continuación se detalla cada uno de los grupos.

##### *Alumnado*

La selección de la muestra se realizó a través de un muestreo no probabilístico de carácter intencional, formado por alumnado voluntario. Se accedió a la población que fue accesible, intentando que la muestra final fuese representativa.

Se realizó la encuesta a 719 estudiantes de nacionalidad chilena, de los cuáles 281 (39,1%) eran hombres y 438 (60,9%) eran mujeres.

La edad media de la muestra total es de 21,54 (D.T.= 2,476). La edad media para las hombres es de 21,61 (D.T.= 2,133) y la edad media para las mujeres es de 21,50 (D.T.= 2,675).

El rango de edad del alumnado oscila entre los 18 y los 35 años, situándose la mayoría entre los 18 y los 26 años.

La muestra se compone de alumnado que se encuentra cursando las siguientes asignaturas:

**Anatomía: 344 alumnos (47,8%),**

La muestra está constituida por alumnos y profesores que cursan e

imparten las asignaturas de anatomía en 3 carreras del área de la salud y 2 carreras pedagógicas que corresponden a:

**Facultad de Ciencias de la Salud.**

Carrera de Nutrición y dietética.

Carrera de Terapia Ocupacional

Carrera de Kinesiología

**Facultad de Ciencias Naturales y Exactas**

Carrera de Pedagogía en Biología y Ciencias.

**Facultad de Ciencias de la Actividad Física**

Carrera de Pedagogía en Educación Física.

**Recreación comunitaria: 105 alumnos (14,6 %)**

La muestra está constituida por alumnos y profesores que cursan e imparten la asignatura de “Recreación Comunitaria” en todas las carreras pedagógicas impartidas en la Universidad estatal de Playa Ancha, a saber:

**Facultad de Arte**

Pedagogía en Artes Plásticas

Pedagogía en Educación Musical

Pedagogía en Educación Tecnológica

**Facultad de Ciencias de la Educación**

Pedagogía en Educación Diferencial,

Educación Parvularia

Pedagogía Educación Básica

**Facultad Ciencias Naturales y Exactas**

Pedagogía Biología y Ciencias

Pedagogía en Física y Ciencias

Pedagogía Química y Ciencias

**Facultad Ciencias de la Actividad Física y del Deporte**

Pedagogía Educación Física Mujeres

Pedagogía Educación Física Hombres

**Facultad de Humanidades**

Pedagogía en Castellano

Pedagogía en Filosofía

Pedagogía en Historia y Geografía

Pedagogía en Inglés

Existen dos profesores por semestre que imparten la asignatura, las vacantes son 20 para cada profesor (se puede aceptar más alumnos si a los alumnos les acomoda el horario y si el profesor acepta inscribir más de 20 alumnos).

**Evaluación Educacional: 77 (10,7%)**

La muestra está constituida por alumnos y profesores que cursan e imparten la asignatura de “Evaluación Educacional”. Pertenece al núcleo curricular de Formación profesional y disciplinaria, siendo una asignatura pedagógica en los planes de estudio de las carreras de pedagogía.

**Facultad de Humanidades**

Pedagogía en Castellano

Pedagogía en Historia y Geografía

Pedagogía en Inglés

**Facultad de Arte**

Pedagogía en Artes Plásticas

Pedagogía en Educación Tecnológica

Pedagogía en Educación Musical

**Facultad de Ciencias**

Pedagogía en Biología y Ciencias

Pedagogía en Física y Ciencias

Pedagogía en Química y Ciencias

Pedagogía en Matemática

**Metodología de la investigación: 64 (8,9%)**

La muestra está constituida por alumnos y profesores que cursan e imparten la asignatura de “Metodología de la investigación”. Pertenece al núcleo curricular de Formación profesional y disciplinaria, siendo una asignatura pedagógica en los planes de estudio de las carreras de pedagogía.

**Facultad de Humanidades**

Pedagogía en Castellano

Pedagogía en Historia y Geografía

Pedagogía en Inglés

**Facultad de Arte**

Pedagogía en Artes Plásticas

Pedagogía en Educación Tecnológica

Pedagogía en Música

**Facultad de Ciencias**

Pedagogía en Biología y Ciencias

Pedagogía en Física y Ciencias

Pedagogía en Química y Ciencias

Pedagogía en Matemática

**Formas volumétricas: 69 (9,6%)**

La muestra está constituida por alumnos y profesores que cursan e imparten la asignatura de “Formas volumétricas”. La asignatura se imparte únicamente en la Facultad de arte.

**Piano funcional: 60 (8,3%)**

La muestra está constituida por alumnos y profesores que cursan e imparten la asignatura de “piano” en la carrera de pedagogía en Educación Musical que se oferta en la Facultad de Arte Universidad de Playa Ancha.

***Profesorado***

Se obtienen 25 evaluaciones de profesorado correspondientes a las siguientes asignaturas:

Anatomía: 5 evaluaciones

Recreación comunitaria: 4 evaluaciones

Evaluación Educacional: 5

Metodología de la investigación: 6 evaluaciones

Formas volumétrica: 3 evaluaciones

Piano funcional: 2 evaluaciones

### **7.1.2. Instrumentos de medida**

1. El MISE-R (Doménech, 2011, 2012) adaptada a versión chilena. Versión profesores y versión alumnos de los ítems correspondientes al Principio de intencionalidad. (Ver Anexo I y II).

2. Autoevaluación de la asignatura objeto de análisis.

### **7.1.3. Procedimiento**

La recogida de datos se realiza en el último mes (Diciembre) del curso académico 2013 una vez que las asignaturas objeto de estudio han sido impartidas en su totalidad y antes de los exámenes finales.

Para ello previamente se contactó con los centros y se pidieron las autorizaciones oportunas.

Se aplicaron a todos los alumnos y alumnas voluntarios que han



cursado la asignatura y al profesorado que la ha impartido.

Se aplicó en una sola sesión, en horario lectivo, en el aula de clase.

El grado de participación pese al carácter voluntario solicitado fue mayoritario.

La aplicación contó con las garantías de confidencialidad.

La aplicación fue realizada por personal previamente entrenado y presencia del grupo de investigación coordinador del proyecto.

#### **7.1.4. Análisis de datos**

Para el análisis de los datos se han utilizado los programas estadísticos SPSS 18.0 y AMOS 18.0

Para valorar la fiabilidad se utilizó el índice de consistencia interna coeficiente  $\alpha$  de Cronbach.

Para el análisis de validez se ha realizado un análisis factorial confirmatorio de la estructura inicial que postula el cuestionario.

Para el análisis de la percepción de intencionalidad en el profesorado se han obtenido los estadísticos descriptivos de los 25 participantes profesores en la escala de intencionalidad para el profesorado analizada globalmente como agrupada por factores.

Para analizar la percepción de intencionalidad de la situación educativa en el alumnado se han realizado los análisis: los estadísticos

descriptivos de las 719 observaciones en la escala de intencionalidad para el alumnado. Se analiza globalmente así como a nivel de subfactores.

Para determinar si existen diferencias en la percepción de intencionalidad entre docentes y estudiantes se ha trabajado con las puntuaciones globales en la Escala de Intencionalidad considerada globalmente como en cada uno de los subfactores. Dado que las observaciones recogidas por parte del profesorado son inferiores a 30 y dada la gran diferencia con el gran número de evaluaciones recogidas en el alumnado, se ha procedido a realizar la prueba no paramétrica U de Mann Whitney.

Para determinar la relación entre la percepción de intencionalidad y el rendimiento académico en relación al cambio de estado en el aprendiz, significación personal; y estructuración cognitiva de la situación educativa: y la confirmación de la hipótesis de que la percepción de intencionalidad en el alumnado tiene una clara incidencia en las expectativas del éxito académico, se ha llevado a término el análisis de regresión lineal.

Para el estudio de diferencias en función del género, edad y asignatura se utilizaron las pruebas MANOVA y ANOVA.

## **7.2. Resultados**

## 7.2.1. Escala alumnos: análisis de la fiabilidad de la escala de Intencionalidad y de los subfactores aplicada a los alumnos

### 7.2.1.1. Fiabilidad general de la escala Intencionalidad: escala alumnos

Se realiza el cálculo de la fiabilidad con el método Alfa de Cronbach (Cronbach, 1951) de la escala de intencionalidad formada por 12 ítems.

Su fiabilidad es de .799 (Tabla 5).

Se considera aceptable siguiendo las apreciaciones de Nunnally y Bernstein (1995), al ser un valor superior a .70.

No obstante, se tiene en cuenta que si bien en investigaciones de naturaleza exploratoria, el valor mínimo recomendado se sitúa en .70, en estudios de carácter no exploratorio el mínimo recomendado es de .80 (Nunnally, 1978). Y también se debe tener en cuenta que otros autores no distinguen entre tipos de estudios y consideran que un valor válido es a partir de .60, siendo los valores inferiores no satisfactorios (Malhotra, 1997).

Tabla 5. *Estadísticos de fiabilidad de la escala de intencionalidad*

Alfa de Cronbach	N de elementos
,799	12

A efectos de superar el índice de fiabilidad de la escala se realiza la correlación ítem-test corregida que arroja coeficientes positivos en todos los ítems.

En la tabla 6, Estadístico total-elemento, se aprecia que la fiabilidad de la escala no aumenta con la eliminación de ningún ítem, dado que el índice de discriminación de los ítems (correlación elemento-total corregida) tiene valores iguales o superiores a .30, y se considera este valor adecuado para indicar una pertenencia significativa del mismo (Hair, Black, Babin, Anderson y Tatham, 2005; Meyers, Gamst y Guarino, 2006; Stevens, 2009).

En consecuencia se decide mantener la escala original con 12 ítems.

Tabla 6. *Estadísticos total-elemento de la escala Intencionalidad*

	Correlación elemento-total corregida	Alfa de Cronbach si se elimina el elemento
1(1.1) Has tenido claro desde el principio lo que tenías que aprender en esta asignatura.	,361	,792
2(1.1) Los objetivos estaban formulados de forma clara y precisa en el programa de la asignatura.	,389	,789
3(1.2) El profesor ha tratado de conocer el nivel de conocimientos previos al inicio del curso para poder enseñarles mejor.	,464	,783
4(1.2) El profesor ha tratado de conocer tus intereses y expectativas con respecto a los contenidos de la asignatura.	,513	,777

5(1.2) Los conocimientos previos que tenías al inicio del curso eran suficientes para afrontar esta asignatura con garantías de éxito.	,417	,788
6(1.3) El profesor(a) te hizo ver, al inicio del curso, la importancia de esta asignatura para tu formación.	,476	,782
7(1.3) El profesor(a) te hizo ver, al inicio del curso, la utilidad e importancia de esta asignatura para tu futuro profesional.	,433	,785
8(1.3) Los objetivos de aprendizaje propuestos para esta asignatura los consideraste alcanzables desde el principio del curso.	,457	,783
9(1.3) Desde el inicio del curso pensaste que podrías obtener buenos resultados en esta materia.	,446	,784
10(1.3) Desde el inicio del curso has estado motivado para estudiar esta asignatura.	,424	,786
11(1.4) Por la determinación y organización que mostraba el profesor(a) en el desarrollo de los temas/clases, parece que tenía claro los objetivos que quería alcanzar en cada tema.	,487	,782
12(1.4) El profesor (a) informaba con claridad a los estudiantes de los objetivos que iba a trabajar en cada tema/clase.	,473	,782

---

### 7.2.1.2. Fiabilidad de los sub-factores: escala Alumnos

El primero de los subfactores teóricos de la escala Intencionalidad está formado por los ítems 1 y 2.

Se correspondería con el principio “*Cambio de estado en el aprendiz*”. Como se muestra en la Tabla 7, alcanza una fiabilidad Alfa de Cronbach de .500.

Las correlaciones elemento-total corregida son positivas para los dos ítems y superiores a .300.

Tabla 7. *Estadísticos de fiabilidad del subfactor 1 cambio de estado en el aprendizaje*

Alfa de Cronbach	N de elementos
,500	2

El segundo de los subfactores teóricos de la escala está formado por los ítems 3, 4 y 5.

Se correspondería con el principio “*Significación personal*”.

Como se muestra en la Tabla 8, alcanza una fiabilidad Alfa de Cronbach de .620. Siguiendo a Malhotra (1997), este valor sería satisfactorio.

Tabla 8. *Estadísticos de fiabilidad del subfactor 2: Significación personal*

Alfa de Cronbach	N de elementos
,620	3

La fiabilidad aumentaría con la eliminación del ítem 5 “Los conocimientos previos que tenías al inicio del curso eran suficientes para afrontar esta asignatura con garantías de éxito”.

Dado que la escala tiene un número reducido de elementos, se decide no desperdiciar la información que supondría la eliminación de este ítem aunque ello suponga un aumento de la fiabilidad del factor 2. Es decir se opta por un criterio psicológico más que estadístico

Además, su índice de discriminación es superior a .300 (tabla 9), considerado un valor adecuado (Hair et al., 2005; Meyers et al., 2006; Stevens, 2009).

Tabla 9. *Estadísticos total-elemento*

	Correlación elemento-total corregida	Alfa de Cronbach si se elimina el elemento
3(1.2) El profesor ha tratado de conocer el nivel de conocimientos previos al inicio del curso para poder enseñarles mejor.	,466	,467
4(1.2) El profesor ha tratado de conocer tus intereses y expectativas con respecto a los contenidos de la asignatura.	,508	,399
5(1.2) Los conocimientos previos que tenías al inicio del curso eran suficientes para afrontar esta asignatura con garantías de éxito.	,321	,665

El tercero de los subfactores teóricos de la escala está formado por los ítems 6, 7, 8, 9 y 10.

Se correspondería con el principio “*Estructuración cognitiva de la situación educativa o expectativas iniciales*”.

Como se muestra en la Tabla 10, alcanza una fiabilidad Alfa de Cronbach de .678. Siguiendo a Malhotra (1997), este valor sería satisfactorio.

Tabla 10. *Estadísticos de fiabilidad del subfactor 3: Estructuración cognitiva de la situación educativa o expectativas iniciales*

Alfa de Cronbach N de elementos	
,678	5

La Tabla 11 muestra la correlación elemento-total corregida es en todos los ítems positiva y superior a .300. No se aprecia ningún ítem cuya eliminación suponga un aumento de la fiabilidad.

Tabla 11. *Estadísticos total-elemento*

	Correlación elemento-total corregida	Alfa de Cronbach si se elimina el elemento
6(1.3) El profesor(a) te hizo ver, al inicio del curso, la importancia de esta asignatura para tu formación.	,495	,601
7(1.3) El profesor(a) te hizo ver, al inicio del curso, la utilidad e importancia de esta asignatura para tu futuro profesional.	,438	,625
8(1.3) Los objetivos de aprendizaje propuestos para esta asignatura los consideraste alcanzables desde el principio del curso.	,447	,620



9(1.3) Desde el inicio del curso pensaste que podrías obtener buenos resultados en esta materia.	,420	,633
10(1.3) Desde el inicio del curso has estado motivado para estudiar esta asignatura.	,368	,657

El cuarto subfactor recoge los ítems denominados “tema/clase”.

Consta de dos ítems: 11 y 12.

La Tabla 12 muestra la fiabilidad del subfactor Alfa de Cronbach de .692. La Correlación elemento-total corregida para ambos ítems es superior al valor .300.

Tabla 12. *Estadísticos de fiabilidad del subfactor tema/clase*

Alfa de Cronbach	N de elementos
,692	2

## **7.2.2. Escala profesores: Análisis de fiabilidad Escala Intencionalidad Profesorado y de los subfactores**

### **7.2.2.1. Escala de intencionalidad general: escala profesores**

La fiabilidad de la Escala MISE de Intencionalidad para profesorado consta de 13 ítems y tiene un valor Alfa de Cronbach de .854 (Tabla 13).

Tabla 13. *Estadísticos de fiabilidad de la escala Intencionalidad para el profesorado*

Alfa de Cronbach	N de elementos
,854	13

La fiabilidad aumentaría con la eliminación de los ítems 10 “Ha intentado transmitir a los estudiantes la idea de que esta materia se puede superar sin problemas, incluso con buena nota, si se trabaja con interés” y 11 “Por lo que ha observado, los estudiantes mostraron, en general, una buena predisposición hacia esta asignatura desde el inicio” pero no se eliminan, optando por el criterio psicológico frente al estadístico (Tabla 14).

Tabla 14. *Estadísticos total-elemento*

	Correlación elemento-total corregida	Alfa de Cronbach si se elimina el elemento
1. (1.1) Tenía claro lo que los estudiantes debían aprender en esta asignatura.	,530	,847
2. (1.1) Formuló los objetivos de la asignatura en forma de competencias (genéricas y específicas).	,734	,827
3. (1.1) Concretó y operacionalizó las competencias a conseguir en la asignatura planteando objetivos/resultados de aprendizaje de forma clara y precisa.	,748	,830
4. (1.1) Los objetivos/resultados de aprendizaje que formuló en la asignatura estaban orientados a desarrollar diferentes niveles cognitivos, sobre todo de orden superior (análisis, resolución de problemas, pensamiento crítico, etc.).	,656	,836

5. (1.1) Los objetivos/resultados de aprendizaje que formuló en la asignatura estaban orientados a desarrollar diferentes dominios del estudiante (cognitivo, afectivo, social, etc.)	,745	,835
6. (1.2) Al inicio del curso, realizó una “evaluación diagnóstica” para conocer las características de los estudiantes (conocimientos previos, expectativas, intereses, etc.).	,741	,829
7. (1.2) Ha tenido en cuenta la información obtenida en la evaluación diagnóstica para reorientar y ajustar el desarrollo de la asignatura.	,752	,832
8. (1.3) Explicó a los estudiantes la utilidad e importancia de esta asignatura para su formación.	,448	,852
9. (1.3) Explicó a los estudiantes la utilidad e importancia de esta asignatura para su futuro profesional.	,396	,850
10. (1.3) Ha intentado transmitir a los estudiantes la idea de que esta materia se puede superar sin problemas, incluso con buena nota, si se trabaja con interés.	,166	,862
11 (1.3) Por lo que ha observado, los estudiantes mostraron, en general, una buena predisposición hacia esta asignatura desde el inicio.	,250	,859
12 (1.4Te) Definió los objetivos que iba a trabajar en los temas tratados en clase de forma clara y precisa.	,607	,842
13 (1.4Te) Informó a los estudiantes de los objetivos que se iban a trabajar en cada tema/clase.	,408	,850

---

### 7.2.2.2. Fiabilidad de los sub-factores

El primero de los subfactores comprende los ítems 1, 2, 3, 4 y 5 y se denomina “Cambio de estado en el aprendiz”. Tiene una fiabilidad alfa de Cronbach de .822 (Tabla 15).

Tabla 15. *Estadísticos de fiabilidad del factor 1: cambios de estado en el aprendiz*

Alfa de Cronbach	N de elementos
,822	5

El primero de los subfactores aumentaría su fiabilidad con la eliminación del ítem 1 “Tenía claro lo que los estudiantes debían aprender en esta asignatura”. Pero no se elimina atendiendo más a razones psicológicas que psicométricas en la medida que da información y su eliminación no supone un aumento significativo de la fiabilidad (Tabla 16).

Tabla 16. *Estadísticos total-elemento*

	Correlación elemento-total corregida	Alfa de Cronbach si se elimina el elemento
1. (1.1) Tenía claro lo que los estudiantes debían aprender en esta asignatura.	,407	,839
2. (1.1) Formuló los objetivos de la asignatura en forma de competencias (genéricas y específicas).	,690	,780
3. (1.1) Concretó y operacionalizó las competencias a conseguir en la asignatura planteando objetivos/resultados de aprendizaje de forma clara y precisa.	,718	,755
4. (1.1) Los objetivos/resultados de aprendizaje que formuló en la asignatura estaban orientados a desarrollar diferentes niveles cognitivos, sobre todo de orden superior (análisis, resolución de problemas, pensamiento crítico, etc.).	,612	,788
5. (1.1) Los objetivos/resultados de aprendizaje que formuló en la asignatura estaban orientados a desarrollar diferentes dominios del estudiante (cognitivo, afectivo, social, etc.)	,760	,757

El segundo de los subfactores comprende los ítems 6 y 7. Se denomina “Significación personal”. Su fiabilidad se muestra en la Tabla 17. Las correlaciones elemento-total corregida son positivas.

Tabla 17. *Estadísticos de fiabilidad del factor 2: significación personal*

Alfa de Cronbach	N de elementos
,949	2

El tercero de los subfactores comprende los ítems 8, 9, 10 y 11. Se denomina “Estructuración cognitiva de la situación educativa o expectativas iniciales”.

Su fiabilidad se muestra en la Tabla 18. Es el índice de fiabilidad más bajo de los cuatro subfactores.

Tabla 18. *Estadísticos de fiabilidad del factor 3 Estructuración cognitiva de la situación educativa o expectativas iniciales*

Alfa de Cronbach	N de elementos
,408	4

Las correlaciones elemento-total corregida son positivas (Tabla 19).

La fiabilidad aumentaría con la eliminación del ítem 11 “Por lo que ha observado, los estudiantes mostraron, en general, una buena predisposición hacia esta asignatura desde el inicio”, pero siguiendo la

misma línea, se decide conservarlo considerando el fin investigador y dada la información que podría aportar.

Tabla 19. *Estadísticos total-elemento*

	Correlación elemento-total corregida	Alfa de Cronbach si se elimina el elemento
8. (1.3) Explicó a los estudiantes la utilidad e importancia de esta asignatura para su formación.	,689	,185
9. (1.3) Explicó a los estudiantes la utilidad e importancia de esta asignatura para su futuro profesional.	,631	-,185 <sup>a</sup>
10. (1.3) Ha intentado transmitir a los estudiantes la idea de que esta materia se puede superar sin problemas, incluso con buena nota, si se trabaja con interés.	,267	,292
11 (1.3) Por lo que ha observado, los estudiantes mostraron, en general, una buena predisposición hacia esta asignatura desde el inicio.	,156	,780

El subfactor 4 comprende los ítems 12 y 13. Su fiabilidad se incluye en la tabla 20: Muestra correlaciones elemento-total corregida positivas.

Tabla 20. *Estadísticos de fiabilidad del factor 4*

Alfa de Cronbach	N de elementos
,754	2

### 7.2.3. Análisis factorial de la escala de Intencionalidad Alumnado

En este apartado se pretende poner a prueba la escala de intencionalidad teórica tomada como punto de partida para la consecución de los objetivos de la investigación.

Se utiliza el análisis factorial complemento y apoyo adecuado al análisis de fiabilidad de la escala de intencionalidad en base al modelo MISE. En un primer momento se llevará a cabo un análisis de naturaleza exploratoria, a fin de conocer cómo se distribuyen los ítems. En segundo lugar, se comprobará a partir de la teoría articulada acerca de la situación educativa, si los datos se ajustan a dicho modelo. En todas las alternativas que se presentan, para el cálculo de los parámetros que componen el modelo, se utilizó como método de estimación Máxima Verosimilitud (Bollen, 1989).

Para contestar a la pregunta de hasta qué punto es adecuado un determinado modelo, se han ido proponiendo un conjunto de índices de ajuste (Bentler, 1990; Bollen y Long, 1993; Hu y Bentler, 1998, 1999; Widaman y Thompson, 2003; Yuan, 2005).

Se diferencian tres tipos de índices: de carácter absoluto el *Root mean Square Residual* (SRMR), el *Goodness-of-Fit Index* (GFI) y el *Adjusted Goodness-of-Fit Index* (AGFI); de carácter parsimonioso el *Root MSE of Aproximation* (RMSEA) (Browne y Cudeck, 1993) y; de carácter incremental o comparativo, el *Comparative Fit Index* (CFI), el *Tucker Lewis Index* (TLI) y el *Normal Fix Index* (NFI) (Bentler y Bonnet, 1980).

Por su parte, el AGFI es la versión ajustada del GFI y se diferencia de este último en que tiene en cuenta los grados de libertad y aporta una mejor idea de la parsimonia del modelo (Browne y Cudeck, 1993).

También se tiene en cuenta el cociente  $\chi^2/\text{gl}$ , aunque su valor es sensible al tamaño de la muestra y si ésta es muy grande, cualquier modelo resultaría inadecuado.

Es necesario considerar que la mayoría de estos índices no son estadísticos, esto es, los puntos críticos tienen cierto grado de arbitrariedad, siendo adoptados por consenso en la comunidad científica (Marsh, Hau y Wen, 2004; Lance, Butts y Michels, 2006; Herrero, 2010).

En esta investigación han sido tenidos en cuenta los criterios de interpretación propuestos por Moral, Sánchez y Villarreal (2010).

### **7.2.3.1. Análisis factorial exploratorio de la escala y confirmatorio de resultados**

A través del programa FACTOR, se realiza un análisis factorial de naturaleza exploratoria y confirmatoria de la estructura factorial que presenta la escala.

En primer lugar se presentan los datos de adecuación muestral (Tabla 21). La prueba Estadístico de Bartlett es significativa y el test Kaiser-Meyer-Olkin es superior a 0.70, por lo que se pueden llevar a cabo los análisis posteriores.



Tabla 21. *Datos de Adecuación Muestral*

Adecuación de la matriz de correlación	
Estadístico de Bartlett's	= 2144.5 (gl. = 66; sig. = 0.000010)
TEST Kaiser-Meyer-Olkin (KMO)	= 0.78738

Se solicita una estructura de cuatro factores tal y como se plantea en la escala original. La solución ofrecida explica el 61,99% de la varianza (Tabla 22).

Tabla 22. *Varianza explicada basada en autovalores*

Variable	Autovalores	Proporción de varianza	Proporción de varianza acumulada
1	3.79308	0.31609	0.31609
2	1.45965	0.12164	0.43773
3	1.15792	0.09649	0.53422
4	1.02835	0.08570	0.61992
5	0.84148	0.07012	
6	0.75406	0.06284	
7	0.68912	0.05743	
8	0.57618	0.04802	
9	0.51077	0.04256	
10	0.48270	0.04022	
11	0.41756	0.03480	
12	0.28913	0.02409	

En la Tabla 23 se presentan las comunalidades en los factores sin rotar. Los ítems que presentan las comunalidades más bajas son el 1, 2 y 10.

Tabla 23. *Comunalidades de los factores sin rotar*

Variable	F1	F 2	F3	F4	Comunalidades
1(1.1) Has tenido claro desde el principio lo que tenías que	0.402	0.025	0.168	0.177	0.222

---

aprender en esta asignatura.					
2(1.1) Los objetivos estaban formulados de forma clara y precisa en el programa de la asignatura.	0.437	0.065	0.207	0.094	0.246
3(1.2) El profesor ha tratado de conocer el nivel de conocimientos previos al inicio del curso para poder enseñarles mejor.	0.520	-0.194	0.135	-0.348	0.447
4(1.2) El profesor ha tratado de conocer tus intereses y expectativas con respecto a los contenidos de la asignatura.	0.584	-0.214	0.090	-0.409	0.562
5(1.2) Los conocimientos previos que tenías al inicio del curso eran suficientes para afrontar esta asignatura con garantías de éxito.	0.450	-0.327	-0.164	0.069	0.341
6(1.3) El profesor(a) te hizo ver, al inicio del curso, la importancia de esta asignatura para tu formación.	0.583	0.355	-0.203	-0.030	0.508
7(1.3) El profesor(a) te hizo ver, al inicio del curso, la utilidad e importancia de esta asignatura para tu futuro profesional.	0.642	0.686	-0.330	-0.087	1.000
8(1.3) Los objetivos de aprendizaje propuestos para esta asignatura los consideraste alcanzables desde el principio del curso.	0.512	-0.224	-0.231	0.289	0.449
9(1.3) Desde el inicio del curso pensaste que podrías obtener buenos resultados en esta materia.	0.504	-0.435	-0.343	0.085	0.567
10(1.3) Desde el inicio del curso has estado motivado para estudiar esta asignatura.	0.454	-0.164	-0.046	0.006	0.235
11(1.4) Por la determinación y organización que mostraba el profesor(a) en el desarrollo de los temas/clases, parece que tenía claro los objetivos que quería alcanzar en cada tema.	0.590	0.124	0.410	0.230	0.585
12(1.4) El profesor (a) informaba con claridad a los estudiantes de los objetivos que iba a trabajar en cada	0.550	0.040	0.351	0.038	0.428

---

tema/clase.

En la Tabla 24 se presenta la matriz de factores rotados.

Tabla 24. *Matriz de factores rotados*

Variable	F 1	F 2	F 3	F 4
1(1.1) Has tenido claro desde el principio lo que tenías que aprender en esta asignatura.	0.111	0.021	0.423	-0.016
2(1.1) Los objetivos estaban formulados de forma clara y precisa en el programa de la asignatura.	0.027	0.061	0.421	0.083
3(1.2) El profesor ha tratado de conocer el nivel de conocimientos previos al inicio del curso para poder enseñarles mejor.	0.030	0.013	0.083	0.616
4(1.2) El profesor ha tratado de conocer tus intereses y expectativas con respecto a los contenidos de la asignatura.	0.064	0.057	0.028	0.691
5(1.2) Los conocimientos previos que tenías al inicio del curso eran suficientes para afrontar esta asignatura con garantías de éxito.	0.522	-0.034	0.046	0.103
6(1.3) El profesor(a) te hizo ver, al inicio del curso, la importancia de esta asignatura para tu formación.	0.108	0.626	0.071	0.056
7(1.3) El profesor(a) te hizo ver, al inicio del curso, la utilidad e importancia de esta asignatura para tu futuro profesional.	-0.025	1.011	-0.019	0.007
8(1.3) Los objetivos de aprendizaje propuestos para esta asignatura los consideraste alcanzables desde el principio del curso.	0.644	0.065	0.163	-0.155
9(1.3) Desde el inicio del curso pensaste que podrías obtener buenos resultados en esta materia.	0.741	-0.003	-0.089	0.077
10(1.3) Desde el inicio del curso has estado motivado para estudiar esta asignatura.	0.304	0.046	0.128	0.164
11(1.4) Por la determinación y organización	-0.020	0.012	0.753	0.034

que mostraba el profesor(a) en el desarrollo de los temas/clases, parece que tenía claro los objetivos que quería alcanzar en cada tema.				
12(1.4) El profesor (a) informaba con claridad a los estudiantes de los objetivos que iba a trabajar en cada tema/clase.	-0.046	0.005	0.554	0.227

La matriz de estructura se presenta a continuación (Tabla 25).

Tabla 25. *Matriz de estructura*

Variable	F 1	F 2	F 3	F 4
1(1.1) Has tenido claro desde el principio lo que tenías que aprender en esta asignatura.	0.238	0.216	0.459	0.190
2(1.1) Los objetivos estaban formulados de forma clara y precisa en el programa de la asignatura.	0.207	0.258	0.484	0.260
3(1.2) El profesor ha tratado de conocer el nivel de conocimientos previos al inicio del curso para poder enseñarles mejor.	0.335	0.194	0.319	0.662
4(1.2) El profesor ha tratado de conocer tus intereses y expectativas con respecto a los contenidos de la asignatura.	0.396	0.241	0.319	0.743
5(1.2) Los conocimientos previos que tenías al inicio del curso eran suficientes para afrontar esta asignatura con garantías de éxito.	0.574	0.128	0.228	0.345
6(1.3) El profesor(a) te hizo ver, al inicio del curso, la importancia de esta asignatura para tu formación.	0.299	0.693	0.380	0.272
7(1.3) El profesor(a) te hizo ver, al inicio del curso, la utilidad e importancia de esta asignatura para tu futuro profesional.	0.205	1.000	0.390	0.220
8(1.3) Los objetivos de aprendizaje propuestos para esta asignatura los consideraste alcanzables desde el principio del curso.	0.639	0.244	0.331	0.208
9(1.3) Desde el inicio del curso pensaste que podrías obtener buenos resultados en esta materia.	0.747	0.148	0.164	0.377
10(1.3) Desde el inicio del curso has estado motivado para estudiar esta asignatura.	0.427	0.205	0.298	0.356
11(1.4) Por la determinación y organización	0.228	0.323	0.764	0.298

que mostraba el profesor(a) en el desarrollo de los temas/clases, parece que tenía claro los objetivos que quería alcanzar en cada tema.				
12(1.4) El profesor (a) informaba con claridad a los estudiantes de los objetivos que iba a trabajar en cada tema/clase.	0.227	0.273	0.623	0.406

Esta nueva estructura es puesta a prueba con el programa AMOS 18.0.

(Figura 1).

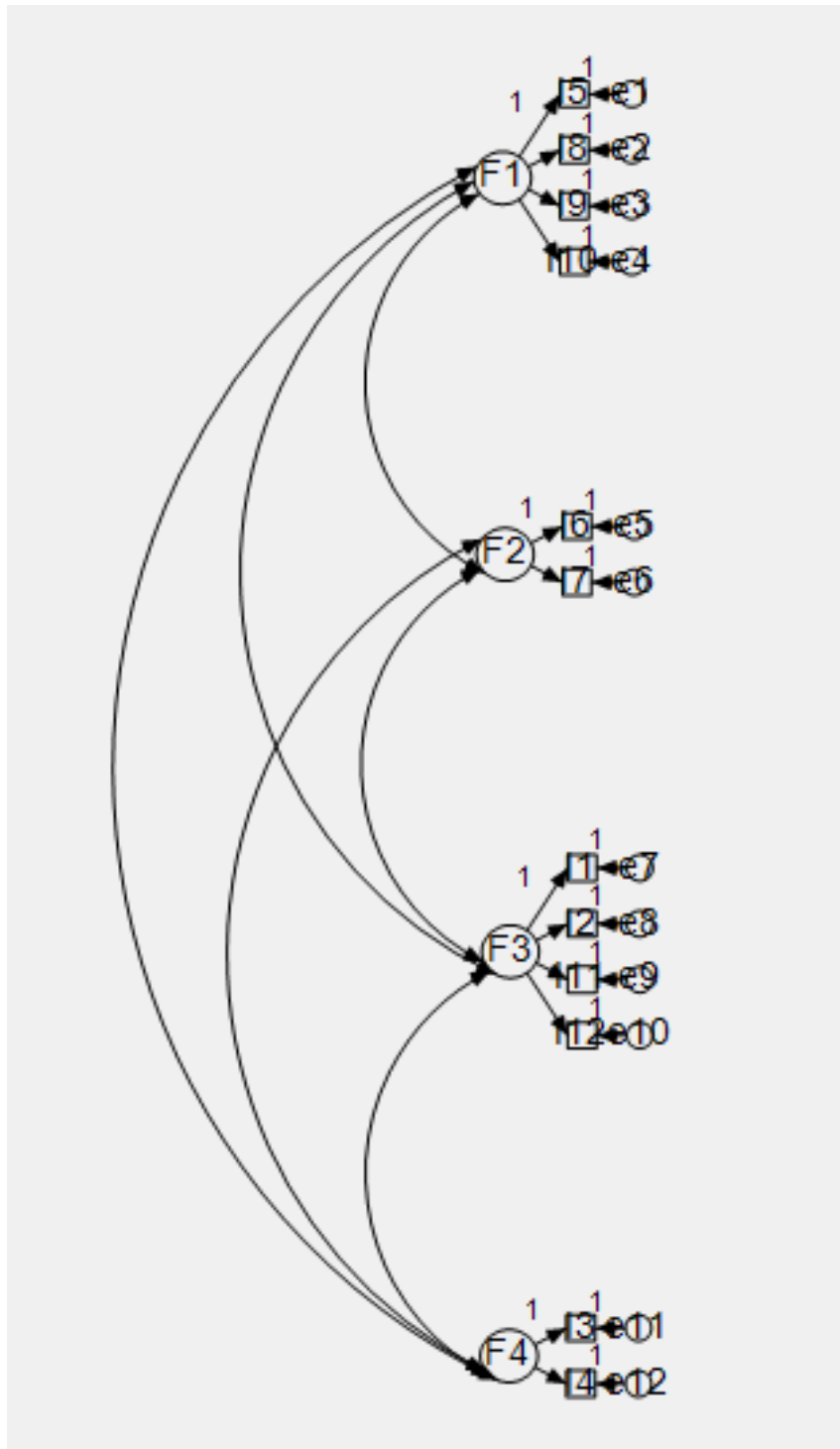


Figura 1. Nueva estructura de cuatro factores

La Tabla 26 muestra los índices de ajuste de la nueva estructura que ofrece el programa mencionado.

Tabla 26. *Índices de ajuste*

Índice de ajuste	Malo	Bueno	Nuevo modelo 4 factores
$\chi^2$ /gl.	>3	$\leq 2$	3,632
P	<.01	$\geq .05$	,000
RMSEA	>.099	$\leq .05$	,061
SRMR	>.099	$\leq .05$	,0447
GFI	<.85	$\geq .95$	,963
AGFI	<.80	$\geq .90$	,939
NFI	<.80	$\geq .90$	,919
CFI	<.85	$\geq .95$	,940

Estos índices, analizados en su conjunto, apuntan un ajuste adecuado de los datos.

En la figura 2 se representan las estimaciones estandarizadas del modelo de cuatro factores.

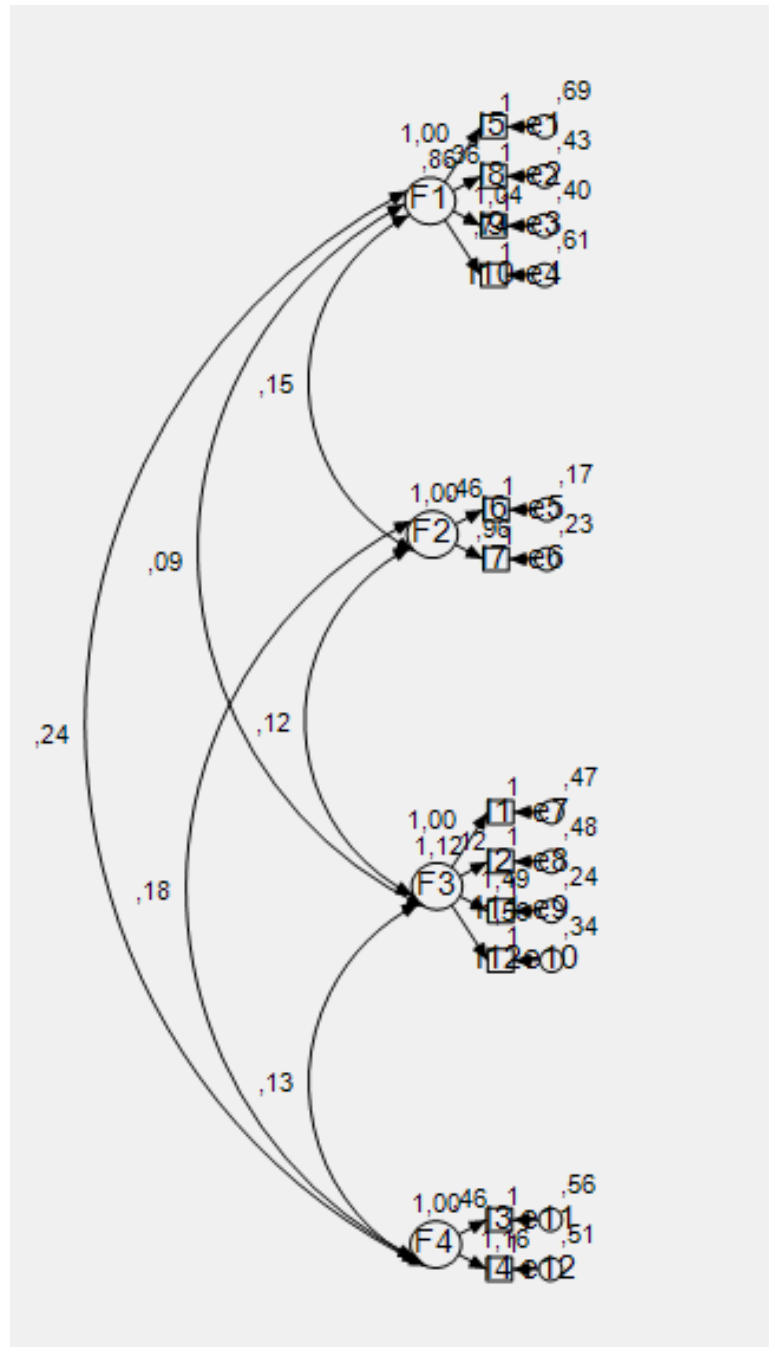


Figura 2. Nueva estructura de cuatro factores estandarizada



### 7.2.3.2. Análisis factorial confirmatorio de la escala original en base al modelo MISE

Dado que el análisis presentado anteriormente supone una reestructuración de la escala original, se presenta a continuación un análisis factorial confirmatorio de la escala original con 12 ítems.

La estructura puesta a prueba se muestra en la Figura 3.

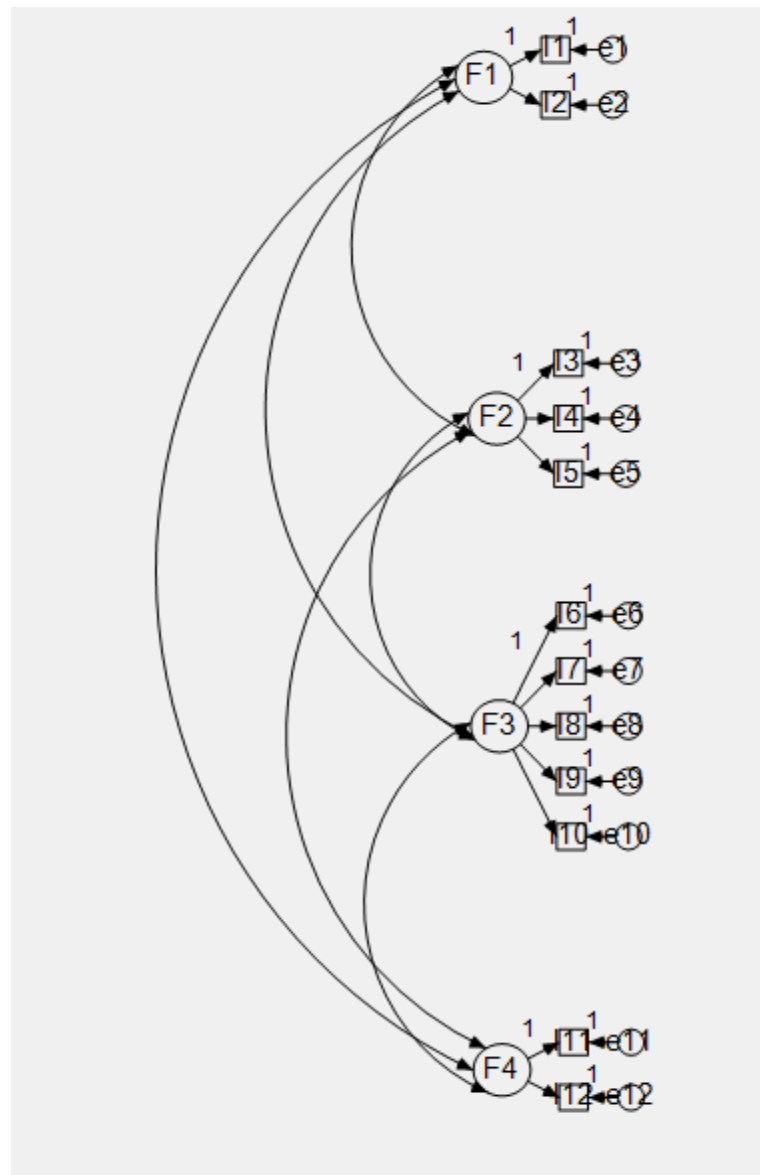


Figura 3. Estructura original de la escala

Los valores obtenidos se muestran en la Tabla 27.

Tabla 27. *Índices de ajuste al modelo original de 4 factores*

Índice de ajuste	Malo	Bueno	Modelo original 4 factores
$\chi^2$ /gl.	>3	$\leq 2$	10,648
p	<.01	$\geq .05$	,000
RMSEA	>.099	$\leq .05$	,116
SRMR	>.099	$\leq .05$	,0901
GFI	<.85	$\geq .95$	,879
AGFI	<.80	$\geq .90$	,803
NFI	<.80	$\geq .90$	,763
CFI	<.85	$\geq .95$	,779

Dado que el análisis factorial confirmatorio permite, a través de la correlación de errores, controlar la variación en las puntuaciones producida por el error de medida, se procedió a realizar correlaciones entre los errores que tenían coherencia teórica.

En concreto se estimaron libremente los siguientes términos:

- Dos errores correlacionados en Factor 3 (e8-e9 y e9-e10)

Esto quiere decir que se debe estimar como parámetro del modelo las correlaciones entre los errores asociados a los ítems, incrementando la capacidad del modelo para reflejar los datos reales, identificando además de forma más precisa las fuentes de variación ajenas a los factores, mejorando sustancialmente el ajuste.

Los nuevos índices de ajuste se incluyen en la tabla 28.

Tabla 28. *Índices de ajuste al modelo original de 4 factores corregido.*

Índice de ajuste	Malo	Bueno	Modelo original 4 factores	Modelo original 4 factores corregido
$\chi^2$ /gl.	>3	$\leq 2$	10,648	7,397
p	<.01	$\geq .05$	,000	,000
RMSEA	>.099	$\leq .05$	,116	,094
SRMR	>.099	$\leq .05$	,0901	,0963
GFI	<.85	$\geq .95$	,879	,859
AGFI	<.80	$\geq .90$	,803	,876
NFI	<.80	$\geq .90$	,763	,842
CFI	<.85	$\geq .95$	,779	,859

El modelo original de cuatro factores corregido supone una mejora del ajuste de los datos al modelo, aunque se trata en general, de un ajuste moderado de los mismos.

En la figura 4 se representan las estimaciones estandarizadas del modelo original de cuatro factores.

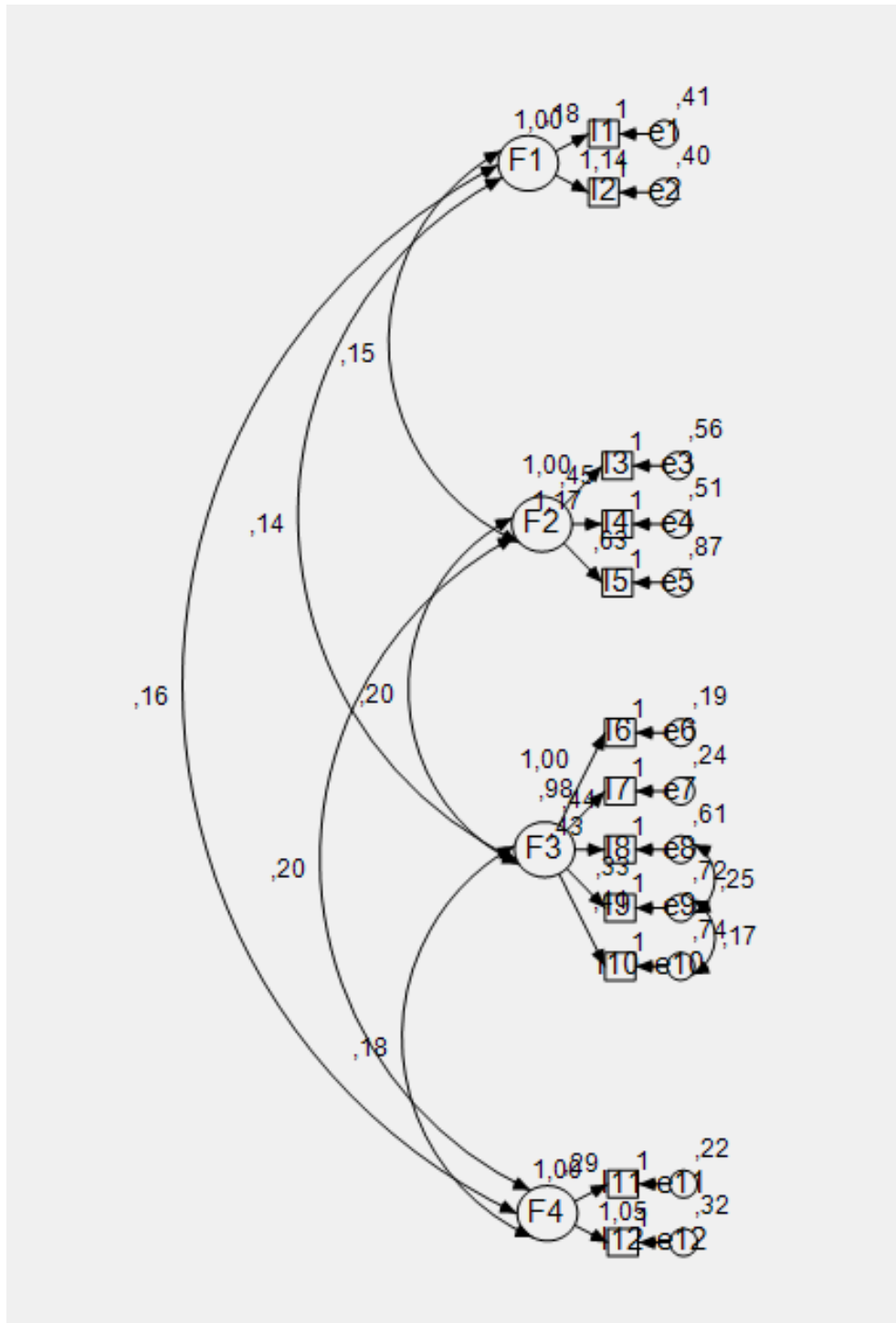


Figura 4. Estimaciones estandarizadas del modelo original de cuatro factores ajustado

### 7.2.3.3. Análisis factorial confirmatorio de la escala original a través de puntuaciones factoriales

El análisis factorial confirmatorio de la escala original a través de puntuaciones factoriales también ha sido puesto a prueba (Figura 5).

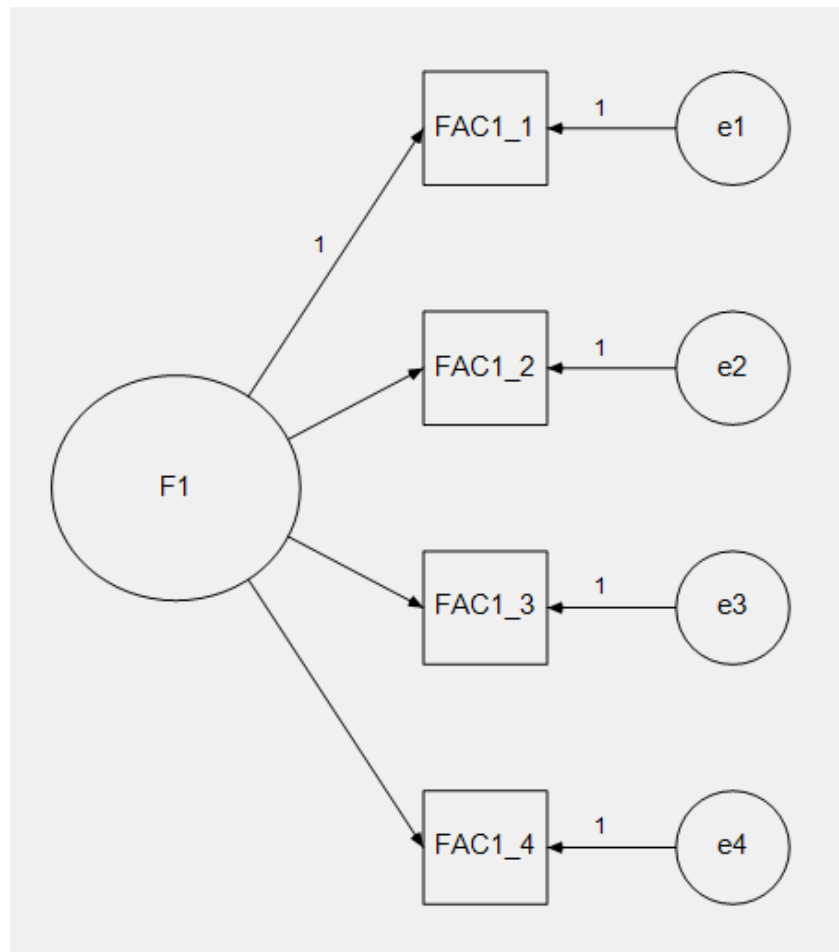


Figura 5. Estructura original de la escala con puntuaciones factoriales

Los índices de ajuste se muestran en la Tabla 29. Los datos apuntan a un buen ajuste de los datos a la estructura original de cuatro factores.

Tabla 29. Índices de ajuste

Índice de ajuste	Malo	Bueno	Modelo 4 factores original con puntuaciones factoriales
$\chi^2$ /gl.	>3	$\leq 2$	9,198
p	<.01	$\geq .05$	,000
RMSEA	>.099	$\leq .05$	,107
SRMR	>.099	$\leq .05$	,0323
GFI	<.85	$\geq .95$	,987
AGFI	<.80	$\geq .90$	,934
NFI	<.80	$\geq .90$	,966
CFI	<.85	$\geq .95$	,969

En la figura 6 se muestran las estimaciones estandarizadas del modelo de cuatro factores.

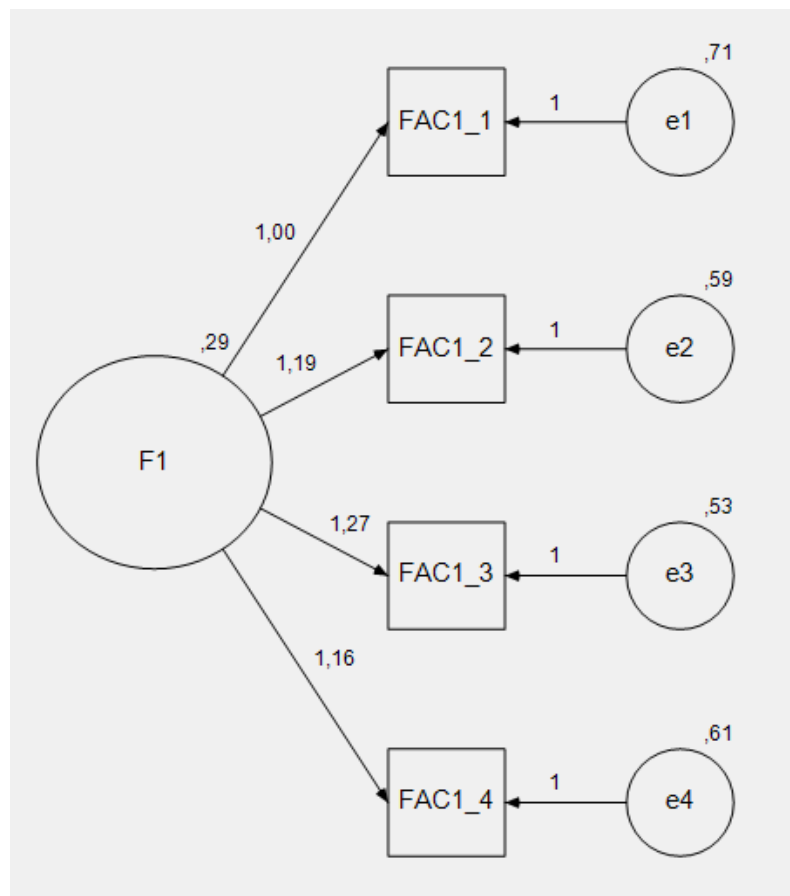


Figura 6. Estimaciones estandarizadas del modelo de cuatro factores

### 7.2.3.4. Análisis confirmatorio de la escala de intencionalidad propuesta en base al modelo MISE

Finalmente, como alternativa a lo realizado en apartados anteriores se toma una opción consistente conocer si los ítems recogidos en la escala intencionalidad se ajustan a la estructura unidimensional puesta a prueba en la Figura 7.

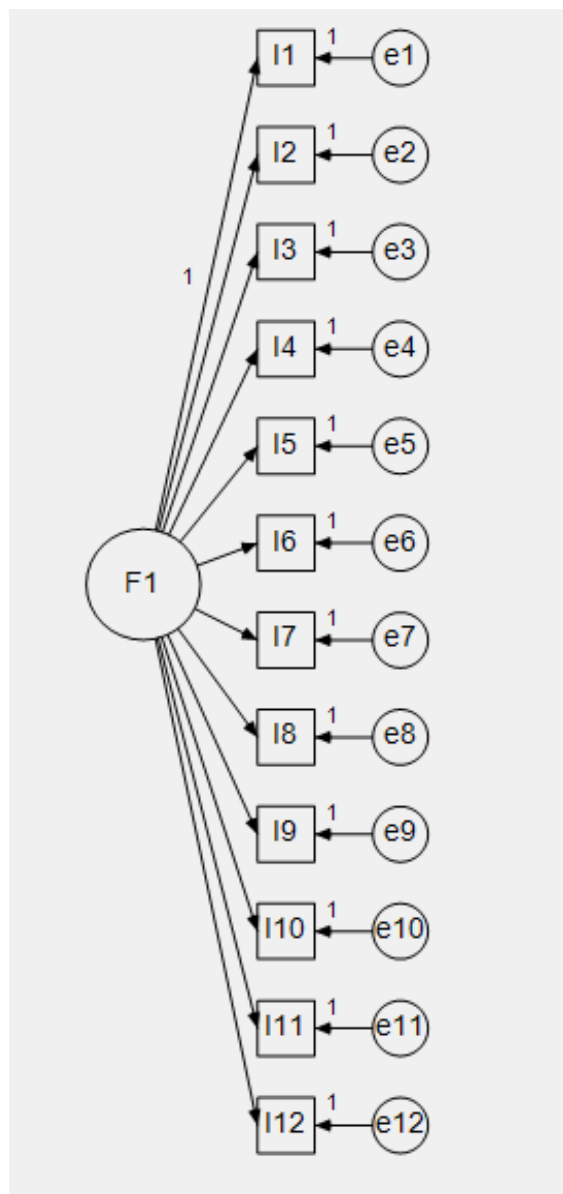


Figura 7. Modelo de escala de intencionalidad

Se somete a análisis la estructura unidimensional, fijando en cero las correlaciones entre los errores de medida de cada ítem.

Al igual que en apartados anteriores, en las escalas en las que el ajuste no era satisfactorio se estudiaron los Índices de Modificación (IM) en cuanto a los pesos de regresión cruzados, permitiendo en una segunda estimación del modelo, variar libremente las correlaciones entre errores que tenían coherencia teórica.

En concreto se estimaron libremente los siguientes términos:

- Un error correlacionado en Factor 1 (e3-e4)
- Dos errores correlacionados en Factor 2 (e6-e7 y e8-e9)
- Un error correlacionado en Factor 4 (e11-e12)
- Un error correlacionado entre e5-e9 (Factor 2 y 3 respectivamente).

Esto quiere decir que se debe estimar como parámetro del modelo las correlaciones entre los errores asociados a los ítems, incrementando la capacidad del modelo para reflejar los datos reales, identificando además de forma más precisa las fuentes de variación ajenas a los factores, mejorando sustancialmente el ajuste. En otras palabras, el análisis factorial confirmatorio permite, a través de la correlación de errores, controlar la variación en las puntuaciones producida por el error de medida.



Los índices, analizados en su conjunto, apuntan un **ajuste aceptable** de los datos al modelo de Intencionalidad en la muestra cuando se tienen en cuenta las correlaciones entre los errores de medida (Tabla 30).

Tabla 30. *Valores de los índices de ajuste de la estructura de intencionalidad corregida*

Índice de ajuste	Malo	Bueno	Intencionalidad corregida
$\chi^2$ ML/gl.	>3	$\leq 2$	4,571
p	<.01	$\geq .05$	.000
RMSEA	>.099	$\leq .05$	,071
SRMR	>.099	$\leq .05$	,0516
GFI	<.85	$\geq .95$	,948
AGFI	<.80	$\geq .90$	,918
NFI	<.80	$\geq .90$	,896
CFI	<.85	$\geq .95$	,916

En la figura 8 se presenta el modelo ajustado de la escala de intencionalidad.

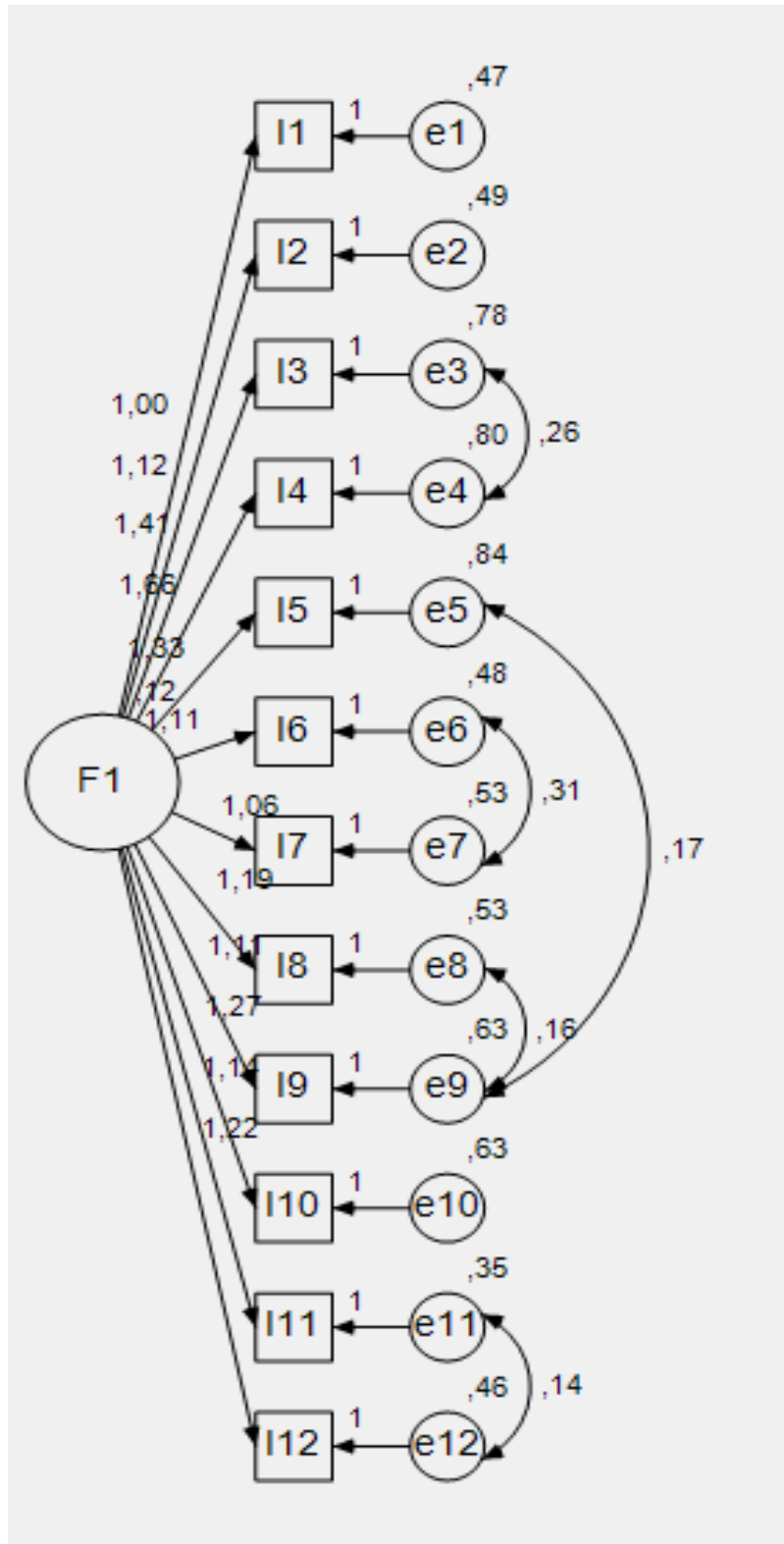


Figura 8. Estimaciones estandarizadas del modelo ajustado de intencionalidad

A modo de síntesis se presenta en la tabla 31 los índices de ajuste de todos los modelos puestos a prueba.

Tabla 31. *Resumen comparativo de modelos*

Índice de ajuste	Malo	Bueno	Nuevo modelo 4 factores	Modelo escala original corregido	Modelo con puntuaciones factoriales	Modelo escala intencionalidad
$\chi^2/ML/gl$	>3	$\leq 2$	3,632	7,397	9,198	4,571
P	<.01	$\geq .05$	,000	,000	,000	.000
RMSEA	>.099	$\leq .05$	,061	,094	,107	,071
SRMR	>.099	$\leq .05$	,0447	,0963	,0323	,0516
GFI	<.85	$\geq .95$	,963	,859	,987	,948
AGFI	<.80	$\geq .90$	,939	,876	,934	,918
NFI	<.80	$\geq .90$	,919	,842	,966	,896
CFI	<.85	$\geq .95$	,940	,859	,969	,916

Se observa que el modelo que mejor se ajusta en su conjunto es el modelo original de cuatro factores con puntuaciones factoriales.

#### 7.2.4. Análisis de la percepción de intencionalidad en el profesorado

Para analizar la percepción de intencionalidad en el profesorado en relación al cambio de estado en el aprendizaje, a la significación personal y estructuración cognitiva de la situación educativa por un lado, y la confirmación de la hipótesis: que se formuló de que no alcanza los niveles óptimos de exigencia en un plan de análisis de la calidad docente se ha procedido de la siguiente forma.

Se han obtenido los estadísticos descriptivos de los 25 participantes profesores en la escala de intencionalidad para el profesorado analizada globalmente como agrupada por factores.

Asimismo, se adjuntan los valores máximos posibles que puede obtener el profesorado en la escala global así como en los subfactores, en función del número de ítems de cada uno y el porcentaje relativo (Tabla 32).

Tabla 32. *Estadísticos descriptivos de la escala global de intencionalidad y valores máximos posibles*

	Media	Desviación típica	Puntuación máxima posible	Porcentaje relativo
Escala Intencionalidad	58,0400	6,59217	65	89,29%
Factor 1. Cambio de estado en el aprendizaje	22,4400	2,69382	25	89,76%
Factor 2: Significación personal	7,5200	2,93144	10	75,2%
Factor 3: Estructura cognitiva/expectativas	18,5200	1,55778	20	92,6%
Factor 4: Concreción clase	9,5600	,91652	10	95,6%

Se presentan a continuación los estadísticos descriptivos para cada ítem.

**Ítems correspondientes al factor 1. Cambio estado en el aprendiz**  
**(Tablas 33 a 37)**

Tabla 33. *Ítem 1. (1.1) Tenía claro lo que los estudiantes debían aprender en esta asignatura.*

	Frecuencia	Porcentaje
3 Algo de acuerdo	1	4,0
4 Bastante de acuerdo	1	4,0
5 Totalmente de acuerdo	23	92,0
Total	25	100,0

Tabla 34. *Ítem 2. (1.1) Formuló los objetivos de la asignatura en forma de competencias (genéricas y específicas).*

	Frecuencia	Porcentaje
3 Algo de acuerdo	9	36,0
4 Bastante de acuerdo	2	8,0
5 Totalmente de acuerdo	14	56,0
Total	25	100,0

Tabla 35. *Ítem 3. (1.1) Concretó y operacionalizó las competencias a conseguir en la asignatura planteando objetivos/resultados de aprendizaje de forma clara y precisa.*

	Frecuencia	Porcentaje
3 Algo de acuerdo	4	16,0
4 Bastante de acuerdo	10	40,0
5 Totalmente de acuerdo	11	44,0
Total	25	100,0

Tabla 36. Ítem 4. (1.1) *Los objetivos/resultados de aprendizaje que formuló en la asignatura estaban orientados a desarrollar diferentes niveles cognitivos, sobre todo de orden superior (análisis, resolución de problemas, pensamiento crítico, etc.).*

	Frecuencia	Porcentaje
3 Algo de acuerdo	3	12,0
4 Bastante de acuerdo	8	32,0
5 Totalmente de acuerdo	14	56,0
Total	25	100,0

Tabla 37. Ítem 5. (1.1) *Los objetivos/resultados de aprendizaje que formuló en la asignatura estaban orientados a desarrollar diferentes dominios del estudiante (cognitivo, afectivo, social, etc.)*

	Frecuencia	Porcentaje
3 Algo de acuerdo	1	4,0
4 Bastante de acuerdo	7	28,0
5 Totalmente de acuerdo	17	68,0
Total	25	100,0

**Ítems correspondientes al factor 2. Significación personal (Tablas 38 y 39)**

Tabla 38. *Ítem 6. (1.2) Al inicio del curso, realizó una “evaluación diagnóstica” para conocer las características de los estudiantes (conocimientos previos, expectativas, intereses, etc.).*

	Frecuencia	Porcentaje
1 No procede	3	12,0
2 Total desacuerdo	2	8,0
3 Algo de acuerdo	2	8,0
4 Bastante de acuerdo	6	24,0
5 Totalmente de acuerdo	12	48,0
Total	25	100,0

Tabla 39. *Ítem 7. (1.2) Ha tenido en cuenta la información obtenida en la evaluación diagnóstica para reorientar y ajustar el desarrollo de la asignatura.*

	Frecuencia	Porcentaje
1 No procede	4	16,0
2 Total desacuerdo	3	12,0
3 Algo de acuerdo	3	12,0
4 Bastante de acuerdo	3	12,0
5 Totalmente de acuerdo	12	48,0
Total	25	100,0

**Ítems correspondientes al factor 3. Estructura cognitiva /expectativas  
iniciales (Tablas 40 a 43)**

Tabla 40. *Ítem 8. (1.3) Explicó a los estudiantes la utilidad e importancia de esta asignatura para su formación.*

	Frecuencia	Porcentaje
4 Bastante de acuerdo	2	8,0
5 Totalmente de acuerdo	23	92,0
Total	25	100,0

Tabla 41. *Ítem 9. (1.3) Explicó a los estudiantes la utilidad e importancia de esta asignatura para su futuro profesional.*

	Frecuencia	Porcentaje
3 Algo de acuerdo	3	12,0
5 Totalmente de acuerdo	22	88,0
Total	25	100,0

Tabla 42. *Ítem 10. (1.3) Ha intentado transmitir a los estudiantes la idea de que esta materia se puede superar sin problemas, incluso con buena nota, si se trabaja con interés.*

	Frecuencia	Porcentaje
3 Algo de acuerdo	3	12,0
4 Bastante de acuerdo	7	28,0
5 Totalmente de acuerdo	15	60,0
Total	25	100,0



Tabla 43. *Ítem 11 (1.3) Por lo que ha observado, los estudiantes mostraron, en general, una buena predisposición hacia esta asignatura desde el inicio.*

	Frecuencia	Porcentaje
2 Total desacuerdo	1	4,0
3 Algo de acuerdo	2	8,0
4 Bastante de acuerdo	9	36,0
5 Totalmente de acuerdo	13	52,0
Total	25	100,0

**Ítems correspondientes al factor 4. Concreción de clase (Tablas 44 y 45)**

Tabla 44. *Ítem 12 (1.4Te) Definió los objetivos que iba a trabajar en los temas tratados en clase de forma clara y precisa.*

	Frecuencia	Porcentaje
3 Algo de acuerdo	1	4,0
4 Bastante de acuerdo	4	16,0
5 Totalmente de acuerdo	20	80,0
Total	25	100,0

Tabla 45. *Ítem 13 (1.4Te) Informó a los estudiantes de los objetivos que se iban a trabajar en cada tema/clase.*

	Frecuencia	Porcentaje
3 Algo de acuerdo	1	4,0
4 Bastante de acuerdo	3	12,0
5 Totalmente de acuerdo	21	84,0
Total	25	100,0

### 7.2.5. Análisis de la percepción de intencionalidad en el alumnado

Para analizar la percepción de intencionalidad de la situación educativa en el alumnado en relación al cambio de estado en el aprendiz, significación personal, y estructuración cognitiva de la situación educativa, por un lado y la confirmación de la hipótesis de que la percepción de intencionalidad en el alumnado no alcanza los niveles óptimos de exigencia en un plan de análisis de la calidad docente se han realizado los siguientes análisis : los estadísticos descriptivos de las 719 observaciones en la escala de intencionalidad para el alumnado.

Se analiza globalmente así como a nivel de subfactores.

De nuevo, se incluyen también los valores de referencia máximos que se pueden obtener en la escala global como en los subfactores (Tabla 46).

Tabla 46. *Estadísticos descriptivos*

	Media	Desviación típica	Valores máximos posibles	Porcentaje relativo
Escala intencionalidad	48,95	5,846	60	81,58%
Factor 1: Cambio de estado en el aprendiz	8,7497	1,27595	10	87,50%
Factor 2: Significación personal	10,9513	2,33160	15	73,01%
Factor 3:Estructura cognitiva/expectativas iniciales	20,4854	2,80161	25	81,94%
Factor 4: Concreción/clase	8,7594	1,32123	10	87,59%

A continuación se presenta el análisis de los estadísticos descriptivos por ítems.

**Ítems correspondientes al factor 1. Cambio estado en el aprendiz  
(Tablas 47 y 48)**

Tabla 47. *Ítem 1(1.1) Has tenido claro desde el principio lo que tenías que aprender en esta asignatura.*

	Frecuencia	Porcentaje
1. No procede	4	,6
2. Total desacuerdo	5	,7
3. Algo de acuerdo	86	12,0
4. Bastante de acuerdo	235	32,7
5. Totalmente de acuerdo	389	54,1
Total	719	100,0

Tabla 48. *2(1.1) Los objetivos estaban formulados de forma clara y precisa en el programa de la asignatura.*

	Frecuencia	Porcentaje
1. No procede	7	1,0
2. Total desacuerdo	9	1,3
3. Algo de acuerdo	76	10,6
4. Bastante de acuerdo	254	35,3
5. Totalmente de acuerdo	373	51,9
Total	719	100,0

**Ítems correspondientes al factor 2. Significación personal (Tablas 49 a 51)**

Tabla 49. 3(1.2) *El profesor ha tratado de conocer el nivel de conocimientos previos al inicio del curso para poder enseñarles mejor.*

	Frecuencia	Porcentaje
1. No procede	16	2,2
2. Total desacuerdo	37	5,1
3. Algo de acuerdo	175	24,3
4. Bastante de acuerdo	227	31,6
5. Totalmente de acuerdo	264	36,7
Total	719	100,0

Tabla 50. 4(1.2) *El profesor ha tratado de conocer tus intereses y expectativas con respecto a los contenidos de la asignatura.*

	Frecuencia	Porcentaje
1. No procede	24	3,3
2. Total desacuerdo	81	11,3
3. Algo de acuerdo	231	32,1
4. Bastante de acuerdo	219	30,5
5. Totalmente de acuerdo	164	22,8
Total	719	100,0

Tabla 51. 5(1.2) *Los conocimientos previos que tenías al inicio del curso eran suficientes para afrontar esta asignatura con garantías de éxito.*

	Frecuencia	Porcentaje
1. No procede	16	2,2
2. Total desacuerdo	109	15,2
3. Algo de acuerdo	286	39,8
4. Bastante de acuerdo	176	24,5
5. Totalmente de acuerdo	132	18,4
Total	719	100,0

**Ítems correspondientes al factor 3. Estructuración cognitiva/expectativas iniciales (Tablas 52 a 56)**

Tabla 52. *6(1.3) El profesor(a) te hizo ver, al inicio del curso, la importancia de esta asignatura para tu formación.*

	Frecuencia	Porcentaje
1. No procede	5	,7
2. Total desacuerdo	10	1,4
3. Algo de acuerdo	81	11,3
4. Bastante de acuerdo	236	32,8
5. Totalmente de acuerdo	387	53,8
Total	719	100,0

Tabla 53. *7(1.3) El profesor(a) te hizo ver, al inicio del curso, la utilidad e importancia de esta asignatura para tu futuro profesional.*

	Frecuencia	Porcentaje
1. No procede	5	,7
2. Total desacuerdo	12	1,7
3. Algo de acuerdo	89	12,4
4. Bastante de acuerdo	225	31,3
5. Totalmente de acuerdo	388	54,0
Total	719	100,0

Tabla 54. *8(1.3) Los objetivos de aprendizaje propuestos para esta asignatura los consideraste alcanzables desde el principio del curso.*

	Frecuencia	Porcentaje
1. No procede	3	,4
2. Total desacuerdo	20	2,8
3. Algo de acuerdo	172	23,9
4. Bastante de acuerdo	303	42,1
5. Totalmente de acuerdo	221	30,7
Total	719	100,0

Tabla 55. 9(1.3) Desde el inicio del curso pensaste que podrías obtener buenos resultados en esta materia.

	Frecuencia	Porcentaje
1. No procede	4	,6
2. Total desacuerdo	34	4,7
3. Algo de acuerdo	261	36,3
4. Bastante de acuerdo	246	34,2
5. Totalmente de acuerdo	174	24,2
Total	719	100,0

Tabla 56. 10(1.3) Desde el inicio del curso has estado motivado para estudiar esta asignatura.

	Frecuencia	Porcentaje
1. No procede	7	1,0
2. Total desacuerdo	25	3,5
3. Algo de acuerdo	183	25,5
4. Bastante de acuerdo	265	36,9
5. Totalmente de acuerdo	239	33,2
Total	719	100,0

#### Ítems correspondientes al factor 4. Concreción/clase (Tablas 57 y 58)

Tabla 57. 11(1.4) Por la determinación y organización que mostraba el profesor(a) en el desarrollo de los temas/clases, parece que tenía claro los objetivos que quería alcanzar en cada tema.

	Frecuencia	Porcentaje
1. No procede	1	,1
2. Total desacuerdo	9	1,3
3. Algo de acuerdo	59	8,2
4. Bastante de acuerdo	229	31,8
5. Totalmente de acuerdo	421	58,6
Total	719	100,0

Tabla 58. 12(1.4) *El profesor (a) informaba con claridad a los estudiantes de los objetivos que iba a trabajar en cada tema/clase.*

	Frecuencia	Porcentaje
1. No procede	3	,4
2. Total desacuerdo	11	1,5
3. Algo de acuerdo	104	14,5
4. Bastante de acuerdo	261	36,3
5. Totalmente de acuerdo	340	47,3
Total	719	100,0

### 7.2.6. Análisis comparativos de ambas percepciones

Para determinar si existen diferencias en la percepción de intencionalidad entre docentes y estudiantes en relación al cambio de estado en el aprendiz, significación personal; y estructuración cognitiva de la situación educativa: y la confirmación de la hipótesis de que las diferencias en la percepción de intencionalidad entre docentes y estudiantes son más positivas en profesores que en alumnos se ha procedido de la siguiente forma.

Se ha trabajado con las puntuaciones globales en la Escala de Intencionalidad considerada globalmente como en cada uno de los subfactores.

Dado que las observaciones recogidas por parte del profesorado son inferiores a 30 y dada la gran diferencia con el gran número de

evaluaciones recogidas en el alumnado, se ha procedido a realizar la prueba no paramétrica U de Mann Whitney.

**En la escala de intencionalidad considerada globalmente**, el rango promedio es superior en el profesorado (Tabla 59). Las diferencias son estadísticamente significativas ( $U=5165,000$ ,  $p=,000$ ).

Tabla 59. Rangos en la escala Intencionalidad

	Grupo	N	Rango promedio	Suma de rangos
Escala Intencionalidad	Alumnado	719	367,18	264005,00
	Profesorado	25	525,40	13135,00
	Total	744		

#### En el subfactor 1: Cambio de estado en el aprendiz

El rango promedio es superior en el grupo del profesorado (Tabla 60). No hay diferencias estadísticamente significativas ( $U=8509,000$ ,  $p=,637$ ).

Tabla 60. Rangos en el factor 1: Cambio de estado en el aprendiz

	Grupo	N	Rango promedio	Suma de rangos
Factor 1	Alumnado	719	371,83	267349,00
	Profesorado	25	391,64	9791,00
	Total	744		



### En el subfactor 2: Significación personal

En el factor 2, el rango promedio es superior en el grupo del profesorado (Tabla 61). Las diferencias no son estadísticamente significativas ( $U=7229,500$ ,  $p=,094$ ).

Tabla 61. Rangos en el factor 2: significación personal

	Grupo	N	Rango promedio	Suma de rangos
Factor 2	Alumnado	719	370,05	266069,50
	Profesorado	25	442,82	11070,50
	Total	744		

### En el subfactor 3: Estructuración cognitiva/expectativas iniciales

En el factor 3, el rango promedio es superior en el grupo del profesorado (Tabla 62). Las diferencias son estadísticamente significativas ( $U=3963,000$ ,  $p=,000$ ).

Tabla 62. Rangos en el factor 3 Estructura cognitiva/expectativas iniciales

	Grupo	N	Rango promedio	Suma de rangos
Factor 3	Alumnado	719	365,51	262803,00
	Profesorado	25	573,48	14337,00
	Total	744		

### En el subfactor 4: Concreción Clase

Finalmente, en el factor 4, el rango promedio de nuevo es superior en el grupo del profesorado (Tabla 63) y las diferencias son estadísticamente significativas ( $U=5650,500$ ,  $p=,001$ ).

Tabla 63. Rangos en el factor 4 Concreción clase

	Grupo	N	Rango promedio	Suma de rangos
Factor 4	Alumnado	719	367,86	264490,50
	Profesorado	25	505,98	12649,50
	Total	744		

#### 7.2.7. Relación entre la percepción de intencionalidad y el rendimiento académico autopercebido en el alumnado

Para determinar la relación entre la percepción de intencionalidad y el rendimiento académico en relación al cambio de estado en el aprendiz; significación personal; y estructuración cognitiva de la situación educativa, y la confirmación de la hipótesis de que la percepción de intencionalidad en el alumnado tiene una clara incidencia en las expectativas del éxito académico, se ha llevado a término el análisis de regresión lineal.

Se pretende conocer la validez predictiva de los cuatro factores de la escala Intencionalidad tomando como variable dependiente el rendimiento autovalorado por parte del alumnado.

La valoración global por parte del alumnado de su rendimiento resulta una media de 5,512 y una desviación típica de ,8744.

En la tabla 64 se muestran sus correlaciones con las puntuaciones en las escalas.

Tabla 64. *Correlación de Pearson de los subfactores de intencionalidad con el rendimiento académico*

Escalas	Rendimiento académico	Sig. (bilateral)
Factor 1: Cambio de estado en el aprendiz	.109**	,004
Factor 2: Significación personal	,355**	,000
Factor 3: Estructura cognitiva/expectativas iniciales	,306**	,000
Factor 4: Concreción/clase	,018	,629

\*\* . La correlación es significativa al nivel 0,01 (bilateral)

Excepto el factor cuatro, los tres primeros subfactores de la escala tienen correlaciones estadísticamente significativas con el rendimiento académico. El factor uno es el que tiene un valor de correlación más bajo.

El modelo planteado de cuatro factores tiene un  $R^2$  de .178 ( $F=37,715$ ,  $p= .000$ ). Los coeficientes de regresión de esta variable se muestran en la tabla 65.

Tabla 65. Valores de los estimadores de los coeficientes y significación estadística de la valoración del rendimiento académico

Modelo	Coeficientes no estandarizados		Coeficientes tipificados	T	Sig.
	B	Error típ.	Beta		
(Constante)	3,827	,273		14,007	,000
Factor 1: Cambio estado en el aprendizaje	,011	,027	,016	,413	,679
Factor 2					
Significación personal	,117	,015	,312	7,608	,000
Factor 3					
Estructuras cognitivas iniciales	,071	,013	,227	5,428	,000
Factor 4					
Concreción/clase	-,131	,027	-,199	-4,933	,000

La ecuación de regresión a través de los coeficientes estandarizados, que permita predecir, para cualquier sujeto de la población, su puntuación en el criterio conociendo sus puntuaciones en las variables predictoras, resultó la siguiente:

$$\text{Rendimiento (Y')} = ,016 (X_1) + ,312 (X_2) + ,227 (X_3) + (-,199) (X_4).$$

Donde:  $Y'$  es la puntuación pronosticada en expectativas de calificación,  $X_1$  la puntuación de Factor 1 “Cambio estado en el aprendiz”;  $X_2$  la puntuación Factor 2 “Significación personal”;  $X_3$  la puntuación de Factor 3 “Estructura cognitiva/expectativas iniciales” y;  $X_4$  la puntuación de Factor 4 “Concreción/clase”. El factor 2, “Significación personal” es el que presenta mayor poder predictivo.

#### **7.2.8. Diferencias en intencionalidad en la escala de alumnos en función de las variables género, edad y asignatura**

Para determinar si existen diferencias significativas en la percepción de la intencionalidad en los alumnos en función de la variable género, edad y asignatura y confirmar la hipótesis de que existen diferencias en la percepción de intencionalidad en función de estas tres variables se ha procedido de la siguiente forma:

Se efectuó un Análisis de la Varianza Multivariado (MANOVA) unifactorial tomando como variables dependientes las puntuaciones en la escala global y en cada uno de los factores de la escala Intencionalidad. Si la prueba resulta estadísticamente significativa se complementa con el Análisis de Varianza (ANOVA) univariado. Si resulta pertinente, se realizan pruebas post-hoc. En todos los casos se realizó una estimación del tamaño de efecto (en términos de proporción de varianza explicada) a

través del Coeficiente Eta Cuadrado, para poder determinar a partir del mismo la relevancia de las diferencias encontradas.

A modo de acercamiento a la comprobación del supuesto de normalidad de las variables dependientes se muestran los estadísticos de asimetría y curtosis con el fin de estudiar la distribución de las medidas recogidas (Tabla 66).

Tabla 66. *Índices de asimetría y curtosis de cada factor*

Factores	Asimetría		Curtosis	
	Estadístico	Error típico	Estadístico	Error típico
Factor 1: Cambio estado en el aprendizaje	-,883	,091	,343	,182
Factor 2: Significación personal	-,264	,091	-,329	,182
Factor 3: Estructura cognitiva/expectativas iniciales	-,470	,091	,257	,182
Factor 4: Concreción/clase	-,931	,091	,350	,182

Como se puede apreciar, los índices de asimetría y curtosis son próximos al valor cero e inferiores al valor 2.0, tal y como recomiendan Bollen y Long (1994), lo que indica una aproximación empírica razonable a la distribución normal univariada.

De los diferentes estadísticos de contraste que para el MANOVA ofrece el programa SPSS hemos elegido la Traza de Pillai por ser el más

robusto y potente, según la literatura revisada (Meyers, Gamst y Guarino, 2013a, 2013b).

### 7.2.8.1. Diferencias por género

En la tabla 67 se muestran las medias y desviaciones típicas para cada uno de los dos grupos en los diferentes subfactores.

Tabla 67. *Estadísticos descriptivos de la variable género en la escala y en los subfactores*

	Género	Media	Desviación típica	N
Escala Intencionalidad	Hombre	49,38	5,854	281
	Mujer	48,67	5,830	438
	Total	48,95	5,846	719
Factor 1: Cambio estado en el aprendizaje	Hombre	8,6512	1,28428	281
	Mujer	8,8128	1,26803	438
	Total	8,7497	1,27595	719
Factor 2: Significación personal	Hombre	11,2954	2,31801	281
	Mujer	10,7306	2,31610	438
	Total	10,9513	2,33160	719
Factor 3: Estructura cognitiva/expectativas iniciales	Hombre	20,7082	2,73866	281
	Mujer	20,3425	2,83515	438
	Total	20,4854	2,80161	719
Factor 4: Concreción/clase	Hombre	8,7260	1,30644	281
	Mujer	8,7808	1,33168	438
	Total	8,7594	1,32123	719

El estadístico multivariado de la Traza de Pillai resultó estadísticamente significativo ( $F= 5,047$ ,  $p=.001$ ,  $\eta^2= .027$ ). Siguiendo el protocolo anteriormente descrito se efectuaron ANOVAS para cada una de las variables dependientes, cuyos resultados se presentan en la tabla 68.

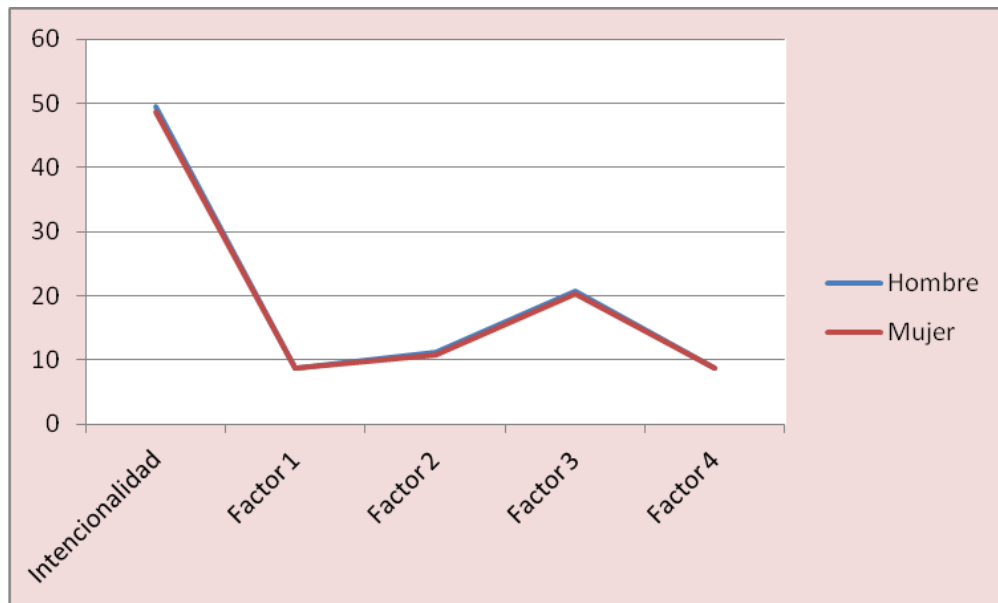
En ella se observan diferencias estadísticamente significativas en el Factor 2 de la escala intencionalidad. El tamaño de efecto es bajo, lo cual junto con la observación de los valores descriptivos de las variables pone de relieve la poca relevancia sustantiva de tales diferencias.

Tabla 68. *Resultados de las pruebas univariadas para los escalas en función de la variable género*

Variable dependiente	F	Sig.	Eta al cuadrado parcial
Escala Intencionalidad	2,560	,110	,004
Factor 1. Cambio estado en el aprendiz	2,750	,098	,004
Factor 2. Significación personal	10,172	,001	,014
Factor 3. Estructura cognitiva/expectativas iniciales	2,925	,088	,004
Factor 4. Concreción/clase	,295	,587	,000

La figura 9 refleja la poca magnitud de las diferencias, se observa como ambos grupos presentan perfiles prácticamente idénticos.





*Figura 9.* Perfiles para hombres y mujeres en la escala intencionalidad y en los subfactores

### 7.2.8.2. Diferencias por edad

Para realizar los análisis en función de la edad de los 701 alumnos y alumnas que incluyeron este dato en la encuesta, se dividieron en tres grupos: 18-20 años (grupo 1), 21-24 años (grupo 2), y 25 en adelante (grupo 3) (Tabla 69).

*Tabla 69. Distribución de la muestra en la variable Edad*

Grupos de edad	Frecuencia	Porcentaje
1 (18-20 años)	272	37,8
2 (21-24 años)	366	50,9
3 (25 y más)	63	8,8
Total	701	97,5
Perdidos	18	2,5
Total	719	100,0

Se muestran a continuación los estadísticos descriptivos para cada grupo de edad (Tabla 70):

Tabla 70. *Estadísticos descriptivos en las variables en función de los grupos de edad*

	Grupo de edad	Media	Desviación típica
Intencionalidad	1 (18-20 años)	47,91	5,677
	2 (21-24 años)	49,50	5,828
	3 (25 y más)	50,08	6,284
	Total	48,93	5,863
Factor 1. Cambio estado en el aprendiz	1 (18-20 años)	8,7463	1,19577
	2 (21-24 años)	8,7404	1,31622
	3 (25 y más)	8,8413	1,43916
	Total	8,7518	1,28108
Factor 2. Significación personal	1 (18-20 años)	10,2794	2,22926
	2 (21-24 años)	11,3251	2,29849
	3 (25 y más)	11,4444	2,51305
	Total	10,9301	2,34691
Factor 3. Estructura cognitiva/expectativas iniciales	1 (18-20 años)	20,1544	2,86570
	2 (21-24 años)	20,6858	2,74429
	3 (25 y más)	20,7143	2,93713
	Total	20,4822	2,81755
Factor 4. Concreción/clase	1 (18-20 años)	8,7279	1,36626
	2 (21-24 años)	8,7459	1,28997
	3 (25 y más)	9,0794	1,20886
	Total	8,7689	1,31506

La Traza de Pillai sobre estos datos resultó estadísticamente significativo ( $F= 5,471, p=.000, \eta^2=.030$ ).

A continuación se efectuaron ANOVAS para cada una de las variables dependientes, cuyos resultados se presentan en la tabla 71.

Tabla 71. *Resultados de las pruebas univariadas para los escalas en función de la variable edad*

Variable dependiente	F	Sig.	Eta al cuadrado parcial
Escala Intencionalidad	7,179	,001	,020
Factor 1. Cambio estado en el aprendiz	,170	,844	,000
Factor 2. Significación personal	17,984	,000	,049
Factor 3. Estructura cognitiva/expectativas iniciales	3,027	,049	,009
Factor 4. Concreción/clase	1,949	,143	,006

Los resultados expuestos indican la existencia de diferencias estadísticamente significativas en la escala de Intencionalidad. Concretamente se hallan diferencias estadísticamente significativas en el factor 2 y 3 de la escala.

Dado que se cumple el supuesto de homogeneidad de varianzas (Tabla 72) se realizaron contrastes post-hoc a través de la prueba de Scheffé (Scheffé, 1959).

Tabla 72. Prueba de Levene de homogeneidad de varianzas

	F	Sig.
Intencionalidad	,638	,529
Factor 1. Cambio estado en el aprendiz	1,666	,190
Factor 2. Significación personal	,792	,453
Factor 3. Estructura cognitiva/expectativas iniciales	,743	,476
Factor 4. Concreción/clase	1,978	,139

En la Tabla 73 se exponen los resultados de estos contrastes.

Las diferencias en la escala Intencionalidad considerada globalmente se encuentran entre los grupos de edad 1(18-20 años) y 2(21-24 años) ( $p=.003$ ) y 1(18-20 años) y 3(25 y más) ( $p=.029$ ). La media es inferior de forma significativa en el grupo 1 (Media=47,91) frente al grupo de edad 2 (Media=49,5) y frente al grupo 3 (Media=50,08).

En el factor 2, las diferencias también se hallan entre los grupos 1(18-20 años) y 2(21-24 años) ( $p=.000$ ) y 1(18-20 años) y 3(25 y más) ( $p=.001$ ). La media es inferior significativamente en el grupo 1 (Media=10,2794) frente al grupo 2 (Media=11,3251) y frente al grupo 3 (Media=11,4444).

En el factor 3 las diferencias encontradas en el ANOVA no aparecen al realizar el contraste de Scheffé.

Tabla 73. *Contrastes múltiples (Scheffé)*

Variable dependiente	Grupo de Edad (I)	Grupo de edad (J)	Diferencia de medias (I-J)	Error t <sub>íp.</sub>	Sig.
Escala Intencionalidad	1 (18-20 años)	2 (21-24 años)	-1,59*	,465	,003
		3 (25 y más)	-2,17*	,813	,029
	2 (21-24 años)	1 (18-20 años)	1,59*	,465	,003
		3 (25 y más)	-,58	,793	,764
	3 (25 y más)	1 (18-20 años)	2,17*	,813	,029
		2 (21-24 años)	,58	,793	,764
Factor 2. Significación personal	1 (18-20 años)	2 (21-24 años)	-1,0457*	,18348	,000
		3 (25 y más)	-1,1650*	,32046	,001
	2 (21-24 años)	1 (18-20 años)	1,0457*	,18348	,000
		3 (25 y más)	-,1193	,31262	,930
	3 (25 y más)	1 (18-20 años)	1,1650*	,32046	,001
		2 (21-24 años)	,1193	,31262	,930
Factor 3. Estructura cognitiva/expectativas iniciales	1 (18-20 años)	2 (21-24 años)	-,5314	,22491	,062
		3 (25 y más)	-,5599	,39281	,363
	2 (21-24 años)	1 (18-20 años)	,5314	,22491	,062
		3 (25 y más)	-,0285	,38321	,997
	3 (25 y más)	1 (18-20 años)	,5599	,39281	,363
		2 (21-24 años)	,0285	,38321	,997

En la siguiente figura 10 se observan los perfiles de los grupos de edad.

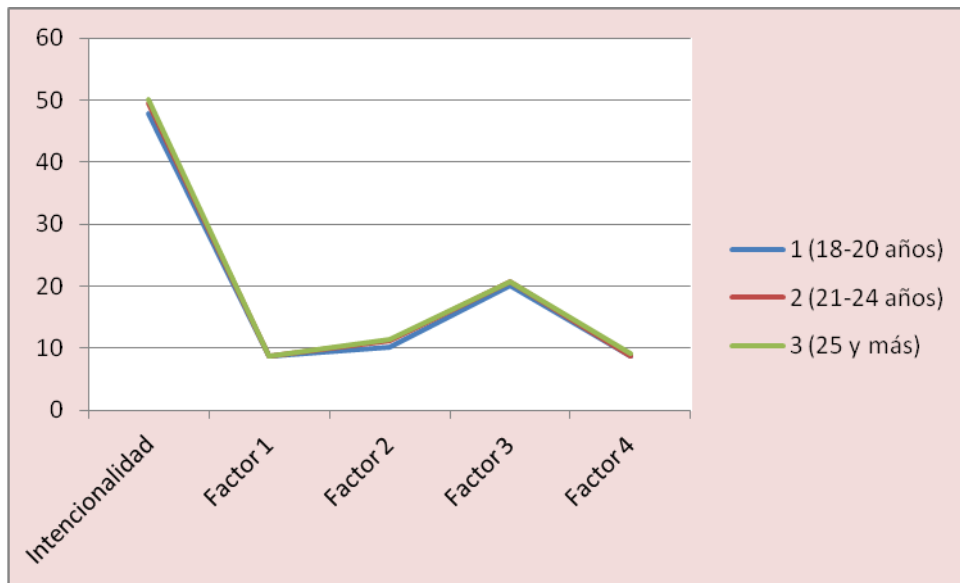


Figura 10. Medias en función de los 3 grupos de edad en la escala intencionalidad y en los subfactores

### 7.2.8.3. Diferencias por asignaturas

Se presentan los estadísticos descriptivos para cada asignatura (Tabla 74).

Tabla 74. Estadísticos descriptivos en las variables en función de las asignaturas

	Asignatura	Media	Desviación típica
Intencionalidad	Anatomía	47,5000	5,42696
	Recreación comunitaria	52,8286	5,18589
	Evaluación educacional	50,2338	5,66823
	Metodología de la investigación	51,6875	4,93409
	Formas volumétricas	46,7101	6,93478
	Piano funcional	48,4333	4,35449
	Total	48,9458	5,84561

Factor 1.	Anatomía	8,8110	1,23685
Cambio estado en el aprendizaje	Recreación comunitaria	9,0762	1,12400
	Evaluación educacional	8,7143	1,13389
	Metodología de la investigación	9,1563	1,37112
	Formas volumétricas	8,1884	1,49780
	Piano funcional	8,0833	1,10916
	Total	8,7497	1,27595
Factor 2.	Anatomía	9,9390	2,11045
Significación personal	Recreación comunitaria	13,1333	1,67600
	Evaluación educacional	11,6883	2,02133
	Metodología de la investigación	11,6406	1,98700
	Formas volumétricas	10,5072	2,60443
	Piano funcional	11,7667	1,19840
	Total	10,9513	2,33160
Factor 3.	Anatomía	20,0087	2,76429
Estructura cognitiva/expectativas iniciales	Recreación comunitaria	22,0571	2,21806
	Evaluación educacional	20,9870	2,58789
	Metodología de la investigación	21,6875	2,54406
	Formas volumétricas	19,6377	3,21747
	Piano funcional	19,5167	2,35416
	Total	20,4854	2,80161
Factor 4.	Anatomía	8,7413	1,29360
Concreción/clase	Recreación comunitaria	8,5619	1,41370
	Evaluación educacional	8,8442	1,24673
	Metodología de la investigación	9,2031	,97882
	Formas volumétricas	8,3768	1,60973
	Piano funcional	9,0667	1,19131
	Total	8,7594	1,32123

La Traza de Pillai sobre estos datos resultó estadísticamente significativa ( $F= 17,363$ ,  $p=.000$ ,  $\eta^2=.109$ ).

A continuación se presenta la prueba ANOVA efectuada para cada una de las variables dependientes, cuyos resultados se presentan en la tabla 75.

Tabla 75. Resultados de las pruebas univariadas para los escalas en función de la variable asignatura

Variable dependiente	F	Sig.	Eta al cuadrado parcial
Escala Intencionalidad	21,940	,000	,133
Factor 1	9,297	,000	,061
Factor 2	47,689	,000	,251
Factor 3	15,587	,000	,099
Factor 4	3,871	,002	,026

Los resultados expuestos indican la existencia de diferencias estadísticamente significativas en la escala de Intencionalidad considerada a nivel general y por subfactores. Además los tamaños de efecto son elevados en la escala Intencionalidad y en los subfactores 2 y 3, lo que indica que las diferencias no son debidas al tamaño muestral.

Dado que no se cumple el supuesto de homogeneidad de varianzas en la escala intencionalidad global ni en los subfactores (Tabla 76) se realizaron contrastes post-hoc a través de la prueba Games-Howel (Games y Howell, 1986).



Tabla 76. Prueba de Levene de homogeneidad de varianzas

	F	Sig.
Intencionalidad	4,070	,001
Factor 1	2,902	,013
Factor 2	6,637	,000
Factor 3	2,909	,013
Factor 4	4,926	,000

Se exponen a continuación los resultados de estos contrastes para la escala considerada globalmente (Tabla 77) así como para los factores 1. Cambio estado en el aprendiz (Tabla 78), 2. Significación personal (Tabla 79), 3. Estructura cognitiva/expectativas iniciales (Tabla 80) y 4. Concreción/clase (Tabla 81).

En la escala intencionalidad las diferencias estadísticamente significativas se dan entre la asignatura de Anatomía con Recreación comunitaria, Evaluación educacional y Metodología de la investigación; en la asignatura Recreación comunitaria con Formas volumétricas y con Piano funcional; en la asignatura Evaluación educacional con Formas volumétricas; y en Metodología de la investigación con Formas volumétricas y piano funcional.

Tabla 77. *Contrastes múltiples Games-Howel en la Escala Intencionalidad*

(I) Asignatura	(J) Asignatura	Diferencia de medias (I-J)	Error típ.	Sig.
1. Anatomía	2 Recreación comunitaria	-5,3286*	,58459	,000
	3 Evaluación educacional	-2,7338*	,70914	,003
	4 Metodología de la investigación	-4,1875*	,68265	,000
	5 Formas volumétricas	,7899	,88464	,947
	6 Piano funcional	-,9333	,63375	,682
	2 Recreación comunitaria	1. Anatomía	5,3286*	,58459
3 Evaluación educacional		2,5948*	,82060	,023
4 Metodología de la investigación		1,1411	,79782	,709
5 Formas volumétricas		6,1184*	,97627	,000
6 Piano funcional		4,3952*	,75641	,000
3 Evaluación educacional		1. Anatomía	2,7338*	,70914
	2 Recreación comunitaria	-2,5948*	,82060	,023
	4 Metodología de la investigación	-1,4537	,89311	,582
	5 Formas volumétricas	3,5236*	1,05557	,014
	6 Piano funcional	1,8004	,85632	,292
	4 Metodología de la investigación	1. Anatomía	4,1875*	,68265
la 2 Recreación comunitaria		-1,1411	,79782	,709
3 Evaluación educacional		1,4537	,89311	,582
5 Formas volumétricas		4,9774*	1,03796	,000
6 Piano funcional		3,2542*	,83452	,002

En el subfactor 1 las diferencias se hallan entre la asignatura Anatomía y Formas volumétricas y Piano funcional; en la Asignatura

Recreación comunitaria las diferencias se establecen con Forma volumétricas y con piano funcional; en la asignatura Evaluación Educativa con piano funcional; en Metodología de Investigación con formas volumétricas y piano funcional.

Tabla 78. *Contrastes múltiples Games-Howel en el Factor 1*

(I) asignatura	(J) Asignatura	Diferencia de		
		(I-J)	Error típ.	Sig.
1. Anatomía	2 Recreación comunitaria	-,2651	,12837	,310
	3 Evaluación educacional	,0968	,14541	,985
	4 Metodología de la investigación	-,3452	,18391	,423
	5 Formas volumétricas	,6226*	,19225	,020
	6 Piano funcional	,7277*	,15796	,000
2 Recreación comunitaria	1. Anatomía	,2651	,12837	,310
	3 Evaluación educacional	,3619	,16950	,275
	4 Metodología de la investigación	-,0801	,20349	,999
	5 Formas volumétricas	,8878*	,21106	,001
	6 Piano funcional	,9929*	,18038	,000
3 Evaluación educacional	1. Anatomía	-,0968	,14541	,985
	2 Recreación comunitaria	-,3619	,16950	,275
	4 Metodología de la investigación	-,4420	,21464	,316
	5 Formas volumétricas	,5259	,22183	,175
	6 Piano funcional	,6310*	,19288	,017
4 Metodología de la investigación	1. Anatomía	,3452	,18391	,423
	2 Recreación comunitaria	,0801	,20349	,999
	3 Evaluación educacional	,4420	,21464	,316
	5 Formas volumétricas	,9678*	,24877	,002
	6 Piano funcional	1,0729*	,22333	,000
5 Formas volumétricas	1. Anatomía	-,6226*	,19225	,020
	2 Recreación comunitaria	-,8878*	,21106	,001
	3 Evaluación educacional	-,5259	,22183	,175

4 Metodología de la investigación	-,9678*	,24877	,002
6 Piano funcional	,1051	,23025	,997

En el subfactor 2, Significación personal, las diferencias en la asignatura Anatomía se encuentran con las asignaturas recreación comunitaria, evaluación educacional, metodología de investigación y piano funcional; En relación a la asignatura recreación comunitaria se encuentran diferencias con evaluación educacional, metodología de investigación, formas volumétrica y piano funcional; en la asignatura evaluación educacional con forma volumétrica y esta última con piano funcional.

Tabla 79. *Contrastes múltiples Games-Howel en el subfactor 2*

(I)asignatura	(J) Asignatura	Diferencia de medias		
		(I-J)	Error típ.	Sig.
1. Anatomía	2 Recreación comunitaria	-3,1944*	,19925	,000
	3 Evaluación educacional	-1,7494*	,25692	,000
	4 Metodología de la investigación	-1,7017*	,27320	,000
	5 Formas volumétricas	-,5683	,33355	,533
	6 Piano funcional	-1,8277*	,19205	,000
	2 Recreación comunitaria	1. Anatomía	3,1944*	,19925
3 Evaluación educacional		1,4450*	,28251	,000
4 Metodología de la investigación		1,4927*	,29739	,000
5 Formas volumétricas		2,6261*	,35363	,000
6 Piano funcional		1,3667*	,22514	,000
3 Evaluación	1. Anatomía	1,7494*	,25692	,000

educacional	2 Recreación comunitaria	-1,4450*	,28251	,000
	4 Metodología de la investigación	,0477	,33875	1,000
	5 Formas volumétricas	1,1811*	,38906	,034
	6 Piano funcional	-,0784	,27749	1,000
4 Metodología de la investigación	1. Anatomía	1,7017*	,27320	,000
	2 Recreación comunitaria	-1,4927*	,29739	,000
	3 Evaluación educacional	-,0477	,33875	1,000
	5 Formas volumétricas	1,1334	,39999	,059
	6 Piano funcional	-,1260	,29262	,998
5 Formas volumétricas	1. Anatomía	,5683	,33355	,533
	2 Recreación comunitaria	-2,6261*	,35363	,000
	3 Evaluación educacional	-1,1811*	,38906	,034
	4 Metodología de la investigación	-1,1334	,39999	,059
	6 Piano funcional	-1,2594*	,34963	,006

En el subfactor 3, Estructura cognitiva/expectativas iniciales, las diferencias se hallan entre las asignaturas: Anatomía con Recreación comunitaria, Evaluación educacional y Metodología de investigación; en Recreación comunitaria con evaluación educacional, formas volumétricas y piano funcional; en evaluación educacional con piano funcional y en formas volumétricas con Metodología de investigación y piano funcional.

Tabla 80. *Contrastes múltiples Games-Howel en el subfactor 3*

(I) asignatura	(J) Asignatura	Diferencia de medias			
		(I-J)	Error típ.	Sig.	
1. Anatomía	2 Recreación comunitaria	-2,0484*	,26281	,000	
	3 Evaluación educacional	-,9783*	,33044	,042	
	4 Metodología de la investigación	-1,6788*	,35120	,000	
	5 Formas volumétricas	,3710	,41502	,947	
	6 Piano funcional	,4921	,33850	,694	
	2 Recreación comunitaria	1. Anatomía	2,0484*	,26281	,000
2 Recreación comunitaria	3 Evaluación educacional	1,0701*	,36583	,045	
	4 Metodología de la investigación	,3696	,38469	,929	
	5 Formas volumétricas	2,4195*	,44372	,000	
	6 Piano funcional	2,5405*	,37313	,000	
	3 Evaluación educacional	1. Anatomía	,9783*	,33044	,042
	2 Recreación comunitaria	-1,0701*	,36583	,045	
3 Evaluación educacional	4 Metodología de la investigación	-,7005	,43371	,590	
	5 Formas volumétricas	1,3493	,48683	,069	
	6 Piano funcional	1,4703*	,42349	,009	
	4 Metodología de la investigación	1. Anatomía	1,6788*	,35120	,000
	2 Recreación comunitaria	-,3696	,38469	,929	
	3 Evaluación educacional	,7005	,43371	,590	
4 Metodología de la investigación	5 Formas volumétricas	2,0498*	,50116	,001	
	6 Piano funcional	2,1708*	,43988	,000	

Finalmente, con respecto al subfactor 4, concreción Tema/clase, las diferencias se encuentran entre los asignaturas Anatomía con metodología

de investigación; recreación comunitaria con metodología de investigación; metodología de investigación con formas volumétricas y formas volumétricas con piano funcional.

Tabla 81. *Contrastes múltiples Games-Howel en el subfactor 4*

(I) asignatura	(J) Asignatura	Diferencia de medias		
		(I-J)	Error típ.	Sig.
1. Anatomía	2 Recreación comunitaria	,1794	,15459	,855
	3 Evaluación educacional	-,1029	,15827	,987
	4 Metodología de la investigación	-,4618*	,14084	,017
	5 Formas volumétricas	,3645	,20596	,491
	6 Piano funcional	-,3254	,16887	,393
	2 Recreación comunitaria	1. Anatomía	-,1794	,15459
3 Evaluación educacional	3 Evaluación educacional	-,2823	,19804	,712
	4 Metodología de la investigación	-,6412*	,18440	,008
	5 Formas volumétricas	,1851	,23788	,971
	6 Piano funcional	-,5048	,20661	,149
	1. Anatomía	,1029	,15827	,987
4 Metodología de la investigación	2. Recreación comunitaria	,2823	,19804	,712
	4 Metodología de la investigación	-,3590	,18750	,398
	5 Formas volumétricas	,4673	,24029	,380
	6 Piano funcional	-,2225	,20938	,895
5 Formas volumétricas	1. Anatomía	,4618*	,14084	,017
	2 Recreación comunitaria	,6412*	,18440	,008
	3 Evaluación educacional	,3590	,18750	,398

	5 Formas volumétricas	,8263*	,22918	,006
	6 Piano funcional	,1365	,19653	,982
5 Formas volumétricas	1. Anatomia	-,3645	,20596	,491
	2 Recreación comunitaria	-,1851	,23788	,971
	3 Evaluación educacional	-,4673	,24029	,380
	4 Metodología de la investigación	-,8263*	,22918	,006
	6 Piano funcional	-,6899	,24740	,066

Se incluye a continuación el gráfico que refleja las medias en la escala y los subfactores para todas las asignaturas (Figura 11).

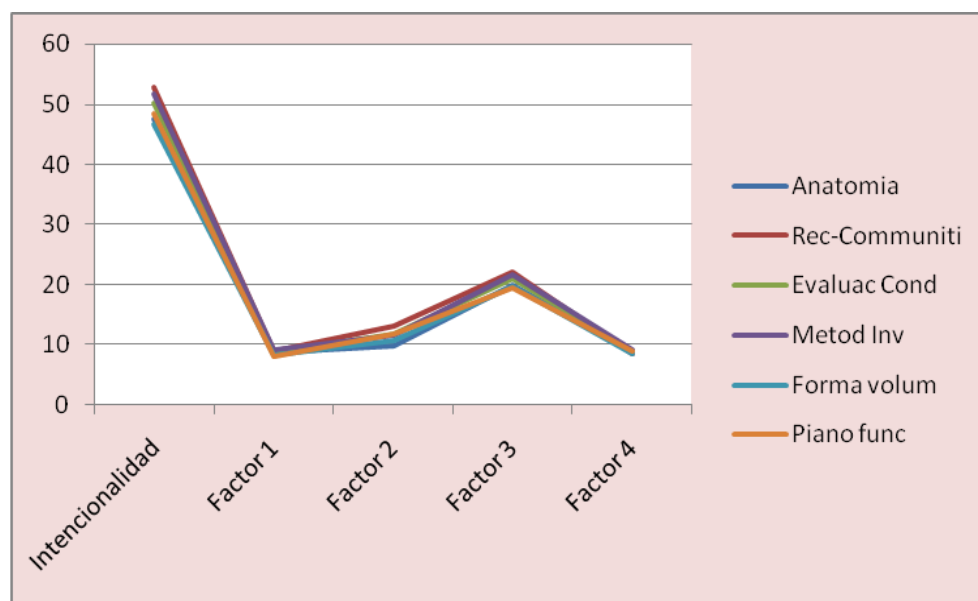


Figura 11. Perfiles para las asignaturas en la escala intencionalidad y en los subfactores



### 7.3. Baremos

Con el fin de tipificar el instrumento para población chilena se presenta en la tabla 82 los baremos centiles generales de la Escala Intencionalidad y de los cuatro subfactores.

Tabla 82. *Baremos centiles generales de la Escala Intencionalidad y de los cuatro subfactores*

		Escala Intencionalidad				
		ad	Factor 1	Factor 2	Factor 3	Factor 4
Media		48,9458	8,7497	10,9513	20,4854	8,7594
Desv. típ.		5,84561	1,27595	2,33160	2,80161	1,32123
Mínimo		21,00	4,00	4,00	8,00	3,00
Máximo		60,00	10,00	15,00	25,00	10,00
Percentiles	10	41,0000	7,0000	8,0000	17,0000	7,0000
	20	44,0000	8,0000	9,0000	18,0000	8,0000
	25	45,0000	8,0000	9,0000	18,0000	8,0000
	30	46,0000	8,0000	10,0000	19,0000	8,0000
	40	48,0000	9,0000	10,0000	20,0000	9,0000
	50	50,0000	9,0000	11,0000	21,0000	9,0000
	60	51,0000	9,0000	12,0000	21,0000	10,0000
	70	52,0000	10,0000	12,0000	22,0000	10,0000
	75	53,0000	10,0000	13,0000	23,0000	10,0000
	80	54,0000	10,0000	13,0000	23,0000	10,0000
	90	56,0000	10,0000	14,0000	24,0000	10,0000

También se ha realizado un baremo tipificado en estandares para la escala global de Intencionalidad (Tabla 83).

Tabla 83. *Baremos típicos derivados (estatinos) para la escala general.*

Eneatipos	Valores
1	21-38
2	39-41
3	42-44
4	45-47
5	48-50
6	51-53
7	54-56
8	57-59
9	60



### **III. DISCUSIÓN**



Uno de los pasos previos para el análisis de la intencionalidad dentro de los postulados MISE ha sido garantizar las características psicométricas del Cuestionario Intencionalidad correspondiente al principio I del Cuestionario MISE general que comprende los cinco principios, y esta acción ha de realizarse tanto en el cuestionario aplicable a alumnos como en el aplicado a profesores.

Es un hecho que el Cuestionario MISE inicialmente era un modelo teórico pero a la luz de los resultados que a lo largo del tiempo se han ido obteniendo se puede hablar de un modelo científico instruccional ya que tiene probada su validez teórica concurrente, logra, según sus autores una notable capacidad predictiva del rendimiento, tiene estabilidad y validez factorial y es un modelo jerárquico secuencial en función de los principios instruccionales que lo componen.

Pero en la presente investigación centrada en el principio I no hay datos que de forma independiente consideren sus características psicométricas. Y esto es objeto de la presente investigación y nunca ha sido realizado con anterioridad.

Conservando la totalidad de los ítems de la escala original de intencionalidad y una vez adaptados lingüísticamente al contexto universitario chileno se ha procedido a obtener los pertinentes datos de fiabilidad, validez y normalización que conforman las exigencias psicométricas de todo cuestionario.

En este contexto se ha procedido a los análisis de la fiabilidad de la escala tanto de alumnos como de profesores y dentro de cada uno de ellos de los cuatro factores que las conforman.

La escala Global de alumnos presenta una fiabilidad de .799 y la del profesor .854.

Ambas puntuaciones se considera aceptables siguiendo las apreciaciones de Nunnally y Bernstein (1995), al ser un valor superior a .70.

El mayor índice de fiabilidad de la escala de profesores es posible que pueda atribuirse a dos situaciones concretas: el número menor de encuestas y el carácter más estable del puesto del trabajo del profesor que le otorga una mayor experiencia y control y análisis de la situación educativa.

Igualmente en ambas escalas se ha preferido mantener el criterio psicológico frente al criterio estadístico. Se quiere decir con ello que se ha preferido mantener el ítem en la medida que aporta información que suprimirlo en la medida que ello aumentaría un mayor índice de fiabilidad.

No obstante, el problema relativo surge cuando se analiza la fiabilidad de los subfactores tanto en la escala de alumnos como en la escala de profesores si se quiere mantener las apreciaciones de Nunnally y Bernstein (1995) En su lugar se indico que si bien en investigaciones de naturaleza exploratoria, el valor mínimo recomendado se sitúa en .70, en

estudios de carácter no exploratorio el mínimo recomendado es de .80 (Nunnally, 1978). No obstante, se debe tener en cuenta que otros autores no distinguen entre tipos de estudios y consideran que un valor válido es a partir de .60, siendo los valores inferiores no satisfactorios (Malhotra, 1997).

Una fiabilidad por debajo del .6 tan solo se presenta en el primero de los subfactores teóricos de la escala Intencionalidad de los alumnos formada por los ítems 1 y 2. “*Cambio de estado en el aprendiz*”, que obtiene una fiabilidad Alfa de Cronbach de .500 (lo que no ocurre en la escala del profesorado que presenta una fiabilidad de .822) y en la escala del subfactor 3 de profesores “*Estructuración cognitiva de la situación educativa o expectativas iniciales*” con una fiabilidad más baja: .408 (lo que no ocurre en la escala de alumnos que presenta una fiabilidad de .678).

Estas puntuaciones de fiabilidad por debajo al .6 puede se atribuible a los pocos ítems que integran el factor lo que sin duda es un impedimento para su cálculo del índice alfa.

El resto de los factores tanto en la escala de alumnos como en la escala de profesores son superiores a los niveles aceptables de fiabilidad establecidos.

Así el segundo de los subfactores teóricos de la escala “*Significación personal*”. La fiabilidad en los alumnos es de .620. Siguiendo a Malhotra



(1997), este valor sería satisfactorio. Y la fiabilidad en el profesorado es de .949.

En tercero de los subfactores teóricos de la escala “*Estructuración cognitiva de la situación educativa o expectativas iniciales*” presenta una fiabilidad Alfa de Cronbach de .678. Siguiendo a Malhotra (1997), este valor sería satisfactorio.

Y en el subfactor 4 que recoge los ítems denominados “tema/clase”. La fiabilidad de los alumnos es de .692. y la de los profesores es de .754

**Respecto a la validez de estructura** que se hace efectiva si se somete la prueba a un análisis factorial indicamos que en este trabajo se ha optado por aceptar la estructura que propone el MISE y no seguir la otra posible opción consistente en realizar un análisis factorial de la estructura de la Escala que en su caso nos ha resultado distinta pues los tres factores que aparecen presenta una distribución distinta de los ítems.

Se entiende que la primera opción es más oportuna para los objetivos que nos proponemos y acorde a las hipótesis formuladas.

Igualmente está en línea con otras investigaciones en que para cada situación educativa y/o asignatura la estructura factorial que sale varia (Rivas, 1997; 2003).

Nos consta que el análisis confirmatorio realizado es la primera vez que se realiza en general con el modelo MISE y por supuesto con la presente escala de Intencionalidad segregada de la escala general.

Con todo, es importante señalar que el alcance del análisis confirmatorio afecta a la totalidad de la escala compuesta por los 12 ítems, indicando que guardan una relación interna entre ellos.

Estos índices, analizados en su conjunto, apuntan un **ajuste aceptable** de los datos al modelo de Intencionalidad en la muestra.

El  $\chi^2/\text{gl}$  indica que los datos no se ajustan al modelo, pero al ser sensible al tamaño de la muestra, podría erróneamente rechazar el ajuste de los datos al modelo (Schumacker y Lomax, 2004). Puesto que en general todos los demás índices ofrecen valores aceptables.

Una vez asegurado las características de aceptabilidad de la escala en lo referente a su fiabilidad y validez de estructura con las limitaciones que se han observado es pertinente pasar a analizar al detalle los objetivos propuesto en la investigación.

**El primero de los objetivos** era determinar la percepción de intencionalidad y motivación de la situación educativa en el **profesorado** en relación al cambio de estado en el aprendizaje; a la significación personal; y estructuración cognitiva de la situación educativa. Y confirmar la hipótesis que la percepción de intencionalidad y motivación de la situación educativa en el profesorado no alcanza los niveles óptimos de exigencia en un plan de análisis de la calidad docente en relación al

cambio de estado en el aprendizaje; a la significación personal; y la estructuración cognitiva de la situación educativa.

Los resultados obtenidos con un índice de participación de 25 profesores de diferentes asignaturas indican con carácter general que el profesorado mantiene un índice alto de autocalificación en cuanto al grado de activación de la intencionalidad en su situación de clase y en relación a la asignatura que imparte.

El cuestionario MISE-P tiene un total de 13 ítems con una puntuación máxima en cada uno de ellos de cinco puntos lo que determina una nota máxima de 65 puntos. La nota global media obtenida de 58.04 y con una desviación típica de 6.59 es muy alta. Ello representa que el 89,29 % está en esa línea de desarrollo de intencionalidad. Pero esto es una valoración de carácter general.

Si se centra en detalle de los resultados que se obtienen en los diferentes subfactores nos encontramos con los siguientes:

En el factor 1 *Cambio de estado en el aprendiz* compuesto de cinco ítems y cuya puntuación máxima puede ser de 25 nos encontramos igualmente con una puntuación media de 22.4 más menos 2.6 sigma. El 89,76 % del profesorado está en torno a esa puntuación media pero es necesario entrar al detalle de las respuestas que dan a cada uno de los cinco ítems que explicita el grado en que tienen en cuenta el cambio de estado del aprendiz y se proponen hacerlo.

Así estamos viendo que si bien un 92 % de los profesores piensan que tenían desde un principio muy claro lo que los estudiantes debían aprender en su asignatura, tan solo un 56 % piensan que habían formulado sus objetivos en forma de competencias tanto genéricas como específicas. Y un 44 % piensa que concretó y operacionalizó las competencias a conseguir en la asignatura planteando objetivos/resultados de aprendizaje de forma clara y precisa. Un 56% piensa que los objetivos de aprendizaje que formuló en la asignatura estaban orientadas a desarrollar diferentes niveles cognitivos sobre todo de orden superior, resolución de problemas, pensamiento crítico, etc. Y en ese mismo porcentaje piensan que los objetivos de aprendizaje que formuló en sus asignaturas estaban orientados a desarrollar diferentes dominios del estudiante tanto cognitivo, como afectivo social, etc.

Como se puede observar los niveles de presencia de intencionalidad en torno a generar un cambio de estado en el aprendiz no son los óptimos y presentan varias situaciones mejorables.

En el factor 2 *Significación personal* compuesto de 2 ítems cuya puntuación máxima será de 10 la media es de 7.5 más menos 2.9 sigma. En esta puntuación se encuentra el 75,2 % de los profesores. Pero si entramos en la valoración que dan a los dos ítems que lo desarrollan nos encontramos con los siguientes valores.

Tan solo un 48 % declaran que al inicio del curso ha realizado una

evaluación diagnóstica para conocer las características de sus estudiantes (conocimientos previos, expectativas, intereses...) y en ese mismo porcentaje que han tenido en cuenta la información obtenida en la evaluación diagnóstica para reorientar y ajustar el desarrollo de la asignatura.

En el factor 3 *Estructura cognitiva y expectativas* compuesto de 4 ítems cuya puntuación máxima sería 20 la media es de 18.52 y sigma de 1.5. Ello representa el 97 % por ciento de los profesores. Esto significa, si se entra a valorar las respuestas a los ítems que integran este factor, que prácticamente un 99 % piensan que explicaron a los alumnos la utilidad e importancia de sus asignatura para su formación; un 88 % que han intentado transmitir a sus estudiantes la idea de que su materia se puede superar sin problemas incluso con buena nota si se trabaja con interés; y que un 88 % que observaron que sus estudiantes mostraron en general una buena predisposición hacia sus asignatura desde el inicio.

Estos datos hacen ver un relativo optimismo respecto al grado en que el profesorado considera que despiertan expectativas positivas en sus alumnos y posiblemente sea una de las dimensiones que más tienen en cuenta.

Finalmente y a nivel del día a día, el 95 % del profesorado piensan que a la hora de llevar este principio a la clase y al desarrollo de los temas lo hacen a un nivel casi óptimo. Entrando en detalle prácticamente el 80 %

piensas que definió los objetivos que se iban a trabajar en los temas tratados en clase de forma clara y precisa y un 84% que informaron a los estudiantes de los objetivos que se iban a trabajar en cada tema/clase.

Como síntesis final de estos resultados obtenidos respecto a la percepción de intencionalidad que presentan los profesores cabe afirmar que si bien se sitúan dentro de una percepción alta no alcanza con todo los niveles óptimos que deben ser activados que consideramos debería ser al 100 por 100 en una enseñanza de calidad.

**El segundo de los objetivos** era determinar la percepción de intencionalidad de la situación educativa en el **alumnado en** relación al cambio de estado en el aprendiz, la significación personal, y la estructuración cognitiva.

Este objetivo pretendía confirmar la hipótesis de que la percepción de intencionalidad y motivación de la situación educativa en el **alumnado** no alcanza los niveles óptimos de exigencia en un plan de análisis de la calidad docente en relación al cambio de estado en el aprendiz, significación personal y estructuración cognitiva.

Los resultados obtenidos en general en esta escala han sido una media 48,9 y una sigma de 5.8 sobre un total posible de puntos de 60.

En términos de porcentaje significa el 81,58 % de los alumnos.

Si entramos al detalle y en relación al *cambio de estado en el*

*aprendiz* nos encontramos que tan solo un 54 % de los alumnos consideran que han tenido claro desde el principio lo que tenían que aprender en sus asignaturas y un 51,9 % aprecian que los objetivos estaban formulados de forma clara y precisa en el programa.

En relación al grado de *significación personal* que ha supuesto la asignatura para ellos nos encontramos que el 36,7% de los alumnos consideran que el profesor ha tratado de conocer el nivel de conocimientos previos al inicio del curso para poderles enseñar mejor. Un 22,8 % consideran que sus profesores han tratado de conocer sus intereses y expectativas con respecto a los contenidos de sus asignaturas. Un 18.4 % consideran que los conocimientos previos que tenían al inicio del curso eran suficientes para afrontar las asignaturas con garantía de éxito.

En relación a la *estructuración cognitiva/expectativas* iniciales un 53,8 % piensan que sus profesores les hicieron ver al inicio del curso la importancia de la asignatura para su formación, un 54 % la importancia para su futuro profesional, un 30.7 % consideran que los objetivos propuestos en las asignaturas los consideraba alcanzables desde el principio de curso, un 24,2 % que podrán obtener buenos resultados y solo un 33 % estaban totalmente motivados desde el inicio de curso para estudiar las asignaturas.

Y finalmente, en relación al día a día del desarrollo de los temas, un 58.6 % consideran que la determinación y organización que mostraban sus

profesores en clase mostraban que tenían claro los objetivos que se querían alcanzar en ellos, y un 47,3 % que sus profesores les informaban con claridad de los objetivos que se pretendían alcanzar.

En síntesis, se puede afirmar que es evidente que no se alcanzan en ninguno de los aspectos que la escala de intencionalidad niveles óptimos.

**El tercero de los objetivos** era determinar si existen diferencias en la percepción de intencionalidad entre docentes y estudiantes en relación al cambio de estado en el aprendiz, significación personal y estructuración cognitiva. Este objetivo pretendía confirmar la hipótesis de que las diferencias en la percepción de intencionalidad entre docentes y estudiantes son más positivas en profesores que en alumnos en todos los aspectos que se contemplan en la escala.

Para el cálculo de esta comparación se ha utilizado una técnica no paramétrica en base a la desproporción de la muestra de profesores y la muestra de alumnos. Con esas premisas se aprecia que el rango promedio del profesorado en general en la escala de intencionalidad es muy superior a la percepción que tienen los alumnos y que esa diferencia no es debida al azar. No obstante, si se entra al detalle las diferencias en cuanto a la percepción del estado de cambio en el aprendiz, significación personal no aparecen significativas y si lo son en cuanto a estructuración cognitiva/expectativas iniciales y la forma de llevarla en el día a día.



Hay que recordar que en el factor 3 *Estructura cognitiva y expectativas* el 99 % de los profesores piensan que explicaron a los alumnos la utilidad e importancia de sus asignatura para su formación; un 88 % que han intentado transmitir a sus estudiantes la idea de que su materia se puede superar sin problemas incluso con buena nota si se trabaja con interés; y que un 88 % que observaron que sus estudiantes mostraron en general una buena predisposición hacia sus asignatura desde el inicio, frente a los alumnos que solo un 53,8 % piensan que sus profesores les hicieron ver al inicio del curso la importancia de la asignatura para su formación, un 54 % la importancia para su futuro profesional, un 30.7 % consideran que los objetivos propuestos en las asignaturas los consideraba alcanzables desde el principio de curso, un 24,2 % que podrán obtener buenos resultados y solo un 33 % estaban totalmente motivados desde el inicio de curso para estudiar las asignaturas.

Y finalmente, en relación al día a día del desarrollo de los temas, un 58.6 % consideran que la determinación y organización que mostraban sus profesores en clase mostraban que tenían claro los objetivos que se querían alcanzar en ellos, y un 47,3 % que sus profesores les informaban con claridad de los objetivos que se pretendían alcanzar, frente a la valoración de sus profesores donde el 95 % del profesorado piensan que a la hora de llevar este principio a la clase y al desarrollo de los temas lo hacen a un nivel casi óptimo. Entrando en detalle prácticamente el 80 % piensas que

definió los objetivos que se iban a trabajar en los temas tratados en clase de forma clara y precisa y un 84% que informaron a los estudiantes de los objetivos que se iban a trabajar en cada tema/clase.

Estos datos hacen ver un relativo optimismo respecto al grado en que el profesorado considera que despiertan expectativas positivas en sus alumnos y posiblemente sea una de las dimensiones que más tienen en cuenta.

**El cuarto de los objetivos** era determinar la relación entre la percepción de intencionalidad y el rendimiento académico en los alumnos que pretende validar la hipótesis de que la percepción de intencionalidad en el alumnado tiene una clara incidencia en las expectativas del éxito académico

Respecto a esto es necesario precisar que la escala de valoración en Chile tiene un rango de 1 a 7 frente al español que va de 1 a 10. Y junto a ello también es conveniente precisar que la valoración del rendimiento es simplemente una valoración de expectativa de rendimiento que el alumno da respecto a la asignatura que se está valorando. Por razones de confidencialidad no se ha podido obtener el rendimiento real alcanzado.

Con estas premisas en la ecuación del rendimiento parece que el orden de importancia y de ponderación que tiene los cuatro factores es el siguiente:

En primer lugar el grado de significación que representa la asignatura par el alumno. En segundo lugar el grado de expectativa que les genera. En tercer lugar de importancia el cambio de estado en el aprendiz. Con carácter negativo la concreción con que se desarrolla día adía los temas.

Esto significa que tienen mucha importancia para el rendimiento la labor del profesorado resaltando la importancia que tiene su asignatura para su formación como para su futuro profesional, la apreciación de que los objetivos propuestos son alcanzables, que pueden obtener buenos resultados y el grado de motivación generado desde el principio de curso.

Pero para ello ha sido necesario que el profesor tratase de conocer el nivel de conocimientos previos de sus alumnos, sus intereses y expectativas.

Y aparece como de menor importancia significativa para el rendimiento académico la claridad que se tenía desde el principio de lo que se tenía que aprender y precisión de los objetivos propuestos por el profesorado.

Estos resultados son acordes con las investigaciones realizadas que señalan el valor de las expectativas en la ejecución exitosa de las tareas.

**El quinto de los objetivos** era determinar si existen diferencias significativas en la percepción de la intencionalidad en los alumnos en función de las variables: género, edad y asignaturas. Este análisis tenía

como objeto confirmar la hipótesis de que existen diferencias en la percepción de intencionalidad en función de estas tres variables.

Los cálculos realizados nos indican que en la variable género no se dan diferencias significativas de peso en la intencionalidad considerada en general como en cada uno de los subfactores que la conforman. Se cree como explicación plausible que el género empieza a ser una variable no discriminante a estos niveles en base al cambio de univelación de pautas respecto al acceso de los estudios universitarios.

Respecto a la posible existencia de diferencias significativas en función de la edad si se aprecia que existen diferencias significativas en función de esta variable tanto a nivel global de intencionalidad como a nivel del factor 2 significación. Siempre en el alumnado la percepción del cumplimiento de este factor es creciente a medida que se avanza en la edad. Se interpreta como un indicador de un mayor nivel de maduración en los alumnos y mayor sensibilidad y receptividad de la presencia de estos valores en el aula.

Finalmente respecto a la variable asignatura si se aprecian diferencias significativas entre ellas pero no necesariamente en función de los contenidos que se imparten y si en función de el modo como se imparten.

En esta línea aparece que la asignatura más valorada a nivel general de la escala es Recreación comunitaria, seguida de Metodología de la

investigación, Evaluación educacional, Piano funcional, Anatomía y formas volumétricas, si bien las puntuaciones medias entre la primera y la última van del 52.82 al 46,71 lo que significa que el arco diferencial no es muy amplio.

Entrando a en la valoración de los subfactores que integran la escala en relación al factor Cambio de estado en el aprendiz la asignatura más valorada es Metodología de la investigación seguida de Recreación comunitaria, Anatomía, Evaluación educacional, Formas volumétricas y Piano funcional. El arco diferencial entre ellas oscila entre 9.07 y 8.08.

Respecto al segundo factor de significación personal sigue apareciendo como la mejor valorada Recreación comunitaria, seguida de Evaluación educacional, Metodología de la investigación, Formas volumétricas, Piano Funcional y Anatomía. El arco diferencial oscila entre 13.13 y 9.93.

En el factor tercero que hace relación con la estructura cognitiva/expectativas iniciales la asignatura mejor valorada es Recreación comunitaria seguida en orden decreciente de Metodología de la investigación, Evaluación educacional, Anatomía, Formas volumétricas y Piano Funcional. El arco diferencial ente la mejor valorada y la menor oscila del 22.05 19.51.

Finalmente en el factor del día a día la asignatura mejor valorada es metodología de la investigación seguida de Piano funcional, Anatomía,

Recreación comunitaria, Evaluación educacional y Formas volumétricas, siendo el arco diferencial entre la primera y la última de 9.2 al 8.3.

Como puede apreciarse esas diferencias son en general significativas pero el orden no se mantiene siempre el mismo a la hora de su valoración. Estos cambios de orden aparecen a la hora de valorar los distintos subfactores que integran la escala. Es posible que quizás las puntuaciones obtenidas en el cuarto factor que hace relación con la puesta al día de la intencionalidad sea quizás la valoración más adecuada.



## **IV. CONCLUSIONES**





Se formulan las siguientes conclusiones en base a los datos obtenidos, objetivos planteados e hipótesis formuladas en este trabajo.

La formulación de estas hipótesis la hemos diferenciado en dos partes significativamente distintas.

Las conclusiones 1 a 6 corresponden a los estudios realizados en torno al cuestionario que sobre la intencionalidad se ha realizado en contextos universitarios chilenos

Las conclusiones 7 a 13 corresponden a los resultados obtenidos respecto al análisis de la intencionalidad en estos contextos y constituyen los elementos esenciales objeto de nuestro trabajo.

### **Conclusiones respecto al cuestionario sobre intencionalidad:**

1. Se presenta de forma independiente una escala de Intencionalidad con todas las características psicométricas requeridas, tanto en la versión de alumnos como en la versión de profesores.

2. Se ha respetado en su totalidad los ítems de la escala original prevaleciendo los criterios psicológicos frente a los estadísticos en el sentido de no perder información a la hora de fijar unos índices de fiabilidad aceptables.

3. La fiabilidad obtenida a nivel global arroja unos índices psicométricos aceptables.

4. La fiabilidad obtenida a nivel de los cuatro subfactores no obtiene

en todos los casos a nivel de alumno los niveles aceptables psicométricos, pero si a nivel del profesorado.

5. Se ha mantenido la validez de estructura teórica propuesta en el MISE una vez que la estructura factorial obtenida de carácter empírico presenta una distribución de ítems diferente a la original de la prueba.

6. El análisis confirmatorio de la validez teórica presenta unos índices aceptables.

### **Conclusiones respecto a la situación perceptiva en torno a la intencionalidad en profesores y alumnos.**

7. La percepción de intencionalidad y motivación de la situación educativa en el profesorado si bien es cercana a los niveles óptimos de exigencia en un plan de análisis de la calidad docente no los alcanza en relación al cambio de estado en el aprendizaje, significación personal, estructuración cognitiva de la situación educativa y concreción de todo ello en cada uno de los temas que se desarrollan en las distintas asignaturas objeto de evaluación.

Esta conclusión general que confirma la hipótesis de partida que en el profesorado no se dan los niveles óptimos a la hora de aplicar los indicadores motivacionales se puede concretar en las siguientes conclusiones más específicas

7.1. Respecto al *Cambio de estado en el aprendizaje* si bien un porcentaje alto de los profesores piensan que tenían desde un principio

muy claro lo que los estudiantes debían aprender en su asignatura, tan solo la mitad piensan que habían formulado sus objetivos en forma de competencias tanto genéricas como específicas y que concretaron y operacionalizaron las competencias a conseguir en sus asignaturas planteando objetivos/resultados de aprendizaje de forma clara y precisa. Igualmente la mitad de ellos piensa que los objetivos de aprendizaje que formularon en sus asignaturas estaban orientadas a desarrollar diferentes niveles cognitivos sobre todo de orden superior, resolución de problemas, pensamiento crítico, etc. A la vez que orientados a desarrollar diferentes dominios del estudiante tanto cognitivo, como afectivo social, etc.

Como se puede observar los niveles de presencia de intencionalidad en torno a generar un cambio de estado en el aprendiz no son los óptimos y presentan varias situaciones mejorables.

7.2. Respecto a *Significación personal* tan solo la mitad declaran que al inicio del curso ha realizado una evaluación diagnóstica para conocer las características de sus estudiantes (conocimientos previos, expectativas, intereses...) y en ese mismo porcentaje que han tenido en cuenta la información obtenida en la evaluación diagnóstica para reorientar y ajustar el desarrollo de la asignatura.

7.3. Respecto a la *Estructura cognitiva y expectativas* prácticamente la casi totalidad del profesorado piensan que explicaron a los alumnos la utilidad e importancia de sus asignatura para su formación; y un porcentaje

muy alto que han intentado transmitir a sus estudiantes la idea de que su materia se puede superar sin problemas incluso con buena nota si se trabaja con interés y que observaron que sus estudiantes mostraron en general una buena predisposición hacia sus asignatura desde el inicio.

Estos datos hacen ver un relativo optimismo respecto al grado en que el profesorado considera que despiertan expectativas positivas en sus alumnos y posiblemente sea una de las dimensiones que más tienen en cuenta.

7.4. Respecto a la concreción de este principio en el desarrollo de los temas el profesorado piensan que a la hora de llevar este principio a la clase y al desarrollo de los temas lo hacen a un nivel casi óptimo. Lo que significa que definieron los objetivos que se iban a trabajar en los temas tratados en clase de forma clara y precisa y que informaron a los estudiantes de los objetivos que se iban a trabajar en cada tema/clase.

Como síntesis final de estos resultados obtenidos respecto a la percepción de intencionalidad que presentan los profesores cabe afirmar que si bien se sitúan dentro de una percepción alta no alcanza con todo los niveles óptimos que deben ser activados que consideramos debería ser al 100 por 100 en una enseñanza de calidad.

8. La percepción de intencionalidad y motivación de la situación educativa en el **alumnado** se sitúa en niveles ligeramente por encima de la media en relación al cambio de estado en el aprendiz, significación

personal y en relación a la estructuración cognitiva de la situación educativa, pero en modo alguno alcanza los niveles óptimos esperados.

Esta conclusión confirma la hipótesis de que la percepción de intencionalidad y motivación de la situación educativa en el **alumnado** no alcanza los niveles óptimos de exigencia en un plan de análisis de la calidad docente en relación a los indicadores propuestos.

Si entramos al detalle en relación a cada uno de estos indicadores se pueden formular las siguientes subconclusiones

8.1. En relación al *cambio de estado en el aprendizaje* tan solo un la mitad de los alumnos consideran que han tenido claro desde el principio lo que tenían que aprender en sus asignaturas y que los objetivos estaban formulados de forma clara y precisa en el programa.

8.2. En relación al grado de *significación personal* que ha supuesto la asignatura para ellos solo un tercio de los alumnos consideran que el profesor ha tratado de conocer el nivel de conocimientos previos al inicio del curso para poderles enseñar mejor, Y lo mismo indican a nivel en que sus profesores han tratado de conocer sus intereses y expectativas con respecto a los contenidos de sus asignaturas.

8.3. En relación a la *estructuración cognitiva/expectativas* iniciales solamente la mitad piensan que sus profesores les hicieron ver al inicio del curso la importancia de la asignatura para su formación, para su futuro profesional. Y solamente un tercio consideran que los objetivos propuestos

en las asignaturas los consideraba alcanzables desde el principio de curso, que podrán obtener buenos resultados y que estaban totalmente motivados desde el inicio de curso para estudiar las asignaturas.

En síntesis se puede afirmar que es evidente que no se alcanzan en ninguno de los aspectos que la escala de intencionalidad niveles óptimos.

9. Las diferencias en la percepción de intencionalidad entre docentes y estudiantes son más positivas en profesores que en alumnos en relación a la estructuración cognitiva de la situación educativa y a la concreción de objetivos en cada uno de los temas desarrollados en las distintas asignaturas pero no lo son a nivel de cambio de estado en el aprendiz y significación personal.

Esta conclusión confirma la hipótesis de que las diferencias en la percepción de intencionalidad entre docentes y estudiantes son más positivas en profesores que en alumnos en todos los aspectos que se contemplan en la escala.

9.1. Dentro de esta conclusión general se considera importante destacar las percepciones en torno a la *Estructura cognitiva y expectativas* dado que casi la totalidad de los profesores piensan que explicaron a los alumnos la utilidad e importancia de sus asignatura para su formación, que han intentado transmitir a sus estudiantes la idea de que su materia se puede superar sin problemas incluso con buena nota si se trabaja con interés y que observaron que sus estudiantes mostraron en general una buena

predisposición hacia sus asignatura desde el inicio, frente a los alumnos que solo la mitad piensan que sus profesores les hicieron ver al inicio del curso la importancia de la asignatura para su formación y para su futuro profesional. Y menos de un tercio consideran que los objetivos propuestos en las asignaturas los consideraba alcanzables desde el principio de curso, que podrán obtener buenos resultados y que estaban totalmente motivados desde el inicio de curso para estudiar las asignaturas.

Estos datos hacen ver un relativo optimismo respecto al grado en que el profesorado considera que despiertan expectativas positivas en sus alumnos y posiblemente sea una de las dimensiones que más tienen en cuenta.

10. La percepción de intencionalidad en el alumnado tiene una clara incidencia en las expectativas del éxito académico jugando el siguiente papel por orden de importancia: la significación, la expectativa y el cambio de estado en el aprendiz

10.1 En primer lugar el grado de significación que representa la asignatura par el alumno. Esto significa que tienen mucha importancia para el rendimiento la labor del profesorado resaltando la importancia que tiene su asignatura para su formación como para su futuro profesional, la apreciación de que los objetivos propuestos son alcanzables, que pueden obtener buenos resultados y el grado de motivación generado desde el principio de curso.



10.2. En segundo lugar el grado de expectativa que les genera. Pero para ello ha sido necesario que el profesor tratase de conocer el nivel de conocimientos previos de sus alumnos, sus intereses y expectativas.

10.3. En tercer lugar de importancia el cambio de estado en el aprendiz. Es decir la claridad que se tenía desde el principio de lo que se tenía que aprender y precisión de los objetivos propuestos por el profesorado.

11. No aparecen diferencias significativas en el principio de intencionalidad en la variable género. Con ello no se confirma la hipótesis de que existen diferencias en la percepción de intencionalidad considerada en general como en cada uno de los subfactores que la conforman en la variable género. Se concluye que el género empieza a ser una variable no discriminante a estos niveles en base al cambio de univelación de pautas respecto al acceso de los estudios universitarios.

12. Si aparecen diferencias significativas en función de la variable edad/curso siendo creciente a medida que se avanza en edad y curso. En consecuencia se cumple la hipótesis de la presencia de diferencias en la percepción de intencionalidad en función de la edad.

De forma más concreta esta conclusión se puede especificar en las siguientes:

12. 1. Se aprecia que existen diferencias significativas en función de esta variable tanto a nivel global de intencionalidad como a nivel del factor

significación.

12.2. La percepción del cumplimiento de este factor es creciente a medida que se avanza en la edad y se interpreta como un indicador de un mayor nivel de maduración en los alumnos y mayor sensibilidad y receptividad de la presencia de estos valores en el aula.

13. Si se aprecian diferencias significativas en función de la variable asignatura no en función de los contenidos y si en la forma en que se imparte.

En consecuencia se confirma la hipótesis de la existencia de diferencias en la percepción de la intencionalidad en función de las distintas materias impartidas.

Esta conclusión puede especificarse en las siguientes conclusiones :

13. 1. Esas diferencias son en general significativas pero el orden no se mantiene siempre el mismo a la hora de su valoración.

13.2. Estos cambios de orden aparecen a la hora de valorar los distintos subfactores que integran la escala.

A modo de síntesis final de este estudio es importante señalar las siguientes aportaciones.

1. Se ha analizado el estudio de la intencionalidad, es decir la motivación por aprender en el alumnado y por enseñar en contextos

universitarios empleando una estructura de análisis basado en el modelo de análisis de la situación educativa.

2. Para ello ha sido necesario validar un cuestionario sobre intencionalidad existente en contextos universitarios chilenos con todas las garantías psicométricas exigibles. Esto constituye un instrumento de diagnóstico útil tanto para el profesorado como para el alumnado que le sirva de referencia a la hora de programar las materias y un tener una hoja de ruta para tener presente la activación de este principio esencial en el proceso educativo.
3. Esta estructura de análisis de la intencionalidad se ha empleado por primera en contextos universitarios chilenos
4. Los datos obtenidos y las conclusiones formuladas dan materia para un autoanálisis de los niveles de calidad desde el punto de vista de la intencionalidad en los contextos universitarios y la necesidad de hacer las correcciones pertinentes para su mejora.

Igualmente cabe señalar las limitaciones que tiene el trabajo que con carácter general se refiere al alcance de sus conclusiones dado que la muestra se ha circunscrito únicamente a una Universidad estatal chilena y dentro de ello a una serie de asignaturas que se imparten en sus carreras.

Asimismo cabe indicar que la incidencia que tiene el principio de intencionalidad sobre el rendimiento académico tiene una clara limitación. No estamos hablando del rendimiento académico obtenido real en la asignatura y si del rendimiento esperado en ella por el alumno.

Y finalmente se señala que el principio de intencionalidad es un factor de vital importancia que interviene en la situación educativa pero no es el único que está presente en el aula. Ciertamente puede ser tratado con independencia como de hecho se ha realizado en este trabajo pero se postula por la conveniencia de situarlo en otras investigaciones futuras en relación con los otros principios que a modo de condicionantes o determinantes también intervienen en lograr o en su caso interferir en unos rendimientos académicos óptimos.



## **V. REFERENCIAS**



- Abarca, (1995). *Psicología de la motivación*. San José, C.R.: Universidad Estatal a Distancia.
- Alonso Tapia, J. (1991). *Motivación y aprendizaje en el aula. Cómo enseñar a pensar*. Madrid: Santillana
- Alonso Tapia, J. (2005). *Motivar en la escuela, motivar en la familia*. Madrid: Morata
- Alonso Tapia, J. (2007). Evaluación de la motivación en entornos educativos. En M. Álvarez y R. Bisquerra (Eds.), *Manual de Orientación y tutoría*. Barcelona: Kluwer. Recuperado en: [http://sohs.pbs.uam.es/webjesus/eval\\_psicopedagogica/lecturas/eval%20motiv.pdf](http://sohs.pbs.uam.es/webjesus/eval_psicopedagogica/lecturas/eval%20motiv.pdf). Consultado en: Junio de 2013.
- Alonso Tapia, J. y Ruiz Díaz, M. (2007). Learning-related motives and the perception of the motivational quality of the learning environment. *Psicothema*, 19(4), 603-609.
- Ames, C. (1983). Help-seeking and achievement orientation: Perspectives from attribution theory. En B.M. Depaulo, A. Nadler y J.D.Fisher (Eds.), *New directions in helping. Vol. 2. Help-seeking*. (pp.165-186). New York: Academic Press.
- Ames, C. (1984). Competitive, cooperative and individualist goal structures: A motivational analysis. En R. Ames y C. Ames (Eds.), *Research on motivation in education (Vol. 1). Student motivation*. (pp.177-208). New York: Academic Press.



- Ames, C. (1992). Classrooms: Goals, structure, and student motivation. *Journal of Educational Psychology*, 84, 261-271.
- Ames, C. y Ames, R. (1989). *Research in motivation in education. Vol. 3.* San Diego: Academic Press.
- Angulo, F. y Blanco, N. (Coords.) (1994). *Teoría y desarrollo del currículum.* Málaga: Aljibe.
- Arnau, J. (1972). *Motivación y conducta.* Barcelona: Fontanella.
- Arnau, J. (1975). Importancia de la perspectiva cognitiva en la actual conceptualización de la motivación. *Anuario de Psicología*, 13, 49-60.
- Atkinson, J.W. (1964). *An Introduction to Motivation.* Princeton, NJ: Van Nostrand.
- Ato, E., Carranza, J.A., González, C., Ato, M. y Galián, M.D. (2005). Reacción de malestar y autorregulación emocional en la infancia. *Psicothema*, 17(3), 375-381.
- Ausubel, D. (1968). *Educational psychology: a cognitive view.* New York: Holt, Rinehart and Winston.
- Ausubel, D. (1976). *Psicología educativa: un punto de vista cognoscitivo.* México: Trillas.
- Ausubel, D. (1981). *Psicología educativa. Un punto de vista cognoscitivo.* México: Trillas.

- Bandura, A. (1987). *Pensamiento y acción: Fundamentos sociales*. Barcelona: Martínez Roca.
- Bandura, A. (1997). *Self Efficacy: the exercise of control*. Englewood Cliffs, N.J: Prentice Hall.
- Bandura, A. (1999). Moral Disengagement in the Perpetration of Inhumanities. *Personality and Social Psychology Review*, 3(3), 193-209.
- Bandura, A. (2001). Guide for constructing self-efficacy scales. En G.V. Caprara (Ed.), *La valutazione dell 'autoefficacia* [The assessment of self-efficacy] (pp. 15-37). Trento, Italy: Erickson.
- Beishuizen, J., Stoutjesdijk, E. y Van Putten, K. (1994). Studying textbooks: effects of learning styles, study task, and instruction. *Learning and Instruction*, 4, 151-174.
- Bentler, P. M. (1990). Comparative fit indexes in structural models. *Psychological Bulletin*, 107, 238-246.
- Bentler, P.M. y Bonett, D.G. (1980). Significance tests and goodness-of-fit in the analysis of covariance structures. *Psychological Bulletin*, 88, 588-606.
- Bertalanfy, L. (1978). *Theorie General des Systemes*. París: Dunot.
- Bezzi, A. (1995a). *Personal construct psychology and the teaching of petrology at undergraduate level*. IX International Congress on Personal Construct Psychology. Barcelona.

- Bezzi, A. (1995b). *Students`perception of Geosciences:The influence of teacher on the construction of the image of science*. IX International Congress on Personal Construct Psychology. Barcelona.
- Biggs, J. (2001). *Teaching for Quality Learning at University* (3ª Ed.). Buckingham: Open University Press.
- Bloom, B.S., Hastings, J.T.H. y Madaus, F. (1971). *Handbook on formative and summative evaluation of student learning*. New York: McGraw-Hill.
- Blumenfeld, P.C. (1992). Classroom Learning and Motivation: Clarifying and Expanding goal Theory. *Journal of Educational Psychology*, 84(3), 272-281.
- Bollen, K.A. (1989). *Structural equations with latent variables*. New York: John Wiley y Sons.
- Bollen, K.A. y Long, J.S. (1993). *Testing structural equation models*. Newbury Park, CA: Sage.
- Boyle, E., Duffy, T. y Dunleavy, K. (2003). Learning styles and academic outcome: The validity and utility of Vermut´s Inventory of Learning Styles in a British higher education setting. *British Journal of Educational Psychology*, 73(2), 267-290.
- Brommer, R. (1988). Conocimientos Profesionales de los Profesores. *Enseñanza de las Ciencias*, 6(1), 19-29.

- Brophy, J. E. (1983). Research on the self-fulfilling prophecy and teacher expectations. *Journal of Educational Psychology*, 75(5), 631–661.
- Browne, M.W. y Cudeck, R. (1993). Alternative ways of assessing model fit. En K.A. Bollen y J.S. Long (Eds.), *Testing structural equation models* (pp. 136-162). Newbury Park: Sage.
- Butler, R. (1987). Task-involving and ego-involving properties of evaluation: Effects of different feedback conditions on motivational perceptions, interest and performance. *Journal of Educational Psychology*, 79, 474-482.
- Butler, R. (1988). Enhancing and undermining intrinsic motivation; the effects of task-involving and ego-involving evaluation on interest and performance. *British Journal of Educational Psychology*, 58, 1-14.
- Calderhead, J. (1988). Conceptualización e investigación del conocimiento profesional de los profesores. En L.M. Villar (Ed.). *Conocimiento, creencias y teorías de los profesores* (pp.20-37). Murcia: Marfil.
- Campanario, J.M. (2002). ¿Cómo influye la motivación en el aprendizaje de las ciencias? Recuperado en: <http://www2.uah.es/imc/webens/127.html>. Consultado en: Mayo de 2013.
- Carr, W. (1990). *Hacia una ciencia crítica de la educación*. Buenos Aires:

Paidós.

- Chambon, M. (1990). La perception d'une discipline scolaire par les élèves. Représentation et effets identitaires. *European Journal of Psychology education*, 6, 337-354.
- Clark, C. y Coy-Ogan, L. (1986). Teachers' thought process. En A.M.C. Wittrock (Ed.), *Handbook of Research in Teaching* (pp.255-297). New York: Macmillan.
- Cohen, L. y Manion, L. (1994). *Research methods in education* (4ª Ed.). London: Routledge.
- Coll, C. (1990) *Desarrollo Psicológico y Educación. Vol II*. Madrid: Alianza.
- Cronbach, L.J. (1951). Coefficient alpha and the internal structure of tests. *Psychometrika*, 16, 297-334.
- D'Hainaut, L. (1985). *Objetivos didácticos y programación. Análisis y construcción de currículums, programas de educación, objetivos operativos y situaciones didácticas*. Barcelona: Oikos-Tau.
- De la Fuente, J. (2008). Action-Emotion Style as a characteristic of achievement motivation in university students. En A. Valle y J.C. Núñez (Coods.): *Handbook of Instructional Resources & Their Applications in the Classroom*. (pp. 297-310). New York: Nova Publisher.
- De la Fuente, J. y Justicia, F. (2007). The DEDEPRO Model for Regulating

- Teaching and Learning: Recent advances. *Electronic Journal of Research in Educational Psychology*, 5(3), 535-564.
- De la Fuente, J., Justicia, F., Berbén, A.B. y Pichardo, M.C. (2008). Enfoques de aprendizaje, autorregulación y rendimiento en tres universidades europeas. *Psicothema*, 20(4), 705-711.
- De la Fuente, J., Peralta, F.J. y Sánchez, M.D. (2009). Autorregulación personal y percepción de los comportamientos escolares desadaptativos. *Psicothema*, 21(4), 548-554.
- Del Carmen, L. y Zabala, A. (1991). *Guía para la elaboración, seguimiento y valoración de proyectos curriculares de centro*. Madrid: CIDE, MEC.
- Diseth, A. y Martinsen, O. (2003). Approaches to learning, cognitive style and motives as predictors of academic achievements. *Educational Psychology*, 23(2), 195-207.
- Doménech, F. (1995). *Estudio Empírico de la Situación Educativa desde el M.I.S.E.: Una aproximación diferencial y estructural*. Tesis Doctoral. Universidad de Valencia.
- Domenech, F. (2007). *Psicología de la educación e instrucción. Su aplicación al contexto de la clase* (2ª Ed.). Castelló de la Plana: Publicacions Universitat Jaume I.

- Doménech, F. (2011). *Evaluar E Investigar En La Situación Educativa Universitaria. Un Nuevo Enfoque Desde El EEES*. Castelló de la Plana: Universitat Jaume I. Servei De Comunicació I Publicacions.
- Doménech, F. (2012). *Psicología Educativa: Su aplicación al contexto de la clase*. Castelló de la Plana: Publicacions Universitat Jaume I.
- Doménech, F. (2013). Un modelo Instruccional para guiar la reflexión y la investigación en el aula: El modelo de calidad de Situación Educativa. *Electronic Journal of Research in Educational Psychology*, 11(29), 239-260.
- Doménech, F., Jara, P. y Rosel, J. (2004). Percepción del estudiante de psicología sobre el proceso de Enseñanza/aprendizaje desarrollado en la asignatura de Psicoestadística I y su incidencia en el rendimiento. *Psicothema*, 16(1), 32-38.
- Eggleston, J. (1980). *Sociología del curriculum escolar*. Buenos Aires: Troquel.
- Elliott, E. S. y Dweck, C. S. (1988). Goals: An approach to motivation and achievement. *Journal of Personality and Social Psychology*, 54, 5-12.
- Elliott, J. (1993). *El cambio educativo desde la investigación-acción*. Madrid: Morata.
- Entwistle, N. (1987). A model of the teaching-learning process derived from research on student learning. En J.T.E. Richardson, M.W.

- Eysenck y D. Warren-Piper (Eds.), *Student learning research in education and cognitive psychology* (pp. 191-219). Londres: Open University.
- Entwistle, N. (1988). *La comprensión del aprendizaje en el aula*. Barcelona: Paidós.
- Erault, M. (1990). Approaches to curriculum design. En N. Entwistle (Ed), *Handbook educational Ideas and Practice* (pp.604-614). Londres: Routledge.
- Escámez, J. (1986). Los valores en la pedagogía de la intervención. *Cuadernos de realidades sociales*, 27-28, 181-190.
- Feather, N. (1982). *Expectations and Actions*. Hillsdale, NJ: Erlbaum.
- Feixas, G. y Cornejo, J.M. (1996). *Manual de la Técnica de Rejilla mediante el Programa RECORD v.20*. Barcelona: Paidós.
- Fernánd
- satisfacción en los contextos on-line. *Revista de Estilos de aprendizaje*, 2, 153-169.
- Festinger, L. (1975). *La teoría de la disonancia cognitiva*. Madrid: I.E.P.
- Games, P.A. y Howell, J. F. (1986). Pairwise Multiple Comparison Procedures With Unequal N's and/or Variances: A Monte Carlo Study. *Journal of Educational Statistics*, 1, 113-125.
- García, F. y Doménech, F. (1997). Motivación, aprendizaje rendimiento escolar. *REME, Revista Electrónica de Motivación y Emoción*, 1



Recuperado en: <http://reme.uji.es/articulos/pa0001/texto.html>.

Consultado en: Abril, 2013.

Garrido, I. (1995). Hacia la superación de sesgos y la integración en psicología: el modelo de la acción humana. *Revista de Historia de la Psicología*, 14(3-4), 475-483.

Gimeno, J. (1982). La formación del profesorado de universidad. Las escuelas universitarias de formación del profesorado de E.G.B. *Revista de Educación*, 269, 77-99.

Gimeno, J. y Pérez, A. (1992). *Comprender y transformar la enseñanza*. Madrid: Morata.

González-Cabanach, R.G., Valle, A., Rodríguez, S., Piñeiro, I. y González, P. (2010). Las creencias motivacionales como factor protector del estrés en estudiantes universitarios. *European Journal of Education and Psychology*, 3(1), 75-87.

González- Pienda, J.A., Núñez, J.C., González-Pumariega, S. y García, M.S. (1997). Autoconcepto, autoestima y aprendizaje escolar. *Psicothema*, 9(2), 271-289.

González Torres, M.C. y Tourón, J. (1992). *Autoconcepto y rendimiento escolar. Sus implicaciones en la motivación y en la autorregulación del aprendizaje*. Pamplona: EUN SA.

Grau, R., Salanova, M. y Peiró, J. M. (2000). Efectos moduladores de la autoeficacia en el estrés laboral. *Apuntes de Psicología*, 18(1), 57-75.

- Hair, J.F., Black, W.C., Babin, B.J., Anderson, R.E. y Tatham R.L. (2005). *Multivariate data analysis* (6<sup>th</sup> Ed.). Upper Saddle River, New Jersey: Prentice Hall.
- Haladyna, T. y Thomas G. (1979). The attitudes of elementary school children toward school and subject matters. *Journal of Experimental Education*, 48, 18-23.
- Herrero, J. (2010). El análisis factorial confirmatorio en el estudio de la Estructura y Estabilidad de los instrumentos de evaluación: Un ejemplo con el cuestionario de Autoestima CA-14. *Intervención Psicosocial*, 19(3), 289-300.
- Hu, L. y Bentler, P. M. (1998). Fit indices in covariance structure modeling: Sensitivity to underparameterized model misspecification. *Psychological Methods*, 3, 424-453.
- Hu, L. y Bentler, P. M. (1999). Cutoff criteria for fit indexes in covariance structure analysis: Conventional criteria versus new alternatives. *Structural Equation Modeling*, 6, 1-55.
- Huguet, P. y Monteil, J.M (1992). Social comparison and cognitive performance: A descriptive approach in an academic context. *European Journal of Psychology of Education*, 2, 131-150.
- Hunt, J. (1965). Intrinsic motivation and its role in psychological development. *Nebraska Symposium on motivation*, 13, 189-282.

- Imbernón, F. (1994). *La formación y desarrollo profesional del profesorado. Hacia una nueva cultura profesional*. Barcelona: Graó.
- Iriarte, C., Alonso-Gancedo, N. y Sobrino, A. (2006). Relaciones entre el desarrollo emocional y moral a tener en cuenta en el ámbito educativo: propuesta de un programa de intervención. *Revista de Investigación Psicoeducativa*, 4(1), 43-64.
- Jackson, P. (1975). *La vida en las aulas*. Madrid: Marova.
- Jiménez, A. y García, F. (2006). Pensar el pensamiento del profesorado. *Revista española de pedagogía*, 233, 105-122.
- Jiménez, S. y Guerra, L. (2009). Aprendiendo a aprender. *Mente y Cerebro* 34, 12-15.
- Johnson, D.W. y Johnson, R.T. (1985). Motivational Processes in Cooperative, Competitive and Individualistic Learning Situations. En C. Ames y R. Ames (Eds.). *Research on Motivation in Education. Vol. 2: The classroom Milieu*. (pp.249-277). New York: Academic Press.
- Kanfer, F.J. (1986). Implications of a self-regulation model therapy for treatment of addictive behaviors. En W.R. Miller y N. Heather (Eds.): *Treating addictive behaviors: Processes of Change*. (pp.29-47). New York: Plenum Press.

- Karademas, E.C. y Kalantzi-Azizi, A. (2004). The stress process, self-efficacy expectations, and psychological health. *Personality and Individual Differences*, 37, 1033-1043.
- Kelly, G. (1955). *The psychology of personal constructs*. Nueva York: Norton.
- Lance, C.E., Butts, M.M. y Michels, L.C. (2006). The sources of four commonly reported cutoff criteria: What did they really say? *Organizational Research Methods*, 9, 202-220.
- Lazarus, R S. y Launier, R. (1978). Stress-related transactions between person and environment. En L. A. Pervin y M. Lewis (Eds), *Perspectives in Interactional Psychology* (pp. 287–327). New York: Plenum.
- Lewin, K. (1978). *La teoría del campo en la ciencia social*. Barcelona: Paidós.
- Lonka, K. y Lindblom-Ylänne, S. (1996). Epistemologies, conceptions of learning, and study practices in medicine and psychology. *Higher Education*, 31, 5-24.
- López, M. y Silva, E. (2009). Estilos de aprendizaje. Relación con motivación y estrategias. *Revista Estilos de Aprendizaje*, 4(4). Recuperado en: [http://www.uned.es/revistaestilosdeaprendizaje/numero\\_4/Artigos/lsr\\_4\\_articulo\\_3.pdf](http://www.uned.es/revistaestilosdeaprendizaje/numero_4/Artigos/lsr_4_articulo_3.pdf). Consultado en: Septiembre de 2013.

- Mager, R. F. (1962). *Preparing instructional objective*. Palo Alto, CA.: Fearon.
- Mager, R. F. (1973). *Análisis de metas*. México: Trillas.
- Malhotra, N. K. (1997). *Investigación de Mercados. Un enfoque práctico*. (2° Ed). México: Prentice Hall.
- Marsh, H.W., Hau, K.T. y Wen, Z. (2004). Structural equation models of latent interactions: Evaluation of alternative estimation strategies and indicator construction. *Psychological Methods*, 9, 275-300.
- Maslach, C. y Jackson, S.E. (1982). Burnout in health professions: A social psychological analysis. En G. Sanders, y J. Suls (Eds.), *Social psychology of health and illness*. (pp. 227-251). Hillsdale, NJ: Erlbaum.
- McClelland, D.C., Atkinson, R., Clark, R. y Lowell, E. (1953). *The achievement motive*. New York: Appleton.
- McCormick, R. y James, M. (1996). *Evaluación del curriculum en los centros escolares*. Madrid: Morata.
- Meichenbaum, D.H. (1977). *Cognitive behavior modification: An integrative approach*. Nueva York: Plenum Press.
- Meyers, L.S., Gamst, G. y Guarino, A.J. (2006). *Applied multivariate research*. Thousand Oaks, California: Sage.
- Meyers, L.S., Gamst, G. y Guarino, A.J. (2013a). *Performing data analysis using IBM SPSS*. Hoboken, NJ: Wiley.

- Meyers, L.S., Gamst, G. y Guarino, A.J. (2013b). *Applied multivariate research: Design and Interpretation* (2<sup>nd</sup> Ed.). Thousand Oaks, CA: Sage.
- Miller, W.R., y Brown, J.M. (1991). Self-regulation as a conceptual basis for the prevention and treatment of addictive behaviours. En N. Heather, W.R. Miller y J. Greely (Eds.): *Self-control and the addictive behaviours* (pp. 3-79). Sydney: Maxwell Macmillan.
- Móntico, S. (2004). La motivación en el aula universitaria: ¿una necesidad pedagógica? *Ciencia, Docencia y Tecnología*, 29, 105-112.
- Moral, J.C., Sánchez, J.C. y Villarreal, M.E. (2010). Desarrollo de una escala multidimensional breve de ajuste escolar. *Revista Electrónica de Metodología Aplicada*, 15(1), 1-11.
- Moreno, B., Morett, N.I., Rodríguez, A. y Morante, M.E. (2006). La personalidad resistente como variable moduladora del síndrome de burnout en una muestra de bomberos. *Psicothema*, 18(3), 413-418.
- Niemeyer, G. (1996). *Evaluación Constructivista*. Buenos Aires: Paidós.
- Novak, J.D. (1982). *Teoría y Práctica de la Educación*. Madrid: Alianza.
- Nunnally, J. C. (1978). *Psychometric theory*. Nueva York: McGraw-Hill.
- Nunnally, J.C. y Bernstein, I.J. (1995). *Teoría Psicométrica*. México: McGraw-Hill.
- Núñez, J.C., Solano, P., González-Pienda, J.A. y Rosário, P. (2006). Evaluación de los procesos de autorregulación mediante

- autoinforme. *Psicothema*, 18(3), 353-358.
- Pelechano, V. (1975). *Cuestionario MAE*. Madrid: Fraser Española, S.A.
- Pérez Echeverría, M., Mateos, M., Scheuer, N. y Martín, E. (2006). Enfoques en el estudio de las concepciones sobre el aprendizaje y la enseñanza. En J. I. Pozo, N. Scheuer, M. Pérez Echeverría, M. Mateos, E. Martín y M. De la Cruz, *Nuevas formas de pensar la enseñanza y el aprendizaje. Las concepciones de profesores y alumnos* (pp. 55-94). Barcelona: Graó.
- Petrovski, A. (1980). *Psicología general*. Moscú: Progreso.
- Pinillos, J.L. (1960). Motivación y aprendizaje. *Revista Española de Pedagogía*, 18, 16-48.
- Pintrich, P. (1989). The Dynamic Interplay of Student Motivation and Cognition in the College Classroom. En C. Ames y M. L. Maher (Eds.), *Advances in Motivation and Achievement. Vol.6.* (pp.117-160). Greenwich, CT: JAI Press.
- Pintrich, P.R. (2000). The role of goal orientation in self-regulated learning. En M. Boekaerts, P.R. Pintrich y M. Zeidner (Eds.), *Handbook of self-regulation* (pp. 451-502). San Diego, CA: Academic Press.
- Pintrich, P.R. (2003). Motivation and classroom learning. En W.M. Reynolds y G.E. Miller (Eds.), *Handbook of psychology:*

- Educational Psychology, Volumen 7* (pp. 103-122). Hoboken, NY: Wiley.
- Pintrich, P.R. y De Groot, E. (1990). Motivational and self-regulated learning components of classroom performance. *Journal of Educational Psychology*, 82, 33-40.
- Polanco, A. (2005). La motivación en los estudiantes universitarios. *Revista Electrónica Actualidades Investigativas en Educación*. Recuperado en: <http://132.248.9.34/hevila/Actualidadesinvestigativaseneducacion/2005/vol15/no2/18.pdf>. Consultado en: Febrero de 2013.
- Pozo, J. I. (2008). *Aprendices y maestros: La psicología cognitiva del aprendizaje* (2ª Ed.). Madrid: Alianza Psicología Minor.
- Prosser, M. y Trigwell, K. (1999). *Understanding learning and teaching. The experience in higher education*. Buckingham: Open University Press.
- Raffini, J.P. (1998). *150 Formas de incrementar la motivación en la clase*. Buenos Aires: Troquel
- Reynolds, W. M. y Miller, G. E. (2003). Current perspectives in educational psychology. En I. B. Weiner, W. M. Reynolds y G. E. Miller (Eds.), *Handbook of psychology: Volume 7. Educational psychology* (pp. 3-20). New York: John Wiley y Sons.



- Rivas, F. (1993). Modelo integrado de Situación Educativa (MISE): una aproximación desde la psicología de la Instrucción. En V. Pelechano (Ed.), *Psicología, mitopsicología y postpsicología*. Valencia: Promolibro.
- Rivas, F. (1995). *La evaluación universitaria desde la perspectiva de la Psicología de la Instrucción*. Ponencia presentada en el Congreso Nacional sobre Orientación y Evaluación educativa, La Coruña.
- Rivas, F. (1997). *El proceso de Enseñanza /aprendizaje en la situación educativa*. Barcelona: Ariel.
- Rivas, F. (2003). *El proceso de enseñanza aprendizaje en la situación educativa*. Barcelona: Ariel.
- Rodrigo, M. J., Rodríguez, A. y Marrero, J. (Coords.). (1993). *Las teorías Implícitas. Una aproximación al conocimiento cotidiano*. Madrid: Visor.
- Rodríguez, L. (2005). *Análisis de las creencias epistemológicas, concepciones y enfoques de aprendizaje de los futuros profesores*. Tesis doctoral. Universidad de Granada.
- Rodríguez-Diéguez, J. L. (1979). *Objetivos educativos*. ICE: Universidad de Valencia.
- Romiszowski, A. J. (1981). *Designing Instructional Systems*. New York: Kogan Page.
- Rothbart, M.K. (2004). Commentary: Differentiated measures of

- temperament and multiple pathways to childhood disorders. *Journal of Clinical Child and Adolescent Psychology*, 33, 82-87.
- Rothbart, M.K. y Scheese, B. (2007). Temperament and emotion regulation. En J.J. Gross (Ed.): *Handbook of emotion regulation* (pp. 331-350). New York: Guilford Press.
- Rueda, B., Pérez-García, A.M. y Bermúdez, J. (2005). Estudio de la competencia percibida a partir de sus dos componentes: expectativa de autoeficacia y expectativas de resultados. *Revista de Psicología General y Aplicada*, 58, 75-87.
- Salanova, M., Grau, R. y Martínez, I. (2005). Demandas laborales y conductas de afrontamiento: el rol modulador de la autoeficacia profesional. *Psicothema*, 17(3), 390-395.
- Santos, M. (1990). Del diseño y desarrollo curricular como marco de la formación del profesorado. *Investigación en la escuela*, 10, 14-19.
- Schaufeli, W. B. y Bakker, A. B. (2004). Job demands, job resources and their relationship with burnout and engagement: A multi-sample study. *Journal of Organizational Behavior*, 25, 293-315.
- Scheffé, H. (1959). *The Analysis of Variance. Publications in Statistics*. New York: John Wiley and Sons.
- Schumacker, R. E. y Lomax, R. G. (2004). *A beginner's guide to structural equation modeling* (2<sup>nd</sup> Ed). Mahwah, NJ: Lawrence Erlbaum Associates.

- Serrano, M.F., Garcés, E.J. e Hidalgo, M.D. (2008). Burnout en fisioterapeutas españoles. *Psicothema*, 20(3), 361-368.
- Shavelson, R. J., y Stern, P. (1981). Research on teachers' pedagogical thoughts, judgements, decisions, and behaviour. *Review of Educational Research*, 51, 455-498.
- Shannon, C. y Weaver, W. (1972). *The Mathematical Theory of Communication*. Illinois: University of Illinois Press.
- Shulman, L.S. (1986). Those who understand: knowledge growth in teaching. *Educational Researcher*, 15(2), 4-14.
- Stevens, J.P. (2009). *Applied multivariate statistics for the social science* (5<sup>th</sup> Ed.). Mahwah, New Jersey: Lawrence Erlbaum Associates.
- Talyzina, N.F. (1978). *Una de las vías de desarrollo de la teoría soviética del aprendizaje. Lecturas de aprendizaje y enseñanza*. Madrid: Fondo de Cultura Económica.
- Torrano, F. y González Torres, M.C. (2004). Self-Regulated Learning: Current and Futures Directions. *Electronic Journal of Research in Educational Psychology*, 2(1), 1-34. Recuperado en: [http://www.investigacion-psicopedagogica.com/revista/articulos/3/english/Art\\_3\\_27.pdf](http://www.investigacion-psicopedagogica.com/revista/articulos/3/english/Art_3_27.pdf). Consultado en: Mayo de 2013.

- Valle, A., González-Cabanach, R., Núñez, J.C. y González-Pienda, J.A. (1998). Variables cognitivo-motivacionales, enfoques de aprendizaje y rendimiento académico. *Psicothema*, 10(2), 393-412.
- Valle, A., González-Cabanach, R., Núñez, J.C., Suárez, P., Piñeiro, I. y Rodríguez, S. (2000). Enfoques de aprendizaje en estudiantes universitarios. *Psicothema*, 12(3), 368-375.
- Valle, A., González-Cabanach, R., Rodríguez, S., Núñez, J.C., González-Pienda, J.A. (2006). Metas académicas, estrategias cognitivas y estrategias de autorregulación del estudio. *Psicothema*, 18(2), 165-170.
- Vermunt, J.D. (1998). The regulation of constructive learning processes. *British Journal of Educational Psychology*, 68, 149-171.
- Vermunt, J.D. y Minnaert, A. (2003). Dissonance in Student Learning Patterns: when to revise theory? *Studies in Higher Education*, 28(1), 49-61.
- Vermunt, J.D. y Van Rijswijk, V. (1988). Analysis and development of students' skills in self-regulated learning. *Higher Education*, 9, 257-280.
- Vygotsky, L. (1988). *El desarrollo de los procesos psicológicos superiores*. México: Grijalbo
- Villar, L.M. (1990). *El profesor como profesional: formación y desarrollo personal*. Granada: Universidad de Granada-ICE.

- Vroom, V.H. (1964). *Work and Motivation*. Nueva York: Wiley and sons.
- Watkins, D. (2001). Correlates of approaches to learning: A cross-cultural meta-analysis. En R.J. Stenberg y L.F. Zhang (Eds.), *Perspective on thinking, learning and cognitive styles*. (pp.165-195). Mahwah, NJ: Lawrence Erlbaum Associates.
- Weiner, B. (1985). An Attributional Theory of Achievement Motivation and Emotion. *Psychological Review*, 92(4), 548-573.
- Weiner, B. (1986). *An Attributional Theory of Motivation and Emotion*. New York: Springer-Verlag.
- Weiner, B. (1990). History of Motivational Research in Education. *Journal of Educational Psychology*, 82(4), 616-622.
- Widaman, K.F. y Thompson, J.S. (2003). On specifying the null model for incremental fit indices in structural equation modeling. *Psychological Methods*, 8, 16-37.
- Windschitl, M. (1999). The Challenges of Sustaining a Constructivist Classroom Culture. *Phi Delta Kappan*, 80(10), 751-755.
- Wittrock, M.C. (1989). *La investigación de la enseñanza*. Barcelona: Paidós.
- Woolfolk, A. (2006). *Psicología Educativa*. México: Prentice Hall.
- Yela, M. (1973). Entropía, homeostasis y equilibrio. El proceso fundamental de la Motivación, *Revista de Psicología General y Aplicada*, 123-124-125, 621-653.

- Yuan, K.H. (2005). Fit indices versus test statistics. *Multivariate Behavioral Research*, 40, 115-148.
- Zimmerman, B.J. (2002). Becoming self-regulated learned: An overview. *Theory into Practice*, 41, 64-72.
- Zimmerman, B.J. y Schunk, D.H. (1989). *Self-regulated learning and academic achievement: Theory, research, and practice*. New York: Springer-Verlag.
- Zusho, A. y Pintrich, P. (2003). Skill and Hill: The role of motivation and cognition in the learning of college chemistry. *International Journal of Science Education*, 25(9), 1081-1094.



## **VI. ANEXOS**





**ANEXO I**  
**Protocolo MISE**  
**Profesorado**

### CUESTIONARIO DEL PROFESOR

Esta “Guía de evaluación para la Mejora del proceso de enseñanza/aprendizaje” que presentamos a continuación es un cuestionario diseñado para facilitar la reflexión y el análisis del proceso educativo desarrollado con una asignatura específica en una situación educativa universitaria concreta. El cuestionario, presentado a continuación, está estructurado en cinco dimensiones o principios ordenados de forma secuencial y ha sido elaborado a partir del Modelo Instruccional de Situación Educativa (MISE) del Profesor Francisco Rivas y de la propuesta de África de la Cruz.

Lea con atención todas las preguntas y responda según su experiencia concreta en la asignatura encuestada. De su respuesta ennegreciendo la opción (1, 2, 3, 4 ó 5) que refleje mejor su punto de vista. La opción 1 queda reservada para aquellos casos en que la pregunta propuesta no proceda o no sepa que decir.

Representamos la escala gráficamente de la siguiente manera:

5	4	3	2	1
Totalmente de acuerdo	Bastante de acuerdo	Algo de acuerdo	Total desacuerdo	No procede

<i>Datos Asignatura</i>				
Nombre asignatura				
Tipo de asignatura	Teórica <input type="checkbox"/>	Práctica <input type="checkbox"/>	Teórica-Práctica <input type="checkbox"/>	N° de periodos semanales <input type="checkbox"/>
Carrera	Semestre en que se dicta: <input type="checkbox"/>			

<i>Datos Profesor</i>				
Nombre del Profesor				
Mujer <input type="checkbox"/>	Hombre <input type="checkbox"/>	Años de experiencia docente		

*Gracias por su sinceridad y colaboración*

	Totalmente de acuerdo	Bastante de acuerdo	Algo de acuerdo	Total desacuerdo	No procede
<b>DIMENSION I: INTENCIONALIDAD: Objetivos y motivación inicial</b>	<b>5</b>	<b>4</b>	<b>3</b>	<b>2</b>	<b>1</b>
A nivel de asignatura					
1. (1.1) Tenía claro lo que los estudiantes debían aprender en esta asignatura.					
2. (1.1) Formuló los objetivos de la asignatura en forma de competencias (genéricas y específicas).					
3. (1.1) Concretó y operacionalizó las competencias a conseguir en la asignatura planteando objetivos/resultados de aprendizaje de forma clara y precisa.					
4. (1.1) Los objetivos/resultados de aprendizaje que formuló en la asignatura estaban orientados a desarrollar diferentes niveles cognitivos, sobre todo de orden superior (análisis, resolución de problemas, pensamiento crítico, etc.).					
5. (1.1) Los objetivos/resultados de aprendizaje que formuló en la asignatura estaban orientados a desarrollar diferentes dominios del estudiante (cognitivo, afectivo, social, etc.)					
6. (1.2) Al inicio del curso, realizó una “evaluación diagnóstica” para conocer las características de los estudiantes (conocimientos previos, expectativas, intereses, etc.).					
7. (1.2) Ha tenido en cuenta la información obtenida en la evaluación diagnóstica para reorientar y ajustar el desarrollo de la asignatura.					

8. (1.3) Explicó a los estudiantes la utilidad e importancia de esta asignatura para su formación.					
9. (1.3) Explicó a los estudiantes la utilidad e importancia de esta asignatura para su futuro profesional.					
	5	4	3	2	1
10. (1.3) Ha intentado transmitir a los estudiantes la idea de que esta materia se puede superar sin problemas, incluso con buena nota, si se trabaja con interés.					
11. (1.3) Por lo que ha observado, los estudiantes mostraron, en general, una buena predisposición hacia esta asignatura desde el inicio.					
A nivel de tema/clase					
12. Definió los objetivos que iba a trabajar en los temas tratados en clase de forma clara y precisa.					
13. Informó a los estudiantes de los objetivos que se iban a trabajar en cada tema/clase.					

**ANEXO II**  
**Protocolo MISE**  
**Alumnado**

**CUESTIONARIO DEL ESTUDIANTE**

Esta “Guía de evaluación para la Mejora del proceso de enseñanza/aprendizaje” que presentamos a continuación es un cuestionario diseñado *para conocer tu opinión como estudiante* sobre el proceso educativo desarrollado en esta materia. El cuestionario, presentado a continuación, está estructurado en cinco dimensiones o principios ordenados de forma secuencial y ha sido elaborado a partir del Modelo Instruccional de Situación Educativa (MISE) del Profesor Francisco Rivas y de la propuesta de África de la Cruz.

Lee con atención todas las preguntas y responde según tu experiencia concreta con este profesor y esta asignatura. Da tu respuesta ennegreciendo la opción (1, 2, 3, 4 ó 5) que refleje mejor tu punto de vista. La opción 1 queda reservada para aquellos casos en que la pregunta propuesta no proceda o no sepas que decir.

Te representamos la escala gráficamente de la siguiente manera:

5	4	3	2	1
Totalmente de acuerdo	Bastante de acuerdo	Algo de acuerdo	Total desacuerdo	No procede

<i>Datos Asignatura</i>				
Nombre asignatura				
Tipo de asignatura	Teórica <input type="checkbox"/>	Práctica <input type="checkbox"/>	Teórica-Práctica <input type="checkbox"/>	Nº de periodos semanales <input type="checkbox"/>
Carrera	Semestre en que se dicta: <input type="checkbox"/>			

<i>Datos Estudiante</i>				
Rut		Nombre del estudiante (opcional)		
Mujer <input type="checkbox"/>	Hombre <input type="checkbox"/>	Edad		

*Gracias por tu sinceridad y colaboración.*

	Totalmente de acuerdo	Bastante de acuerdo	Algo de acuerdo	Total desacuerdo	No procede
<b>DIMENSION I: INTENCIONALIDAD: Objetivos y motivación inicial</b>	<b>5</b>	<b>4</b>	<b>3</b>	<b>2</b>	<b>1</b>
A nivel de asignatura					
14. (1.1) Has tenido claro desde el principio lo que tenías que aprender en esta asignatura.					
15. (1.1) Los objetivos estaban formulados de forma clara y precisa en el programa de la asignatura.					
16. (1.2) El profesor ha tratado de conocer el nivel de conocimientos previos al inicio del curso para poder enseñarles mejor.					
17. (1.2) El profesor ha tratado de conocer tus intereses y expectativas con respecto a los contenidos de la asignatura.					
18. (1.2) Los conocimientos previos que tenías al inicio del curso eran suficientes para afrontar esta asignatura con garantías de éxito.					
19. (1.3) El profesor(a) te hizo ver, al inicio del curso, la importancia de esta asignatura para tu formación.					
20. (1.3) El profesor(a) te hizo ver, al inicio del curso, la utilidad e importancia de esta asignatura para tu futuro profesional.					
21. (1.3) Los objetivos de aprendizaje propuestos para esta asignatura los consideraste alcanzables desde el principio del curso.					
22. (1.3) Desde el inicio del curso pensaste que podrías obtener buenos resultados en esta materia.					

23. (1.3) Desde el inicio del curso has estado motivado para estudiar esta asignatura.					
	5	4	3	2	1
A nivel de tema/clase					
24. Por la determinación y organización que mostraba el profesor(a) en el desarrollo de los temas/clases, parece que tenía claro los objetivos que quería alcanzar en cada tema.					
25. El profesor (a) informaba con claridad a los estudiantes de los objetivos que iba a trabajar en cada tema/clase.					